

上海市职业技能等级认定

汽车维修工（汽车车身整形修复工）四级

考核指导手册

上海汽车集团股份有限公司版权所有

上海汽车集团股份有限公司

目录

第一部分汽车维修工（汽车车身整形修复工）四级考核方案	3
第二部分 汽车维修工（汽车车身整形修复工）四级理论知识复习题	4
第三部分 汽车维修工（汽车车身整形修复工）四级操作技能复习题	46
第四部分 汽车维修工（汽车车身整形修复工）四级理论知识模拟卷	150
第五部分 汽车维修工（汽车车身整形修复工）四级操作技能模拟卷	162

上海汽车集团股份有限公司版权所有

第一部分汽车维修工（汽车车身整形修复工）四级

考核方案

一、考核方式

《汽车维修工（汽车车身整形修复工）》（四级）的考核方式分为理论知识考试和操作技能考核。理论知识考试采用闭卷计算机机考方式，操作技能考核采用现场实际操作（或笔试）的方式。理论知识考试和操作技能考核均实行百分制，成绩皆达 60 分及以上者为合格。理论知识或操作技能不及格者可按规定分别补考。

二、理论知识考核方案（考核时间 90 分钟）

题型、题量	考试方式	考试题量	分值（分/题）	配分（分）
判断题	闭卷	60	0.5 分/题	30 分
单选题	机考	140	0.5 分/题	70 分
小计	—	200	—	100 分

三、操作技能考核方案

考核项目表

职业（工种）名称		汽车维修工（汽车车身整形修复工）		等级	四级		
序号	项目名称	单元编号	单元内容	考核方式	选考方法	考核时间(min)	配分
1	读图与绘图	1	识读装配图	笔试	抽一	30	10
		2	构件展开放样				
2	钣金件加工	1	钣金件手工制作	操作	抽一	90	35
3	车身结合	1	熔焊作业	操作	抽一	30	30
		2	电阻焊作业				
4	车身损伤维修	1	非结构件维修	操作	抽一	30	25
		2	非结构件调整				
合 计						180	100

第二部分 汽车维修工（汽车车身整形修复工）四级

理论知识复习题

职业道德基本常识

一、判断题（将判断结果填入括号中。正确的填“√”，错误的填“×”）：

1. 职业道德是指所有从业人员在职业活动中应该遵循的行为准则。（ ）
2. 职业道德的涵义可以认为是一种规范操作。（ ）
3. 敬业爱岗就是对自己的职业不挑剔。（ ）
4. 一个人只要踏实就能做好自己的本职工作。（ ）
5. 办事公道就是指在办事情、处理问题时要站在公正的立场上。（ ）
6. 办事公道就是对当事双方讲道理、区别对待，按规章制度办事。（ ）
7. 奉献社会就是要履行对社会对他人做有益的事。（ ）
8. 社会利益与个人利益发生冲突时，每个从业人员要把社会利益放在首位。（ ）
9. 良好的工作环境，不能单靠添置设备，而要靠别人来创造。（ ）
10. 开展“5S”活动，会从生产现场清理出很多无用之物。（ ）
11. “5S”活动开展起来比较容易，而且坚持下去，非常容易。（ ）
12. 在执行5S的过程中，可把必要的东西与不必要的东西暂时堆在一起。（ ）
13. 整顿主要是对整理之后留在现场的必要的物品分门别类放置，排列整齐。（ ）
14. 清扫的实施要领就是把清扫基准作为规范。（ ）
15. 清扫的目的是消除脏污。（ ）
16. 清洁的实施要领之一是要做好整理、整洁、清洁。（ ）

二、单项选择题（选择一个正确的答案，将相应的字母填入题内的括号中）

1. 广义的职业道德是指从业人员在职业活动中应该遵循的（ ）。
(A) 规范 (B) 行为准则 (C) 道德 (D) 制度
2. 职业道德是从业人员在进行职业活动时应遵循的（ ）。
(A) 行为规范 (B) 制度 (C) 道德 (D) 规范
3. 不同职业的人员在特定的职业活动中形成了不同职业人员的（ ）。
(A) 行为规范 (B) 特有规范 (C) 工作习惯 (D) 道德规范
4. 敬业爱岗就是对自己的职业、自己的工作（ ）。
(A) 职业精神 (B) 思想 (C) 素质 (D) 工作态度
5. 诚实即忠诚老实，就是忠于事物的本来面貌，不隐瞒自己的（ ）。
(A) 最基本准则 (B) 行为规范 (C) 道德规范 (D) 基本思想

6. 办事公道就是要站在公正的立场上，不论对谁都是按照一个（ ）。
(A) 口径说话 (B) 标准办事 (C) 方法办事 (D) 思路做事
7. 服务群众要时刻想着群众，急群众之所急，想群众之（ ）。
(A) 群众服务 (B) 群众做好事 (C) 群众着想 (D) 群众干实事
8. 要有服务群众的作风，经常深入群众，与群众交朋友，这是职业道德的（ ）。
(A) 重要原则 (B) 基本准则 (C) 行为规范 (D) 道德规范
9. 从广义上看，一个人对“奉献”和“索取”的不同抉择，表现了两种不同的（ ）。
(A) 道德行为 (B) 行为规范 (C) 职业义务 (D) 素质行为
10. 现场的当事人员可以自己动手为自己创造一个整齐、清洁、方便、安全的（ ）。
(A) 非生产场所 (B) 其他的地方 (C) 生产场所 (D) 生活环境
11. 生产现场清理出的无用之物，千万不可不分青红皂白地当作（ ）。
(A) 废物处理 (B) 废品 (C) 垃圾一扔了之 (D) 报废零件
12. 开展“5S”活动，要使每一部门、每一人员都有明确的岗位责任和（ ）。
(A) “5S”水平 (B) 清洁水平 (C) 工作能力 (D) 质量水平
13. 工作中实施 5S 的目的是可以腾出空间，使（ ）。
(A) 空间更大 (B) 空间活用 (C) 环境整洁 (D) 环境整齐
14. 整顿主要是对整理之后留在现场的必要的物品分门别类放置，并进行（ ）。
(A) 有效地标识 (B) 防锈处理 (C) 防压措施 (D) 整齐堆放
15. 整顿的实施要领主要是整理的（ ）。
(A) 无尘无灰 (B) 无垃圾堆放 (C) 亮丽的环境 (D) 工具堆放整齐
16. 清扫的关键是要做到责任化和（ ）。
(A) 定期化 (B) 专职化 (C) 日常化 (D) 制度化
17. 清洁的目的是维持整理、整顿、清扫的成果，并做到制度化和（ ）。
(A) 以表重视 (B) 查出问题 (C) 不断改进 (D) 定期总结
18. 素养是要培养每位成员养成良好的习惯，并（ ）。
(A) 遵守规则做事 (B) 遵守企业制度 (C) 按规定做事 (D) 做到文明礼貌

机械制图知识

一、判断题（将判断结果填入括号中。正确的填“√”，错误的填“×”）：

1. 利用投影的方法可以把空间物体的形状特征反映在图纸上。（ ）
2. 平行投影法就是用平行线来投影的方法。（ ）
3. 在正投影中只用一个视图并不能确定物体的形状和大小。（ ）
4. 三视图是采用相互联系的三个投影面建立一个三投影面体系。（ ）
5. 画组合体的投影视图时，经常采用线面分析法。（ ）

6. 形体分析法就是假想把物体分解为几个较简单的基本几何体。()
7. 根据尺寸在投影图中的作用, 尺寸可分为定形尺寸和总体尺寸两类。()
8. 读图即运用正投影原理, 根据视图想像出空间特体的结构形状。()
9. 形体分析法是把比较复杂的视图按线框分成二个部分。()
10. 由右向左投影所得的视图称为左视图。()
11. 六个基本视图中, 各视图的采用应根据机件的形状特征而定。()
12. 当用视图表达机件时, 机件内部的结构形状都是用细实线来表示的。()
13. 表达机件内部结构常采用局部视图的方法。()
14. 由于机件的内部形状具有多样性和复杂性, 剖切机件的方法可随机选择。()
15. 用几个互相平行的剖切面剖切机件的方法, 称为平行剖。()
16. 假想用剖切面将机件的某处切断, 画出的图形称为断面图。()
17. 断面图图形画在视图之外。()
18. 将机构的部分结构, 用大于原图形的比例画出的图形, 称为放大图。()
19. 一般位置线段的实长, 可用三角形法求得。()
20. 一般位置线段的实长, 可用旋转法求得。()
21. 汽车车身都是由许多零件焊接而成。()
22. 一张完整的零件图能满足零件制造检验时所需要的质量要求。()
23. 一张完整的零件图应有必要的技术要求。()
24. 读零件图时要看标题栏是否正确。()
25. 零件尺寸基准即图样中标注时的终点。()
26. 同一方向尺寸出现多个基准时, 必须在主要基准之间同时标出联系尺寸。()
27. 零件测绘时首先要全面了解所测绘的步骤。()
28. 画零件草图的步骤之一是画好基本视图的外形轮廓。()
29. 尺寸是以特定单位表示构件大小的数值。()
30. 具有间隙(包括最小间隙等于零)
31. 可能具有间隙或过盈的配合称为过盈配合。()
32. 加工后所得零件实际表面可以与理想、正确的几何形状一样。()
33. 用比较法检测粗糙度是把被测工件的表面测定出粗糙度的级别。()
34. 在汽车制造和维修的过程中, 可以通过装配图了解汽车的技术性能。()
35. 装配图要有一组视图。()
36. 相邻两个被剖切的零件, 它们的剖面线倾斜方向应相同间隔不等。()
37. 识读装配图可以了解到该装配体的名称、规格、性能、功用和工作原理。()
38. 装配图在进行了概括了解、具体分析后, 应作归纳总结, 获得完整概念。()
39. 识读装配图是为了了解其中每个零件的结构以及形状。()

40. 由装配图拆绘零件图首先要构思零件形状。()
41. 由装配图拆绘零件图的要点之一是确定零件表达方案。()
42. 装配图中只有少数重要尺寸可直接移注到零件图中。()

二、单项选择题（选择一个正确的答案，将相应的字母填入题内的括号中）

1. 中心投影不能正确反映物体本身的真实大小，因此，它不适用于绘制()。
- (A) 车身图样 (B) 建筑图样 (C) 投影图 (D) 机械图样
2. 在机械制图中应用的是()。
- (A) 斜投影法 (B) 正投影法 (C) 投影图 (D) 机械图样
3. 由两个以上基本几何体组合而成的物体称为()。
- (A) 复杂几何体 (B) 复杂体 (C) 构件 (D) 组合体
4. 用正投影方法，分别由前向正投影在投影所得的图形为()。
- (A) 三视图 (B) 主视图 (C) 左视图 (D) 俯视图
5. 两基本几何体表面（平面与曲面或曲面与曲面）光滑过渡的相切处()。
- (A) 无明显界限 (B) 有交线 (C) 有明显的线痕 (D) 不存在交线
6. 形体分析法画组合体的投影视图时，先假想把物体分解为几个较简单的()。
- (A) 形体 (B) 物体 (C) 构件 (D) 基本几何体
7. 空间形体都有长、宽、高三个方向的尺寸，因此，必须有()。
- (A) 一个方向的基准 (B) 二个方向的基准 (C) 三个方向的基准 (D) 三个视图
8. 把比较复杂的视图按线框分成()。
- (A) 二个部分 (B) 三个部分 (C) 四个部分 (D) 几个部分
9. 实际读图时，应将形体分析法和线面分析法综合起来()。
- (A) 进行读图 (B) 分析图形 (C) 分析尺寸 (D) 才较完整
10. 机件向基本投影面投射所得的视图为()。
- (A) 主视图 (B) 左视图 (C) 俯视图 (D) 基本视图
11. 六个基本视图之间仍保持着与三视图相同的()。
- (A) 投影关系 (B) 制图要求 (C) 投影规律 (D) 各个视图
12. 剖视图中，凡被剖切的部分应按《技术制图》规定，按不同的材料画上()。
- (A) 规定图线 (B) 剖面符号 (C) 剖面线 (D) 图形
13. 金属材料的剖面符号一般是倾斜 45° 、互相平行、间隔均匀的()。
- (A) 波浪线 (B) 点划线 (C) 虚线 (D) 细实线
14. 全剖视图一般用于表达内形较复杂的不对称机件和外形简单的()。
- (A) 零件 (B) 构件 (C) 对称机件 (D) 机件
15. 半剖视图既充分地表达了机件的内部形状，又保留了机件的()。

- (A) 真实形状 (B) 外部形状 (C) 特殊结构 (D) 全部尺寸
16. 用两相交的剖切平面剖开机件的方法称为 ()。
- (A) 交替剖 (B) 局部剖 (C) 阶梯剖 (D) 旋转剖
17. 用两个以上相交的剖切平面剖开机件的方法称为 ()。
- (A) 复合剖 (B) 局部剖 (C) 阶梯剖 (D) 旋转剖
18. 移出断面图的轮廓线用 ()。
- (A) 点划线绘制 (B) 虚线绘制 (C) 细实线绘制 (D) 粗实线绘制
19. 移出断面图的轮廓线用粗实线绘制, 配置在剖切线的延长线上或其他 ()。
- (A) 图线的延长线上 (B) 图线上 (C) 适当的位置 (D) 图形边
20. 机件上有若干相同结构并按一定规律分布时, 可只画出 ()。
- (A) 结构 (B) 相关视图 (C) 几个完整结构 (D) 比例
21. 换面法用新的投影面体系代替原来的投影面体系, 使形体在新的投影面体系中处于 ()。
- (A) 某种特殊位置 (B) 独立位置 (C) 主要位置 (D) 明显位置
22. 旋转法是将投影面保持不动, 而把空间几何元素绕着某一根选定的 ()。
- (A) 图线变换 (B) 轴线变换 (C) 轴线旋转 (D) 基线旋转
23. 用旋转法可求出一般位置线段的 ()。
- (A) 实长 (B) 所在位置 (C) 尺寸 (D) 形状
24. 一张完整的零件图要有 ()。
- (A) 三视图 (B) 一组图形 (C) 主视图 (D) 左视图
25. 一张完整的零件图, 应包括有 ()。
- (A) 主要尺寸 (B) 各种剖面 (C) 完整的尺寸 (D) 必要的视图
26. 零件图利用代(符)号标注或文字说明, 表达出零件应达到的 ()。
- (A) 质量标准 (B) 一些技术要求 (C) 尺寸要求 (D) 位置要求
27. 零件图必要的技术要求指的是 ()。
- (A) 形状和位置公差 (B) 质量要求 (C) 尺寸要求 (D) 位置要求
28. 零件图标题栏中应包括零件图样的 ()。
- (A) 技术要求 (B) 尺寸要求 (C) 责任者签字 (D) 位置要求
29. 按零件结构中的几何形式可分为平面基准、线基准和 ()。
- (A) 曲面基准 (B) 立体基准 (C) 点基准 (D) 定位基准
30. 零件的重要尺寸将影响到零件在整个机器中的工作性能和 ()。
- (A) 质量指标 (B) 制造性能 (C) 产品质量 (D) 位置关系
31. 对所测绘零件的了解和分析, 是做好零件测绘的 ()。
- (A) 基础 (B) 要求 (C) 过程 (D) 前提

32. 在对零件认真分析的基础上,合理选择主视图及视图数量,徒手()。
- (A) 测绘零件图 (B) 测量尺寸 (C) 绘出零件草图 (D) 测绘三视图
33. 画零件草图的步骤之一是根据零件内形表达需要,选择并画好剖视和()。
- (A) 断面图 (B) 基本视图 (C) 剖切线 (D) 断裂线
34. 允许零件尺寸变化的两个界限值称为()。
- (A) 总体尺寸 (B) 名义尺寸 (C) 基本尺寸 (D) 极限尺寸
35. 间隙配合时,孔的公差带在轴的()。
- (A) 公差带之上 (B) 公差带之下 (C) 公差带之间 (D) 公差带外侧
36. 表面粗糙度对零件抗疲劳等有()。
- (A) 较好效果 (B) 敏感性 (C) 防治力 (D) 很大影响
37. 根据国家标准规定,在图样上表示表面粗糙度的符号有()。
- (A) 一种 (B) 二种 (C) 三种 (D) 四种
38. 根据汽车维修钣金维修业的特点,检测粗糙度常用的是()。
- (A) 比较法 (B) 光切法 (C) 干涉法 (D) 感触法
39. 装配图的一组视图用来表达装配体的结构、形状及()。
- (A) 有关尺寸 (B) 装配关系 (C) 装配顺序 (D) 配合关系
40. 装配图必要的尺寸用来表示零件之间的配合、联接关系等安装时()。
- (A) 有关的尺寸 (B) 装配关系 (C) 所需的尺寸 (D) 配合关系
41. 在装配图中可以假想沿某些零件的结合面选取剖切平面将其中某些零件()。
- (A) 剖切后绘制 (B) 取出绘制 (C) 放大后剖切 (D) 拆卸后绘制
42. 装配图上零件的部分工艺结构如倒角、圆角、退刀槽等()。
- (A) 可用文字说明 (B) 允许不画 (C) 应表示清晰 (D) 均应绘制
43. 通过对装配图的概括了解,对装配体有一个基本的()。
- (A) 理性认识 (B) 感性认识 (C) 影响 (D) 结构了解
44. 在对全图概括了解的基础上,应彻底了解装配体的()。
- (A) 装配关系 (B) 装配顺序 (C) 内在结构 (D) 组成情况
45. 在对全图概括了解的基础上,然后仔细研究各相关零件间的()。
- (A) 装配关系 (B) 连接方式 (C) 内在结构 (D) 尺寸要求
46. 由装配图拆绘零件图,关键是要()。
- (A) 读懂装配图 (B) 了解装配图 (C) 分析视图 (D) 进行尺寸分析
47. 由装配图拆绘零件图,要从图中区分出拆画零件的轮廓并想像出零件的()。
- (A) 装配位置 (B) 具体结构 (C) 尺寸大小 (D) 整体结构形状
48. 装配图中只有少数重要尺寸,其中所拆绘零件有关的尺寸可直接移注到()。
- (A) 视图中 (B) 装配图中 (C) 零件图中 (D) 移出断面中

49. 零件图中的技术要求, 要根据零件在装配体中的作用和 ()。

(A) 关系来确定 (B) 位置来确定 (C) 重要性来确定 (D) 要求来确定

钣金件的放样与展开

一、判断题 (将判断结果填入括号中。正确的填“√”, 错误的填“×”):

1. 一条直线在空间沿着某一固定的曲线平行移动, 所形成的曲面称为柱面。()
2. 在锥面中, 导线可以是平面曲线, 也可以是曲面曲线。()
3. 双向弯曲的表面是不能摊平在平面上的, 但是可展的。()
4. 凡是以曲线为母线, 相邻两直素线呈交叉状态的表面, 都是不可展表面。()
5. 不可展表面能作近似的展开。()
6. 平行线展开法适用于各种棱柱体、圆柱体和圆锥面等。()
7. 平行线法的展开原理是将零件表面看作是由无数条相互平行的素线组成。()
8. 平行线展开法作图的第一步要画出主视图和俯视图。()
9. 平行线展开法作图时要将断面图等分并向主视图连线。()
10. 放射线法适用于零件表面的素线相交的形体。()
11. 放射线法是将零件的表面由锥顶点起将锥面分成一系列小三角形。()
12. 求各素线实长是放射线展开法作图步骤之一。()
13. 三角形法展开是将零件的表面分成一组三角形。()
14. 假如一线段与两投影面都倾斜, 则该线段在两投影面上的投影反映实长。()
15. 三角形展开法作图第一步是画出构件的主视图或断面图。()
16. 三角形展开法作图时应求出各棱线或辅助线的实长。()
17. 在一个零件图上有垂直一个方向的尺寸。()
18. 放样时, 一般都是选择图样的设计基准来作为放样基准的。()
19. 放样时, 一般都是选择图样的设计基准来作为放样基准的。()
20. 零件高度方向的尺寸应以底面为依据。()
21. 在进行钣金放样工作前首先要将所需放样的图纸看一遍。()
22. 划线后要认真检查各部线条有否遗漏, 各部尺寸是否正确。()
23. 划线正确与否, 直接关系到产品的准确性。()
24. 划线是放样的前期工作, 也是设计阶段。()
25. 一些不适于单件放样展开的构件, 按照放样规则加工成图形的称为样板。()
26. 单件样板是对一些生产批量较多的构件, 而制作的。()
27. 生产用样板主要用在生产过程中, 使生产能顺利进行。()
28. 利用样板进行划线适用于批量生产。()
29. 通用性指的是所有产品都适用。()

30. 利用样板进行划线下料，可提高板料的标准性。()
31. 标准性指的是所有样板全部一致。()
32. 示范性就是将样板制成统一的样板。()
33. 划线就是根据图样和技术要求，在板料上用划线工具画出加工界线。()
34. 排料可以节省划辅助线的时间。()
35. 钣金件手工成形后有可能出现一些形状或尺寸上的误差。()
36. 成形后的钣金件可利用样板进行形状进行检测。()
37. 利用样板下料可以保持构件的完整性。()
38. 制作样板的材料常用的一般有薄钢板、硬纸板、塑胶板、铝板等。()
39. 号料样板可以是下料样板，也可以作号孔样板，这种样板也称卡形样板。()
40. 检验样板又称为外形样板。()
41. 样板制成后，必须在样板上作明显的标注。()
42. 样板制成后，必须在样板上作明显的标注。并在样板上写明制作期。()
43. 当板料弯曲时，里皮压缩、外皮拉伸，相互互补，保持了原来的长度。()
44. 当平板折成斜角时，其里皮弯折处半径可看作板料在角点处发生弯折。()
45. 接口是构件上由两个或更多的形体相交而形成的结合处。()
46. 不倒坡口是指下料时沿金属板面的垂直方向切割而形成的直角坡口。()
47. 开坡口的目的是为了保证电弧能深入接头根部。()
48. 坡口能起到调节焊缝金属中的母材和填充金属比例的作用。()

二、单项选择题（选择一个正确的答案，将相应的字母填入题内的括号中）

1. 一条直线在空间沿着某一固定的曲线平行移动，运动着的直线称为()。
(A) 旋转线 (B) 母线 (C) 平行线 (D) 主线
2. 如用一平面与柱面垂直相交，那么该平面与柱面的交线，称为()。
(A) 垂直线 (B) 母线 (C) 正断线 (D) 分界线
3. 锥面是由许多非常小的三角形平面组成的，它同样具有()。
(A) 可展性 (B) 平面性质 (C) 组合性 (D) 综合性
4. 球面可以设想为是由一条半圆弧的母线，以直径为轴线()。
(A) 分割而成 (B) 相交而成 (C) 组合而成 (D) 旋转而成
5. 曲面上相邻两素线在空间并不平行，而是呈交叉状态，则它们不能()。
(A) 展开 (B) 组成一平面 (C) 组成图形 (D) 作展开图
6. 平行线法、放射线法和三角形法适用于各种立体形状的()。
(A) 零件表面 (B) 展开 (C) 绘图 (D) 剖视
7. 平行线展开法作图前应画出主视图和()。

- (A) 俯视图 (B) 断面图 (C) 向视图 (D) 侧视图
8. 平行线展开法作图由水平线上各点引垂线时, 应取各线长对应于主视图各 ()。
- (A) 素线高度 (B) 断面图 (C) 向视图 (D) 侧视图
9. 放射线展开法作图的第一步是画出构件的主视图及 ()。
- (A) 俯视图 (B) 断面图 (C) 向视图 (D) 底断面图
10. 放射线法作图应将断面图圆周分成若干等分, 由等分点向主视图底边 ()。
- (A) 引垂线 (B) 作连线 (C) 作放射线 (D) 引过渡线
11. 用三角形法展开时, 是根据零件的形状特征来划分 ()。
- (A) 展开区域的 (B) 范围的 (C) 三角形的 (D) 等分点的
12. 求线段实长的方法有旋转法、直角三角形法、直角梯形和 ()。
- (A) 投影法 (B) 展开法 (C) 变换投影面法 (D) 计算法
13. 假如已知一线段的两投影, 就可用直角三角形法 ()。
- (A) 作展开图 (B) 求实长 (C) 求另一投影 (D) 作投影线
14. 三角形展开法作图也可参照平行线法与放射线法的 ()。
- (A) 要求作图 (B) 参考画法 (C) 作法进行 (D) 原理
15. 放样时可以以两个互相垂直的平面或线 ()。
- (A) 进行放样 (B) 为基准 (C) 作辅助线 (D) 作定位线
16. 放样时可以以两条中心线 ()。
- (A) 进行放样 (B) 为基准 (C) 作辅助线 (D) 作定位线
17. 底面是高度方向的 ()。
- (A) 放样基准 (B) 基础 (C) 放样起点线 (D) 数据基准
18. 底面和中心线是图样的 ()。
- (A) 放样基础 (B) 依据 (C) 工艺基准 (D) 设计基准
19. 放样基准一般应选择在构件的对称平面、底面、重要端面以及 ()。
- (A) 边线上 (B) 回转体轴线上 (C) 顶端 (D) 基础部位
20. 放样时应根据零件图上标注尺寸的基准 (设计基准) 作为 ()。
- (A) 划线基准 (B) 放样基准 (C) 放样基础 (D) 制图标准
21. 放样划线前应先搞懂图纸的性质、内容, 以及 ()。
- (A) 要求 (B) 技术标准 (C) 图面的布置 (D) 尺寸要求
22. 放样划线前应划出中心线、基准线及 ()。
- (A) 看懂图纸 (B) 边线 (C) 检测线 (D) 辅助线
23. 小批量使用样板专供一些生产批量较小的 ()。
- (A) 制件使用 (B) 生产企业 (C) 试制用 (D) 产品
24. 使用靠试样板可以使各种曲面或凹凸面形状成形, 常常 ()。

- (A) 在制作时用 (B) 制成简易样板 (C) 作为检验用 (D) 作卡形用
25. 对同车型的同一制件进行划线、下料, 可利用 ()。
- (A) 固定样板 (B) 简易样板 (C) 通用性样板 (D) 样杆
26. 通过样板进行划线下料, 所有板料均能保持规格的 ()。
- (A) 一致性 (B) 质量 (C) 技术要求 (D) 大小相同
27. 在汽车车身钣金件中所制作的样板要有 ()。
- (A) 明显的标记 (B) 具体尺寸 (C) 一定的特点 (D) 可操作性
28. 只需要在工件一个表面上划线即能明确表明加工界限的, 称之为 ()。
- (A) 立体划线 (B) 平面划线 (C) 表面划线 (D) 简易划线
29. 对划线的基本要求是线条清晰匀称, 定型及 ()。
- (A) 形状正确 (B) 划线无偏差 (C) 定位尺寸准确 (D) 划线方法准确
30. 排料不但可以节省划辅助线的材料, 还可以 ()。
- (A) 节省划线材料 (B) 加快速度 (C) 使排料更合理 (D) 节省时间
31. 排料时对不规则的形状可以和一些小件组合, 以达到 ()。
- (A) 节省材料的目的 (B) 减少剪切时间 (C) 合理安排材料 (D) 合理的工艺
32. 成形后的钣金件可利用卡形样板进行角度的 ()。
- (A) 校正 (B) 度量 (C) 复查 (D) 比对
33. 利用样板号孔可以提高工作效率并保证孔的 ()。
- (A) 位置精度 (B) 正确性 (C) 完整 (D) 可靠性
34. 对长期反复使用的样板制作通常可以使用 ()。
- (A) 铝合金板 (B) 镀锌薄钢板 (C) 铜合金板 (D) 塑料板
35. 号料样板可以是下料样板, 也可以作号孔样板, 用来在坯料上划出 ()。
- (A) 工件的轮廓 (B) 制件的形状 (C) 制件尺寸 (D) 剪切线
36. 号料样板在板料上划线并剪切, 经检验无误后作为样板, 这种方法称为 ()。
- (A) 画样法 (B) 划线法 (C) 测量法 (D) 比对法
37. 外形样板也叫成形样板, 是零件成形中形位状态的标准, 也是检验 ()。
- (A) 外形的尺寸 (B) 外形的方法 (C) 外形的依据 (D) 外形的手段
38. 样板制成后, 应在样板上涂上防锈漆, 然后在上面用油漆书写 ()。
- (A) 制作日期 (B) 标注内容 (C) 样板名称 (D) 技术标准
39. 样板制成后在样板上涂上防锈漆, 这样可防止锈蚀, 便于样板长期使用和 ()。
- (A) 修改 (B) 保养 (C) 保管 (D) 更新
40. 断面形状为曲线时, 板厚的处理方法是以板厚的中性层为准绘制放样图并 ()。
- (A) 进行检查 (B) 进行展开 (C) 进行测量 (D) 进行计算
41. 当平板折成斜角时, 里皮弯折处半径极小的圆角可看作板料在角点处 ()。

- (A) 改变了形状 (B) 发生了变化 (C) 改变了厚度 (D) 发生急剧弯折
42. 接缝是指一块板料成形后, 对应边相接的条缝, 它是指构件本身 ()。
- (A) 相对边缘的结合 (B) 形成的缝隙 (C) 存在的缝隙 (D) 的结合
43. 钢板卷制的等径直角弯头如果不经板厚处理, 成形后接口处会直接影响到构件的 ()。
- (A) 质量 (B) 板厚处理 (C) 位置尺寸 (D) 精确度
44. 不倒坡口是指下料时沿金属板面的垂直方向切割而形成的直角坡口, 称为 ()。
- (A) 无坡口 (B) 一字坡口 (C) V形坡口 (D) 自然坡口
45. 倒坡口是将板边切割成一定形状的 ()。
- (A) 斜坡 (B) 切口 (C) 切面 (D) 弧度
46. 在厚板构件接口处倒坡口, 可以调整接口接触部位, 改善焊接效果, 提高 ()。
- (A) 焊接速度 (B) 焊接强度 (C) 焊接质量 (D) 尺寸精度

金属材料与热处理

一、判断题 (将判断结果填入括号中。正确的填“√”, 错误的填“×”):

1. 碳素结构钢对化学成分要求比较严格。()
2. 钢的牌号根据 GB/T700-1988 国家标准, 以钢的含碳量划分。()
3. 高强度钢泛指强度高于高碳钢的各种类型的钢材。()
4. 低合金高强度结构钢又称回磷钢。()
5. 纯铝显著的特点是密度较大。()
6. 纯铜外观呈紫红色, 又称紫铜。因它是用电解法获得的, 故又名电解铜。()
7. 将钢材加热到临界点以上的温度, 保温适当的时间后冷却的工艺称正火。()
8. 淬火的目的是提高钢的强度和硬度, 增加耐磨性。()
9. 感应加热表面淬火, 冷却速度较快。()
10. 利用氧—乙炔火焰对零件表面进行加热并冷却的工艺称为火焰加热淬火。()
11. 电接触加热淬火方法变形小, 能有效地提高制件的表面塑性。()
12. 渗碳的方法可分为固体渗碳、液体渗碳、气体渗碳。()
13. 氮化是在一定温度下, 使活性氮原子渗入工件表面的热处理工艺。()
14. 碳氮共渗是在一定温度下, 将碳、氮分别渗入工件表面的奥氏体中。()
15. 淬火后的铝合金在室温下放置或低温加热时, 它的强度和硬度会明显降低。()
16. 防锈铝属不能通过热处理强化的铝合金, 只能通过冷却变形来提高强度。()
17. “季裂”即经过冷作硬化的黄铜零件, 在潮湿或盐雾环境下出现裂纹的现象。()
18. 黄铜制成的工件加温至 250~300℃, 保温 60~120min, 能有效地退火。()
19. 覆盖法防腐是把金属同腐蚀介质隔离开, 以达到防腐的目的。()
20. 电化学防腐经常采用的是化学反应法。()

21. 改善腐蚀环境应制造一个防腐蚀的小气候。()
22. 改善腐蚀环境可用干燥气体封存法。()
23. 处理可以改善钢的外表质量。()
24. 将铝制品放在电极上, 通以电流, 零件表面会生成一层氧化膜。()
25. 铜合金的钝化处理是将铜制件浸入氧化剂溶液中处理 3~5min。()

二、单项选择题(选择一个正确的答案, 将相应的字母填入题内的括号中)

1. 碳素结构钢对化学成分要求不甚严格, 碳、锰含量可在()。
(A) 一定范围变动 (B) 较大范围内变动 (C) 小范围变动 (D) 大范围变动
2. 钢的牌号根据 GB/T700-1988 国家标准, 还有质量等级和脱氧方法的()。
(A) 区别划分 (B) 具体指标 (C) 细划分 (D) 变动要求
3. 优质碳素结构钢常用于制造比较重要的机械零件, 一般需要进行()。
(A) 扭力试验 (B) 抗拉试验 (C) 热处理 (D) 塑性指标试验
4. 低碳钢板的强度和刚度能满足汽车车身的要求, 同时能满足车身()。
(A) 使用要求 (B) 拼焊的要求 (C) 抗碰撞要求 (D) 测试要求
5. 采用高强度钢板可以有效地提高汽车车身的抗冲击性能, 延长汽车的()。
(A) 损伤时间 (B) 使用寿命 (C) 老化时间 (D) 保质时间
6. 高强度钢一般用于需高强度、高抗碰撞吸收能、成形要求()。
(A) 高的配件 (B) 高的材料 (C) 严格的零件 (D) 较高的零件
7. 低合金高强度结构钢具有良好的使用价值和()。
(A) 经济价值 (B) 制造价值 (C) 修理价值 (D) 加工价值
8. 纯铝主要用做导电材料或制造耐蚀零件, 而不能用于()。
(A) 制造承载零件 (B) 焊接材料 (C) 构件制造 (D) 加工零件
9. 铝合金分为变形铝合金和()。
(A) 硬铝合金 (B) 超硬铝合金 (C) 铸造铝合金 (D) 锻铝合金
10. 紫铜具有很高的导电性和导热性, 塑性好, 但强度低。主要用于各种()。
(A) 导电材料 (B) 汽车配件 (C) 塑性制品 (D) 低压制品
11. 以铜和锌为主组成的合金统称为()。
(A) 青铜 (B) 黄铜 (C) 锌合金铜 (D) 合金铜
12. 去应力退火的退火温度为()。
(A) 200~300℃ (B) 300~400℃ (C) 400~500℃ (D) 500~600℃
13. 再结晶退火是冷压加工后钢的中间退火, 目的是()。
(A) 降低强度 (B) 改变塑性 (C) 消除加工硬化 (D) 增加强度
14. 淬火钢回火目的是减少或消除工件淬火时产生的内应力, 防止工件变形和()。

- (A) 断裂 (B) 开裂 (C) 弯曲 (D) 扭曲
15. 低温回火 ($<250^{\circ}\text{C}$) 后的钢材具有高的硬度和高的耐磨性、一定的 ()。
- (A) 韧性 (B) 强度 (C) 塑性 (D) 韧性
16. 感应加热淬火根据感应电流的不同, 可以达到不同的 ()。
- (A) 淬火要求 (B) 硬度要求 (C) 淬硬层深度 (D) 淬硬强度
17. 火焰加热淬火的淬硬层深度一般为 ()。
- (A) 2~4 mm (B) 4~6 mm (C) 2~6 mm (D) 6~8 mm
18. 用火焰加热淬火质量 ()。
- (A) 不够稳定 (B) 比较稳定 (C) 较好 (D) 较差
19. 电接触加热淬火的淬硬层一般为 ()。
- (A) 0.05~0.10 mm (B) 0.07~0.15 mm (C) 0.10~0.15 mm (D) 0.12~0.15 mm
20. 机床导轨等采用电接触表面淬火方法变形小, 能有效地提高导轨的 ()。
- (A) 强度 (B) 硬度 (C) 表面耐磨性 (D) 塑性
21. 渗碳的目的是增加钢件表面的硬度及 ()。
- (A) 强度 (B) 韧性 (C) 耐磨性 (D) 塑性
22. 渗碳的目的是增加钢件表面的硬度、耐磨性, 而其内部又具有 ()。
- (A) 强度 (B) 高韧性 (C) 韧性 (D) 塑性
23. 氮化的目的是提高零件表面的硬度、耐磨性、耐蚀性及 ()。
- (A) 强度 (B) 高韧性 (C) 韧性 (D) 疲劳强度
24. 碳氮共渗是在一定温度下, 将碳、氮同时渗入工件表面奥氏体中, 并以渗碳为主的 ()。
- (A) 化学热处理工艺 (B) 热处理工艺 (C) 处理方法 (D) 物理处理工艺
25. 碳氮共渗的目的是提高零件表面的硬度及 ()。
- (A) 强度 (B) 高韧性 (C) 耐磨性 (D) 疲劳强度
26. 通过热处理可强化的铝合金淬火后其强度、硬度没有得到明显升高, 塑性 ()。
- (A) 相应降低 (B) 随之降低 (C) 略有增加 (D) 显著增加
27. 淬火后, 铝合金的力学性能随时间而发生显著变化的现象称为“时效”或 ()。
- (A) “硬化时效” (B) “时效硬化” (C) “人工时效” (D) “自然时效”
28. 硬铝合金可通过淬火、自然时效来提高材料的 ()。
- (A) 塑性 (B) 韧性 (C) 强度 (D) 硬度
29. 变形铝合金淬火温度较低, 一般在 ()。
- (A) 300°C (B) 500°C (C) 600°C (D) 800°C
30. 与淬火铝合金一样, 回归处理后的铝合金在常温下放置, 仍能进行 ()。
- (A) 自然时效 (B) 硬化处理 (C) 淬火时效 (D) 退火处理
31. 铜合金软化退火的加热温度通常为 ()。

- (A) 500~650°C (B) 500~700°C (C) 600~700°C (D) 700~800°C
32. 铜合金软化退火的再结晶完成过程，一般在空气中（ ）。
- (A) 进行 (B) 加热 (C) 完成 (D) 进行冷却
33. 黄铜防止或避免季裂性破坏加热温度为（ ）。
- (A) 150~200°C (B) 250~300°C (C) 300~350°C (D) 400~500°C
34. 铬不锈钢中加入一定量 ($\geq 12.5\%$) 的铬，即在钢表面形成一层（ ）。
- (A) 涂膜 (B) 薄膜 (C) 铬化膜 (D) 含铬膜
35. 使金属表面产生一层耐蚀性强的表面，可提高金属本身的（ ）。
- (A) 耐腐蚀性 (B) 硬度 (C) 强度 (D) 能力
36. 用电镀、喷镀等方法镀上一层或多层金属或合金称为（ ）。
- (A) 耐腐蚀性 (B) 覆盖法防腐 (C) 涂膜工艺 (D) 喷涂工艺
37. 用油漆、搪瓷、合成树脂等非金属覆盖在金属表面上可以达到（ ）。
- (A) 防腐蚀 (B) 防锈蚀 (C) 覆盖防腐 (D) 光亮表面
38. 电化学防腐经常采用的是（ ）。
- (A) 抗耐腐蚀性 (B) 化学反应防腐 (C) 涂膜工艺 (D) 牺牲阳极法
39. 在海水及地下的金属设施常用牺牲阳极法来（ ）。
- (A) 防腐蚀 (B) 防海水侵蚀 (C) 保护金属 (D) 抗锈
40. 改善腐蚀环境可使包装空间内相对湿度控制在（ ）。
- (A) $\leq 20\%$ (B) $\leq 25\%$ (C) $\leq 30\%$ (D) $\leq 35\%$
41. 发蓝处理是将钢件放在空气中加热到适当温度，使其表面形成一层蓝色的（ ）。
- (A) 涂膜 (B) 反应膜 (C) 氧化膜 (D) 保护膜
42. 镀铬层对钢铁而言是属于（ ）。
- (A) 阴极防护层 (B) 涂膜层 (C) 保护层 (D) 防腐层
43. 锌是一种灰白色的金属，在干燥空气中很稳定，在潮湿空气中易与（ ）。
- (A) 水汽作用 (B) 二氧化碳作用 (C) 潮湿空气作用 (D) 氢起作用
44. 镀锌不适用于受碰撞或摩擦的零件表面保护，它容易呈（ ）。
- (A) 块状脱落 (B) 开裂状脱落 (C) 粉末状脱落 (D) 皱褶状脱落
45. 阳极氧化法形成的氧化膜与基体金属（ ）。
- (A) 结合牢固 (B) 基本结合 (C) 无法结合 (D) 混为一体
46. 阳极氧化法形成的氧化膜不仅提高了铝制品的耐蚀性，还增加了（ ）。
- (A) 铝的光泽 (B) 表面的耐磨性 (C) 铝的强度 (D) 铝的塑性
47. 铜合金的钝化处理操作简单、经济、不影响零件尺寸精度及（ ）。
- (A) 铜的光泽 (B) 表面的耐磨性 (C) 防腐能力 (D) 表面粗糙度

金属塑性变形规律及影响变形的因素

一、判断题（将判断结果填入括号中。正确的填“√”，错误的填“×”）：

1. 在外力的作用下，金属内部产生了作用在滑移面并指向滑移方向的剪应力。（ ）
2. 在外力的作用下，与拉应力成 30° 角方向的剪应力最大。（ ）
3. 金属的塑性变形和弹性变形不一定同时存在，应根据情况确定。（ ）
4. 在外力作用下，金属产生变形，这时如果去除载荷，变形程度改变。（ ）
5. 金属在塑性变形过程中其体积为一变数。（ ）
6. 体积不变的假设，又叫体积变化规律。（ ）
7. 在外力作用下，变形物体的质点能在不同的方向上固定。（ ）
8. 在外力作用下，变形物体的每一个质点总是沿着阻力最小的方向移动。（ ）
9. 如果限制金属在某方向上的变形，则它会在没有阻力的其他方向变形。（ ）
10. 不同的化学成分对金属塑性有较大的影响。（ ）
11. 当金属加热时，强度和硬度降低，塑性增高。（ ）
12. 金属材料在变形过程中，变形温度越高，原子动能越大。（ ）
13. 金属在塑性变形过程中，随着变形温度的增高，组织结构也随之发生变化。（ ）
14. 金属在外力作用时，变形温度会随之升高。（ ）
15. 变形温度的升高晶界的切变抗力显著降低，使晶界滑动易于进行。（ ）
16. 单位时间内的变形程度，称为变形趋势。（ ）
17. 变形速度越高，使金属再结晶过程不能充分完成。（ ）
18. 不同的变形方式，塑性区各点的应力和应变状态是不同的。（ ）
19. 在应力状态中，压应力个数越多、数值越大，则金属塑性越高。（ ）
20. 应力状态对变形抗力有很大影响。（ ）
21. 冲压或压延时，金属材料接触摩擦将使金属材料的变形抗力加大。（ ）
22. 金属材料表面的氧化膜对摩擦系数具有较大的影响。（ ）

二、单项选择题（选择一个正确的答案，将相应的字母填入题内的括号中）

1. 在外力的作用下，与拉应力成 45° 角方向的剪应力最大，此处最易（ ）。
(A) 发生变形 (B) 发生滑移 (C) 发生扭转 (D) 发生断裂
2. 当金属内部的剪应力达到临界值时，就会发生（ ）。
(A) 扭转 (B) 弹性变形 (C) 塑性变形 (D) 断裂
3. 根据剪应力定律，可以提高变形温度，使（ ）。
(A) 变形加快 (B) 变容易 (C) 变形迅速 (D) 变形方向改变
4. 变形所需的临界剪应力越大，则说明变形抗力越大，（ ）。
(A) 变形加快 (B) 变形越容易 (C) 变形越迅速 (D) 变形越困难

5. 金属在塑性变形时一定伴随着（ ）。
- (A) 变形温度升高 (B) 弹性变形 (C) 晶粒变粗 (D) 晶粒变细
6. 金属在外力作用下的变形尺寸和卸去外力后的变形尺寸是（ ）。
- (A) 一致的 (B) 相等的 (C) 不相等的 (D) 变化的
7. 根据塑性变形规律，考虑冷弯模具时，模具上的角度和实际需要的角度应（ ）。
- (A) 保持一致 (B) 有所区别 (C) 增大 (D) 减小
8. 金属在塑性变形过程中其体积为一（ ）。
- (A) 常数 (B) 变数 (C) 固定体 (D) 变化体
9. 体积不变的假设，又叫（ ）。
- (A) 体积变化规律 (B) 体积不变定律 (C) 体积假设定律 (D) 体积不变论
10. 金属在塑性变形冷变形时，金属的疏松度增加，体积（ ）。
- (A) 有较大变化 (B) 基本不变 (C) 稍有增加 (D) 稍减小
11. 体积不变定律是金属在压力加工中，坯料尺寸计算和质量计算的（ ）。
- (A) 可靠依据 (B) 理论依据 (C) 参考依据 (D) 实际操作依据
12. 质点朝阻力最小的方向移动的规律，称为（ ）。
- (A) 塑性变形规律 (B) 阻力定律 (C) 最小阻力定律 (D) 金属变形定律
13. 控制金属的流动和变形趋向，是正确制定工艺规程和设计工模具的（ ）。
- (A) 规律 (B) 方法 (C) 要求 (D) 基础
14. 压力加工中考虑到毛坯本身变形的趋向，根据最小阻力定律应使内外边的（ ）。
- (A) 阻力不等 (B) 阻力相当 (C) 压力相等 (D) 压力不等
15. 金属内部的组织结构如晶粒的大小、形状、晶界强度等对金属的塑性（ ）。
- (A) 有一定帮助 (B) 没有影响 (C) 有所影响 (D) 影响不大
16. 金属材料晶粒粗大，晶界面积与其体积之比小，其屈服点也就低，塑性（ ）。
- (A) 变形较差 (B) 发挥较好 (C) 就比较好 (D) 就比较差
17. 金属中加入不同的元素会有不同的（ ）。
- (A) 变形条件 (B) 组织状态 (C) 变形方式 (D) 变形状态
18. 一般来说金属成分简单，合金含量低且分布均匀，其（ ）。
- (A) 变形容易 (B) 变形抗力低 (C) 塑性就高 (D) 弹性较弱
19. 金属加热后塑性得到了回复，使金属得到一定程度的（ ）。
- (A) 软化 (B) 改变 (C) 改善 (D) 强化
20. 金属再结晶完全消除了加工硬化效应，因而使金属塑性增加，变形抗力（ ）。
- (A) 增加 (B) 下降 (C) 改善 (D) 消除
21. 金属材料在变形过程中，变形温度越高，原子动能越大，临界剪应力也（ ）。
- (A) 越高 (B) 越低 (C) 变化 (D) 增加

22. 金属材料在变形过程中，变形温度越高，滑移系也随着剪应力的下降而（ ）。
(A) 变高 (B) 变低 (C) 改变 (D) 增加
23. 金属在塑性变形中，随着变形温度的增高，变形晶格可能由多相组织转为（ ）。
(A) 单相组织 (B) 双相组织 (C) 定型结构 (D) 孪动状态
24. 金属在外力作用时，变形温度会随之升高，原子会向着有利的（ ）。
(A) 方向发展 (B) 方向转移 (C) 方向增加 (D) 方向变化
25. 金属在外力作用时变形温度会升高，原子会向着有利的方向转移，使金属产生（ ）。
(A) 塑性变形 (B) 弹性变形 (C) 强化 (D) 突变
26. 变形温度升高使金属晶界的扩散作用加强，及时消除了晶界滑动所引起的（ ）。
(A) 断裂现象 (B) 组织改变 (C) 变形 (D) 微裂纹
27. 金属变形温度的升高促使高温下的金属具有良好的塑性和低的（ ）。
(A) 变形抗力 (B) 弹性变形 (C) 破坏力 (D) 晶变现象
28. 提高变形速度会使金属晶体的临界剪应力升高，变形抗力增加，变形体的（ ）。
(A) 应变力升高 (B) 应变力下降 (C) 塑性增高 (D) 塑性降低
29. 提高变形速度会使变形体所需的能量加大，使变形体的（ ）。
(A) 应变力升高 (B) 应变力下降 (C) 温度升高 (D) 温度降低
30. 如果温度升高引起金属发生某种物理——化学变化，则金属的（ ）。
(A) 塑性将会降低 (B) 塑性会增加 (C) 变形抗力减弱 (D) 变形抗力升高
31. 变形速度越高，限制了金属软化过程的进行，塑性就得不到（ ）。
(A) 发挥 (B) 持续 (C) 充分的改善 (D) 顺利进行
32. 一般情况下，单元体上三个互相垂直的平面上作用着三个垂直于六面体表面的（ ）。
(A) 正应力 (B) 切应力 (C) 作用力 (D) 变形力
33. 在一个只有正应力而没有剪应力的单元体中，这样的应力状态称为（ ）。
(A) 剪应力状态 (B) 正应力状态 (C) 主应力状态 (D) 应变状态
34. 主应力图可以形象地表示变形体内质点的（ ）。
(A) 变形情况 (B) 变化 (C) 作用力 (D) 受力情况
35. 对同一工序，由于变形不均匀，变形体内各单元体的应力状态（ ）。
(A) 各不相同 (B) 也不尽相同 (C) 随之改变 (D) 不断变化
36. 在应力状态中，拉应力个数越多，数值越大，则金属的（ ）。
(A) 变形越大 (B) 变形越小 (C) 塑性越低 (D) 塑性越高
37. 拉应力会促进晶间变形，加速（ ）。
(A) 变形加大 (B) 变形趋小 (C) 晶粒变粗 (D) 晶界破坏
38. 应力状态对变形抗力的影响，可用塑性条件（ ）。
(A) 进行分析 (B) 加以解释 (C) 加以说明 (D) 反映出来

39. 在同号主应力图时，各主应力在滑移面上所引起的切应力分量总要相互（ ）。
 (A) 不断抵消 (B) 重叠一部分 (C) 抵消一部分 (D) 反映出来
40. 接触摩擦将使金属材料的变形抗力加大及（ ）。
 (A) 塑性降低 (B) 剪应力增大 (C) 变形困难 (D) 压应减小
41. 接触摩擦将导致变形力和变形功相应加大，有时还会引起工件（ ）。
 (A) 塑性降低 (B) 变形困难 (C) 表面的划伤 (D) 断裂
42. 冲压成型时所用模具工作表面的粗糙度应尽量减小，表面越光洁，其（ ）。
 (A) 表面粗糙度越小 (B) 表面粗糙度好 (C) 摩擦阻力越大 (D) 摩擦阻力越小
43. 为了有效的降低摩擦力，应使润滑剂能牢固地附着于金属坯料和（ ）。
 (A) 模具的表面 (B) 模具中 (C) 模具内 (D) 模具顶端

钢结构件变形

一、判断题（将判断结果填入括号中。正确的填“√”，错误的填“×”）：

1. 钢结构件在使用过程中，由于长期承受载荷会引起变形。（ ）
2. 汽车在长期运行后，会引起弯曲、扭曲变形等。（ ）
3. 在物体受到外力作用发生变形的同时，在其内部会出现一种弯曲力。（ ）
4. 物体受外力作用，在单位截面积上出现的内力称为应力。（ ）
5. 内应力并一般都是由外力引起的。（ ）
6. 钢结构件一般是一个有机的整体。（ ）
7. 钢结构件一般是由多个零件组装而成。（ ）
8. 钢结构件变形部位都是矫正的位置。（ ）
9. 钢结构件变形确定矫正位置，必须通过各种检查手段对变形部位检查。（ ）
10. 钢结构件变形的矫正手段主要有机械矫正和压力矫正。（ ）
11. 在常温下对钢结构件进行矫正时，要注意防止钢材的冷作硬化。（ ）
12. 进行钢结构件的矫正首先要分析变形原因。（ ）
13. 钢结构件矫正分析变形原因，要弄清构件变形是不是由碰撞引起。（ ）
14. 钢结构件矫正要搞清各个构件的相互关系。（ ）
15. 钢结构件矫正应正确选择矫正的方法。（ ）
16. 钢结构件矫正在选择了正确的矫正部位后，要先解决主要矛盾。（ ）
17. 在车身维修中，根据汽车钣金件损坏的情况，可以采用同样的维修工艺。（ ）
18. 加热矫正温度既要能够足以引起钢材塑性变形，又要能矫平钢材。（ ）
19. 箱形梁上拱变形加热矫正时加热位置分布在凸起的下盖板上。（ ）
20. 箱形梁上拱变形加热矫正时加热线长度等于上盖板宽度。（ ）
21. 框架类构件的零件在结构上是相互制约的，变化也是相互影响的。（ ）

22. 非承载式车架是较大的立体形状的框架。()
23. 对非承载式车架必须另外有一套与产品相适应的矫正设备来进行矫正。()

二、单项选择题（选择一个正确的答案，将相应的字母填入题内的括号中）

1. 钢结构件由于长期承受载荷，在超过了本身能够承受的承载力后而()。
(A) 发生了断裂 (B) 引起了变形 (C) 发生了扭转 (D) 出现了翘曲
2. 车上钣金件如翼子板、散热器外罩、发动机罩等由于长期承受载荷会()。
(A) 引起断裂 (B) 引起变形 (C) 引起扭转 (D) 引起弯曲
3. 汽车不管是长期受承载，还是由于受不正常外力作用所引起的变形，都是()。
(A) 弯曲变形 (B) 弹性变形 (C) 永久变形 (D) 扭转变形
4. 汽车产生的变形有弯曲力、扭力、冲击力、拉力、压力等()。
(A) 多种外力 (B) 碰撞力 (C) 反作用力 (D) 多种形式
5. 当没有外力作用时，物体内部存在的应力称为()。
(A) 抗力 (B) 内力 (C) 内应力 (D) 应力
6. 当外力除去后，物体可能会保留部分内力，形成()。
(A) 抗力 (B) 内力 (C) 内应力 (D) 变形力
7. 钢锭轧制钢材时受到了外力，轧制结束后内部仍保留了部分应力，称为()。
(A) 作用力 (B) 变形力 (C) 部分内力 (D) 残余内应力
8. 物体在加热膨胀或冷却收缩过程中受阻碍，就会在其内部()。
(A) 出现应力 (B) 引起变形 (C) 出现应变 (D) 出现内应力
9. 对内应力引起变形的工件进行矫正时，是针对产生内应力的部位()。
(A) 进行矫正 (B) 采取措施 (C) 施加作用力 (D) 实施矫正力
10. 钢结构件由多种零件组成，这些零件互相联系，又互相制约，形成一个()。
(A) 构件 (B) 部件 (C) 完整的配件 (D) 有机的整体
11. 矫正钢结构件时与矫正单个零件不同，不能()。
(A) 依次矫正 (B) 分别矫正 (C) 孤立地处理 (D) 单独矫正
12. 汽车大客车车门柱产生弯曲，表面上看弯曲在中部，但中部受上下根部所()。
(A) 制约 (B) 牵连 (C) 影响 (D) 阻碍
13. 矫正大客车车门柱时，一般不要直接烤弯曲中部，而是将上下根部进行()。
(A) 点状加热 (B) 三角形加热 (C) 加线状加热 (D) 捶击
14. 确定钢结构件变形矫正的位置，必须通过各种测量最后才能确定正确的()。
(A) 矫正位置 (B) 矫正方案 (C) 损伤位置 (D) 损伤范围
15. 属于内应力引起变形的构件，其变形在与其有联系、刚度较弱的地方()。
(A) 较为突出 (B) 较为明显 (C) 最为严重 (D) 表现出来

16. 矫正内应力引起变形的构件不能直接矫正变形部位，应对应力集中区域（ ）。
(A) 采取措施 (B) 进行矫正 (C) 施加矫正力 (D) 实施矫正
17. 钢结构件较大而无法利用压力机、矫正机等通用设备，可自制专用的（ ）。
(A) 压力机 (B) 矫正设备 (C) 矫正机械 (D) 矫正机
18. 在钢结构件变形矫正中用得较多的是（ ）。
(A) 手工矫正 (B) 加热矫正 (C) 矫正机械 (D) 压力矫正
19. 在常温下对钢结构件进行矫正时，要注意防止钢材的（ ）。
(A) 冷作硬化 (B) 二次变形 (C) 老化 (D) 折断
20. 矫正工作之前，一定要掌握好钢材的性质，以免矫正时造成工件折断和（ ）。
(A) 弯曲 (B) 产生裂纹 (C) 老化 (D) 扭转
21. 加热矫正要掌握好加热温度，防止钢材内部组织结构的变化或（ ）。
(A) 烧坏工件表面 (B) 二次变形 (C) 断裂 (D) 合金元素烧损
22. 热矫正正常采用氧-乙炔加热，采用中性火焰，一般钢材的加热温度应在（ ）。
(A) 400~600℃ (B) 600~800℃ (C) 800~1000℃ (D) 1000~1200℃
23. 加热矫正时还应考虑钢材在冷却中的（ ）。
(A) 开裂 (B) 回弹 (C) 收缩量 (D) 变形
24. 钢结构件矫正要弄清构件变形原因，以便选择不同的（ ）。
(A) 矫正方法 (B) 矫正措施 (C) 矫正设备 (D) 矫正工具
25. 分析构件的内在联系，搞清各个零部件相互间的（ ）。
(A) 组合关系 (B) 制约关系 (C) 装配关系 (D) 连接关系
26. 钢结构件矫正在选择了正确的矫正部位后，矫正时应最先解决（ ）。
(A) 损伤严重部位 (B) 断裂问题 (C) 主要矛盾 (D) 弯曲
27. 钢结构件矫正在选择了正确的矫正部位后，解决了主要问题后再解决（ ）。
(A) 拱曲 (B) 断裂 (C) 次要矛盾 (D) 次要问题
28. 钢结构件矫正时应掌握构件所用材料的性质，以防矫正时造成（ ）。
(A) 二次损伤 (B) 工件折断 (C) 构件老化 (D) 构件开裂
29. 钢结构件矫正时应掌握构件所用材料的性质，以防矫正时产生（ ）。
(A) 裂纹或回弹 (B) 工件折断 (C) 构件老化 (D) 构件开裂
30. 钢结构中薄板变形，首先应保证各类框架符合要求，再考虑对薄钢板变形（ ）。
(A) 进行矫正 (B) 采取措施 (C) 进行检查 (D) 进行测量
31. 在加热矫正时，要掌握好加热温度，防止钢材内部组织结构的变化或（ ）。
(A) 新的变形 (B) 烧坏工件表面 (C) 过热而拱起 (D) 晶粒变粗
32. 一般钢材加热温度应为（ ）。
(A) 500℃~600℃ (B) 600℃~800℃ (C) 800℃~900℃ (D) 900℃~1000℃

33. 如果薄钢板中间出现凸包时，可采用梅花状（ ）。
- (A) 布局加热 (B) 加热点 (C) 碳化焰 (D) 氧化焰
34. 箱形梁加热区域宽度为（ ）。
- (A) 10~20mm (B) 20~30mm (C) 30~40mm (D) 40~50mm
35. 当箱形梁变形较大时，加热的温度要高，可用 2~3 把焊炬（ ）。
- (A) 交叉进行 (B) 同时进行 (C) 轮流进行 (D) 分别进行
36. 箱形梁上拱变形加热矫正时腹板上加热长度为杆件高度的（ ）。
- (A) 1/3~1/2 (B) 1/2~2/3 (C) 1/4~1/3 (D) 2/3~3/4
37. 箱形梁侧拱变形的矫正，如果设备允许，可以在压机或（ ）。
- (A) 大型设备上进行 (B) 矫正机上进行 (C) 矫正台上进行 (D) 台架上进行
38. 对较小的平面状的构架，可在压力机上（ ）。
- (A) 矫正弯曲 (B) 矫正扭转 (C) 进行矫正 (D) 矫正拱曲
39. 非承载式车架矫正设备是根据产品的特点和产品的数量多少（ ）。
- (A) 来制作 (B) 来设计 (C) 进行改制 (D) 来选择

焊接

一、判断题（将判断结果填入括号中。正确的填“√”，错误的填“×”）：

1. CO₂ 气体保护焊是一种高效率焊接方法。（ ）
2. CO₂ 电弧焊的穿透力强，熔深小而且焊丝的熔化率高。（ ）
3. CO₂ 气体保护焊按焊丝直径可分为细丝焊和粗丝焊两种。（ ）
4. 合金元素烧损、气孔、焊渣是 CO₂ 气体保护焊中三个主要问题。（ ）
5. CO₂ 气体保护焊焊接开始前，应将焊缝表面彻底清理干净。（ ）
6. CO₂ 气体保护焊焊接根据焊缝在空间的位置不同，可分为连续焊与点焊。（ ）
7. 定位焊实际上是一种临时点焊。（ ）
8. CO₂ 气体保护焊焊接过程中要尽量采用长弧焊接。（ ）
9. 左焊法在焊接时是从左向右进行的，这种方法不能清楚的看到焊缝。（ ）
10. CO₂ 气体保护焊设备由焊接电源、送丝机构、焊嘴、供气系统等组成。（ ）
11. CO₂ 气体保护焊焊接时，保护气体可以将熔池与空气有机地隔离开来。（ ）
12. 自动焊机和半自动焊机具有的控制越多，功能越完善，质量要求高。（ ）
13. 在一般情况下，抗裂性试验可用来评定焊接的接合性能。（ ）
14. 焊接工艺使用性能是在一定的焊接工艺条件下，焊接接头能否使用。（ ）
15. 化学成分是影响钢板焊接工艺性能的因素之一。（ ）
16. 低碳钢的焊接性能良好，但需要采用焊前预热工艺措施。（ ）
17. 高碳钢含量碳量较高，淬硬倾向和裂纹敏感性小，属于焊接性差的钢种。（ ）

18. 为保证高碳钢焊后能获得较满意的力学性能及焊缝成型，焊前不要预热。()
19. 低合金结构钢的特点是结合性能好、强度低，焊接性和加工性都很好。()
20. 焊接低合金结构钢时，要根据所焊钢材的化学成分等因素考虑选用焊条。()
21. 低合金结构钢焊后热处理目的之一是为了改善焊缝接头组织及力学性能。()
22. 低合金结构钢焊后热处理目的之一是为了消除焊接变形。()
23. 低合金结构钢的碳当量与钢材塑性有关。()
24. 电阻点焊焊接时不需要焊条或焊丝，焊接成本低。()
25. 电阻点焊是利用低电压、低强度的电流使两块板材获得所需的电阻焊点。()
26. 电阻点焊机可调变压器输出焊接电流的强弱，可调节出精确的焊接电流。()
27. 电阻焊点焊接头形式的选择正确与否，关系到焊接工艺的正确性。()
28. 电阻焊搭接层数一般应尽可能采用多层搭接。()
29. 搭接宽度一般根据电阻焊边距来确定。()
30. 电阻点焊时，两个相邻焊点间的边距叫焊点距。()
31. 电阻焊两个焊接表面之间如果有间隙存在，会影响电流的通过。()
32. 电阻焊一个电极在板面正反两面，每次焊接只一个点，称为双面单点焊。()
33. 焊点压痕形状不正确的解决方法是对压痕过小的焊点可重新点焊。()
34. 电阻焊电极压痕过深及过热产生缺陷的原因是由于电极压力不平均。()
35. 由于焊件或电极表面不干净，电极压力不足等原因会引起焊点局部烧穿。()
36. 由于焊件或电极表面不干净，电极压力不足等原因会引起熔化金属飞溅。()
37. 电阻焊产生未焊透或焊点核心小的原因之一是工件表面不平整。()
38. 电阻焊焊透深度过大原因之一主要是电极压力过大所引起。()
39. 焊接时变形的基本形式表现为五种基本尺寸的变化。()
40. 如果焊缝在结构中不对称，则焊后要产生弯曲变形。()
41. 焊缝在结构中不对称，则焊后要产生弯曲的方向是朝向焊缝较少的一侧。()
42. 刚性小的结构焊后变形小。()
43. 通常将结构总装后进行焊接，由于结构刚性增加，可以减少焊后变形。()
44. 焊接时焊缝越长，焊接的变形就越小。()
45. 在设计焊接结构时应避免不必要的焊接工艺。()
46. 焊接反变形的大小应以能抵消焊后形成的变形为准。()

二、单项选择题（选择一个正确的答案，将相应的字母填入题内的括号中）

1. CO₂ 气体保护焊使用一根焊丝以一定的速度自动进给，在板件和焊丝之间 ()。
- (A) 左右摆动 (B) 进行移动 (C) 出现电弧 (D) 进行焊接
2. 在焊接过程中，CO₂ 气体对焊接部位进行保护，以免板材被 ()。

- (A) 空气氧化 (B) 焊穿 (C) 烧损 (D) 咬边
3. CO₂ 电弧焊穿透力强, 熔深大, 熔敷速度、生产率比手工焊高 ()。
- (A) 1~3 倍 (B) 2~3 倍 (C) 2~4 倍 (D) 3~5 倍
4. CO₂ 气体保护焊是较好的 ()。
- (A) 修理焊接方法 (B) 节能焊接方法 (C) 焊接方法 (D) 维修焊接方法
5. CO₂ 气体保护焊按操作方式可分为自动焊和 ()。
- (A) 自动调节 (B) 手工调节 (C) 手动焊 (D) 半自动焊
6. CO₂ 气体保护焊主要用于焊接低碳钢及低合金钢等 ()。
- (A) 零件 (B) 构件 (C) 黑色金属 (D) 钢材
7. CO₂ 气体保护焊合金元素的烧损主要产生于 CO₂ 与高温分解出的 ()。
- (A) 氩气 (B) 氧化性 (C) 原子氧的作用 (D) 有害气体
8. CO₂ 气体保护焊焊接过程中, 有一小部分飞向熔池之外的熔化金属称为 ()。
- (A) 焊渣 (B) 飞溅 (C) 焊瘤 (D) 熔滴
9. 短路过渡焊接的特点是电压低、电流小, 适合于焊接薄钢板及进行 ()。
- (A) 平焊焊接 (B) 点焊焊接 (C) 少量焊接 (D) 全方位焊接
10. 焊接速度对焊缝成型、接头的力学性能以及气孔等缺陷的产生 ()。
- (A) 起到一定作用 (B) 有很大关系 (C) 都有影响 (D) 起决定作用
11. CO₂ 气体保护焊焊接部位不得有油污、锈迹及底漆等 ()。
- (A) 垃圾 (B) 杂物 (C) 污染物 (D) 影响焊接物
12. CO₂ 气体保护焊焊接前, 应对焊机的电流、送丝速度进行 ()。
- (A) 调至正常 (B) 彻底检查 (C) 调整 (D) 试焊调整
13. CO₂ 气体保护焊立焊的操作要点是焊条角度应向下倾斜至 ()。
- (A) 30°~40° (B) 40°~60° (C) 60°~80° (D) 90°~100°
14. CO₂ 气体保护焊定位焊是用很小的临时点焊将两焊件相对位置 ()。
- (A) 固定不变 (B) 确定下来 (C) 焊住不动 (D) 进行定位
15. CO₂ 气体保护焊连续焊时, 导电嘴到板件之间保持适当的距离, 焊枪保持 ()。
- (A) 固定不变 (B) 水平姿势 (C) 与板面垂直 (D) 正确的角度
16. CO₂ 气体保护焊塞焊是电弧穿过上板的通孔, 熔化的金属填满该孔而 ()。
- (A) 使两板连接 (B) 形成焊点 (C) 形成焊缝 (D) 完成焊接
17. CO₂ 气体保护焊引弧前要调节焊丝伸出长度, 一般 0.8mm 焊丝伸出长度为 ()。
- (A) 4~6mm (B) 5~6mm (C) 8~10mm (D) 6~8mm
18. CO₂ 气体保护焊焊接过程中尽量采用造型弧焊接, 保持焊枪合适的倾角和 ()。
- (A) 与板面距离 (B) 喷嘴的通畅 (C) 喷嘴高度 (D) 一定的高度
19. 右焊法焊接时无法观察到焊缝, 容易焊偏, 而且 ()。

- (A) 焊缝较高 (B) 比较复杂 (C) 不顺手 (D) 不易掌握
20. CO₂ 气体保护焊机的焊接电源采用外平特性的 ()。
- (A) 交流板焊机 (B) 直流弧焊整流器 (C) 弧焊整流器 (D) 动圈整流器
21. CO₂ 气体保护焊控制系统包括焊接工艺参数的控制和 ()。
- (A) 气体流量的控制 (B) 程序控制 (C) 电弧电压控制 (D) 电流控制
22. CO₂ 气体保护焊采用 CO₂ 气体保护可使焊接 ()。
- (A) 质量保证 (B) 速度加快 (C) 熔深加大 (D) 电弧稳定
23. CO₂ 气体保护焊 CO₂ 使电弧变得比较粗糙且不够稳定, 焊接时的 ()。
- (A) 熔池不稳定 (B) 熔渣较多 (C) 熔深加大 (D) 溅出物增加
24. CO₂ 焊机的控制电路包括引弧、熄弧、焊接程序控制、规范参数 ()。
- (A) 控制 (B) 选择 (C) 比对 (D) 自动调节
25. 国产 NBC 系列 CO₂ 半自动焊机的引弧、熄弧均由 ()。
- (A) 手工操作 (B) 手工与自动结合 (C) 电路控制 (D) 自动调节
26. 进行接合性能试验需要选用几种焊接材料、几个工艺参数、几种试验方法来进行 ()。
- (A) 综合评定 (B) 参考比对 (C) 试验作结论 (D) 多种试验
27. 焊接性能较好的材料在焊接时不需采用其他工艺措施, 焊接接头就能获得 ()。
- (A) 表面光洁 (B) 无焊接缺陷 (C) 宽窄一致 (D) 优质焊缝
28. 焊接工艺使用性能是在一定的焊接工艺条件下, 焊接接头对使用要求的 ()。
- (A) 可达性 (B) 可行性 (C) 满足程度 (D) 适应性
29. 影响钢板焊接工艺性能起决定作用的是钢板的 ()。
- (A) 弹性指标 (B) 塑性指标 (C) 化学成分 (D) 物理因素
30. 一般碳素钢和低合金结构钢的焊接工艺性能常用 ()。
- (A) 塑性指标表达 (B) 碳当量来估计 (C) 硬度指标表达 (D) 物理因素表示
31. 低碳钢的焊接只有母材成分不合格, 焊件刚度过大等情况下, 才需要采取 ()。
- (A) 多种试焊 (B) 辅助措施 (C) 选择材料措施 (D) 预热措施
32. 焊件刚度较大, 焊缝很长时, 要采取控制层间温度和焊后消除应力 ()。
- (A) 热处理措施 (B) 辅助措施 (C) 措施 (D) 预热措施
33. 中碳钢的含碳量较高, 在焊接及焊补过程中容易产生裂纹、气孔及 ()。
- (A) 焊穿 (B) 焊件接头脆化 (C) 未焊透 (D) 塌焊
34. 预热是焊接和焊补中碳钢的主要 ()。
- (A) 工艺措施 (B) 工序之一 (C) 技术措施 (D) 辅助措施
35. 高碳钢焊接及焊补过程中容易产生焊接接头脆化, 焊件接头易 ()。
- (A) 产生气孔 (B) 烧损 (C) 产生裂纹 (D) 产生飞溅
36. 高碳钢焊接时应采用小电流施焊, 焊缝 ()。

- (A) 熔深要深 (B) 熔深要浅 (C) 间隔要小 (D) 要多层焊
37. 低合金结构钢有较高的强度和其他特殊性能，是在钢中加入了一定数量的 ()。
- (A) 化学元素 (B) 辅助材料 (C) 合金元素 (D) 氧化剂
38. 低合金结构钢焊条的选择应按 ()。
- (A) 等强度原则 (B) 钢的材质 (C) 钢的强度要求 (D) 焊接质量要求
39. 低合金结构钢焊前选用焊条时，必须考虑所焊钢种的 ()。
- (A) 化学成分 (B) 强度要求 (C) 塑性要求 (D) 抗拉强度
40. 低合金结构钢焊接时如板材施焊时温度低于 0°C ，应预热至 ()。
- (A) 100°C 左右 (B) 150°C 左右 (C) 200°C 左右 (D) 250°C 左右
41. 低合金结构钢焊接时当板材金属温度低于 -30°C 时，应停止 ()。
- (A) 连续焊 (B) 引弧 (C) 预热 (D) 焊接施工
42. 低合金结构钢焊后热处理目的之一是为了提高构件 ()。
- (A) 强度 (B) 尺寸的稳定性 (C) 韧性 (D) 焊缝质量
43. 低合金结构钢焊后热处理目的之一是为提高构件长期使用的质量稳定性和 ()。
- (A) 强度 (B) 使用寿命 (C) 工作安全性 (D) 可靠性
44. 低合金结构钢的碳当量与钢材强度有关，碳当量低强度也低，同时 ()。
- (A) 塑性好 (B) 使用寿命长 (C) 焊接性差 (D) 焊接性较好
45. 电阻点焊焊接热量集中，加热时间短、焊接速度快且 ()。
- (A) 热影响区大 (B) 热影响区小 (C) 焊接工艺简单 (D) 焊接性较好
46. 电阻点焊焊接时不需要去除板件上的 ()。
- (A) 镀锌层 (B) 油污 (C) 垃圾 (D) 氧化物
47. 影响电阻点焊的三个要素是压力大小、电流大小和 ()。
- (A) 电压大小 (B) 通电时间 (C) 加压时间 (D) 压紧程度
48. 电阻点焊的焊接强度与电极施加在金属件上的压力有 ()。
- (A) 一定作用 (B) 相互联系 (C) 主次关系 (D) 直接的关系
49. 电阻点焊一般车身修理所用的焊接时间最好在 ()。
- (A) $1/6\text{ s}\sim 1\text{ s}$ (B) $1/4\text{ s}\sim 1\text{ s}$ (C) $1/3\text{ s}\sim 1\text{ s}$ (D) $1/2\text{ s}\sim 1\text{ s}$
50. 大多数电阻点焊机都带有一个增力机构，可以产生很大的电极压力来稳定 ()。
- (A) 焊接强度 (B) 焊接电流 (C) 焊接质量 (D) 焊接压力
51. 电阻焊点焊接头形式的选择正确与否，关系到焊接工艺的 ()。
- (A) 确切性 (B) 可行性 (C) 正确性 (D) 合理性
52. 电阻焊搭接是平时生产中用得最多的 ()。
- (A) 焊接方法 (B) 焊接接头 (C) 一种形式 (D) 结合方法
53. 设计电阻焊焊点分布时要满足 ()。

- (A) 设计强度 (B) 接头强度 (C) 工艺要求 (D) 使用要求
54. 电阻焊焊点分布在构件边缘的、平接的 ()。
- (A) 施焊方便 (B) 工艺性好 (C) 质量易保证 (D) 焊接强度高
55. 电阻焊应尽量避免采用 ()。
- (A) 多层搭接 (B) 对接 (C) 角接 (D) 斜接
56. 焊点距是为避免点焊产生的分流而影响焊点质量所规定的 ()。
- (A) 数值 (B) 指标 (C) 数据 (D) 范围
57. 电阻焊所谓分流是指点焊时不经过焊接区, 未参加形成焊点的 ()。
- (A) 那部分材料 (B) 那一部分电流 (C) 那些熔渣 (D) 那些金属
58. 电阻焊为保证接头强度和减少电流分流, 应控制 ()。
- (A) 电压 (B) 压力 (C) 焊点距 (D) 时间
59. 焊前清理主要是清除焊件表面的油、锈、氧化皮等 ()。
- (A) 杂质 (B) 废物 (C) 杂物 (D) 污物
60. 电阻焊前化学清理可以用汽油等涂于焊件表面, 如锈蚀严重可以用除锈剂 ()。
- (A) 进行处理 (B) 涂于表面 (C) 清洁 (D) 除锈
61. 电阻焊在焊接前, 应保持合适的 ()。
- (A) 电压 (B) 装配间隙 (C) 气压 (D) 熔合时间
62. 电阻焊两板装配间隙一般不应超过 ()。
- (A) 0.2~0.3mm (B) 0.3~0.5mm (C) 0.5~0.8mm (D) 0.8~1.0mm
63. 电阻焊单面双点焊的优点是焊接完成后板面的一个面表面光滑、无 ()。
- (A) 杂质产生 (B) 电极压痕 (C) 明显痕迹 (D) 裂纹产生
64. 在无法进行双面点焊的部位, 可用气体保护焊的塞焊来替代 ()。
- (A) 对接焊 (B) 电阻点焊 (C) 搭接焊 (D) 电弧焊
65. 焊接电流的大小和通电时间的长短主要决定焊件的 ()。
- (A) 厚度 (B) 化学成分 (C) 加热和熔化 (D) 清理程度
66. 电阻焊电流流过的时间延长时, 所产生的热量增加, 点焊直径和焊接熔深 ()。
- (A) 能满足要求 (B) 反而变小 (C) 成比例增加 (D) 随之增大
67. 电阻焊焊点压痕形状不正确主要是电极工作面 ()。
- (A) 形状不正 (B) 不平造成 (C) 失圆造成 (D) 倾斜造成
68. 电阻焊焊点压痕形状不正确主要是焊接时焊件与电极倾斜等 ()。
- (A) 引起 (B) 原因造成 (C) 环境引起 (D) 情形产生
69. 电阻焊对过深的压痕可用熔焊方法来 ()。
- (A) 加以纠正 (B) 替代点焊 (C) 进行焊补 (D) 补救缺陷
70. 电阻焊产生局部烧穿或熔化金属飞溅后, 对表面凹穴、孔洞可用 ()。

- (A) 保护焊修复 (B) 再加压一次 (C) 钎焊方法补救 (D) 熔焊方法焊补
71. 电阻焊产生局部烧穿或熔化金属飞溅后, 对外部飞溅可用机械方法来 ()。
- (A) 进行清除 (B) 加以清理 (C) 消除 (D) 解决
72. 电阻焊产生未焊透或焊点核心小可以通过认真清理工件表面等方法来 ()。
- (A) 达到要求 (B) 弥补 (C) 消除 (D) 加以解决
73. 产生未焊透或焊点核心小的原因之一是电极 ()。
- (A) 接触表面不平 (B) 接触表面过大 (C) 接触表面过小 (D) 接触面清理不好
74. 电阻焊焊透深度过大解决方法是调整 ()。
- (A) 焊接工艺参数 (B) 电极接触面 (C) 板件搭接面 (D) 板件装配间隙
75. 绕焊缝旋转的角变形属于焊接时变形的 ()。
- (A) 特殊形式 (B) 基本形式 (C) 普遍现象 (D) 必然形式
76. 根据焊接变形对结构形状的影响, 焊接变形又可分为总体变形和 ()。
- (A) 尺寸变形 (B) 形状变形 (C) 结构变形 (D) 局部变形
77. 构件焊后在焊缝方向发生的收缩称 ()。
- (A) 纵向收缩变形 (B) 横向收缩变形 (C) 角变形 (D) 挠曲变形
78. 焊接过程中由于两块板材的热膨胀系数不一致, 可能发生长度或厚度方向上的 ()。
- (A) 变形 (B) 错边 (C) 变化 (D) 改变
79. 焊接后挠曲变形可以由焊缝的 ()。
- (A) 角变形引起 (B) 膨胀引起 (C) 纵向收缩引起 (D) 横向收缩引起
80. 如果焊缝在结构中不对称, 则焊后要产生 ()。
- (A) 弯曲变形 (B) 挠曲变形 (C) 开裂 (D) 收缩
81. 一般来说焊接结构的刚性过大会造成 ()。
- (A) 焊接裂纹 (B) 焊接困难 (C) 假焊 (D) 变形
82. 对于一些大型复杂结构, 可将结构适当地分成部件, 分别 ()。
- (A) 焊接 (B) 与其他构件连接 (C) 装配焊接 (D) 组装
83. 对于一些大型复杂结构, 可先分别装配焊接, 然后再 ()。
- (A) 焊接 (B) 组装成整体 (C) 组合焊接 (D) 拼焊成整体
84. 焊接时坡口内空间越大 ()。
- (A) 变形越大 (B) 焊接越方便 (C) 越容易焊透 (D) 不容易夹渣
85. 焊接时在同样厚度和焊接条件下, V形坡口比U形坡口 ()。
- (A) 变形小 (B) 变形大 (C) 容易焊接 (D) 难焊接
86. 焊接时装配间隙越大 ()。
- (A) 焊接越难 (B) 焊接越容易 (C) 变形越大 (D) 变形越小
87. 在焊接形式、尺寸及刚性相同条件下, 埋弧自动焊产生的变形比 ()。

- (A) 电弧焊小 (B) CO₂ 保护焊小 (C) 氧乙炔焊大 (D) 手工电弧焊大
88. 焊接时同样厚度的材料，单道焊比多层多道焊产生的 ()。
- (A) 变形大 (B) 变形小 (C) 电弧大 (D) 焊渣多
89. 焊接时在保证有足够承载能力的条件下，应尽量选用较小的 ()。
- (A) 焊接电流 (B) 焊缝尺寸 (C) 送丝速度 (D) 气体流量
90. 设计结构时应考虑焊接工作量最小以及部件总装时的焊接 ()。
- (A) 焊接电流 (B) 焊缝尺寸 (C) 变形量最小 (D) 气体流量
91. 焊接时构件在装配过程中，断面的重心位置也在不断地变化着，因而影响 ()。
- (A) 焊接变形量 (B) 抗变形能力 (C) 强度 (D) 刚度
92. 锤击金属焊缝，材料会产生一定量的塑性变形，使焊缝的收缩得到 ()。
- (A) 改变 (B) 部分补偿 (C) 缓解 (D) 解决
93. 采用手工锤击方法可以使原来缩短的部分得到延伸，从而 ()。
- (A) 使金属再结晶 (B) 恢复了塑性 (C) 矫正了变形 (D) 将板件整平
94. 对于低碳钢和普通低合金钢，采用加热矫正的温度一般在 ()。
- (A) 500~600℃ (B) 600~800℃ (C) 800~1000℃ (D) 1000~1200℃

成型工艺

一、判断题 (将判断结果填入括号中。正确的填“√”，错误的填“×”)：

1. 翻边是将板料的孔的孔径不断扩大。()
2. 使部分板料的边缘翻出凸缘的成型过程，称为拱曲。()
3. 一般使用钢模在冲床上进行。()
4. 圆孔翻边在一般情况下，最小圆角半径 $r=2r$ 。()
5. 翻边的变形程度用翻边系数 K_y 表示。()
6. 切削的预制孔比冲切的预制孔翻边系数大。()
7. 翻边过程中，由于毛料的轮廓长度要逐渐增大，材料发生不稳定的现象。()
8. 凹曲线翻边最大翻边高度与材料的最大延伸率有关。()
9. 起伏成型主要用于加强板的压制。()
10. 起伏成型主要用于凹凸花纹的压制。()
11. 起伏成型软模成型时，一般凹模采用刚性模，凸模采用橡胶模。()
12. 在起伏成型区存在其他冲压加工性质或限定零件的内缘均参与变形性质。()
13. 起伏成型的计算分为压窝或压筋。()
14. 起伏成型第一类的成型力确定公式为 $P=KL t \sigma_b$ 。()
15. 手工工具包括通用工具和修理工具两大类。()
16. 加工制件时，当拿到图纸以后，先要确定图纸的性质。()

17. 加工制件对图纸熟悉以后并不能马上就进行制作，必须要对视图仔细分析。()
18. 下料样板制作完后即可开始划线剪切。()
19. 下料在划线时应注意所加工部位是否有折边、卷边或咬缝等。()

二、单项选择题（选择一个正确的答案，将相应的字母填入题内的括号中）

1. 孔的翻边是将板料的孔径扩大，并使其孔边缘弯曲()。
- (A) 翻出凸缘 (B) 成型 (C) 变形 (D) 成直角边
2. 翻边是使部分板料的边缘翻出凸缘的()。
- (A) 成型过程 (B) 塑性变形 (C) 变形过程 (D) 变形工艺
3. 外缘翻边主要在液压机上进行，多使用钢模或()。
- (A) 通用模 (B) 定型模 (C) 橡皮模 (D) 软模
4. 内缘翻边即孔的翻边是在板料上将预先打好的孔弯出凸缘，从而得到()。
- (A) 一定的形状 (B) 所需的工件 (C) 翻边件 (D) 所需制件
5. 内缘翻边还可在板料毛坯上翻边制成螺纹孔的()。
- (A) 零件 (B) 构件 (C) 板件 (D) 部件
6. 圆孔翻边零件 r 小于最小 $r=1.5r$ 时，可以采用增加()。
- (A) 翻边次数 (B) 整形工序 (C) 翻边高度 (D) 翻边工艺
7. 翻边件凸缘宽度 B 小于翻边高度 H 时，应增加压边力避免外缘收缩，然后在()。
- (A) 翻边处翻边 (B) 变形区加压 (C) 成型后切除 (D) 压边处翻边
8. 当翻边高度较大需多次翻边时，两道工序间应()。
- (A) 捶击板材 (B) 增加工艺 (C) 消除应力 (D) 进行退火
9. 在连续模上进行多次翻边时，翻边系数应比表中数值加大()。
- (A) 5%~10% (B) 10%~15% (C) 15%~20% (D) 20%~25%
10. 板料越厚断裂前的绝对伸长也越大，所以板料越厚翻边越不破裂，有利于()。
- (A) 变形 (B) 翻边成型 (C) 消除应力 (D) 弯曲成型
11. 平板毛料上的圆孔翻边的几何尺寸，由毛料与工件在变形前后体积不变的()。
- (A) 原则确定 (B) 关系确定 (C) 定律确定 (D) 假设确定
12. 当曲率半径一定时，翻边高度越大，皱褶的现象()。
- (A) 会消失 (B) 不容易出现 (C) 也越严重 (D) 逐渐减少
13. 若翻边系数小于允许的最大系数值时，就要产生皱褶，在冲压后必须经过()。
- (A) 应力消除 (B) 手工修整 (C) 热处理 (D) 整形处理
14. 凹曲线翻边变形由于材料会拉长而断裂，所以对翻边的高度有()。
- (A) 严格的规定 (B) 必要控制 (C) 一定标准 (D) 具体措施
15. 为了减少废品，翻边时可采用多次操作的方式，每次变形后最好进行()。

- (A) 热处理 (B) 应力消除 (C) 捶击 (D) 中间退火
16. 起伏成型属于一种深度不大的局部变形，主要依靠材料的 ()。
- (A) 延伸作用 (B) 变形 (C) 伸展 (D) 变薄作用
17. 起伏成型与其他零件配合时可起到定位作用，并可增进工件表面的 ()。
- (A) 强度 (B) 刚性 (C) 美观装饰作用 (D) 光洁度
18. 板材在加强筋的制作中所用的工艺是 ()。
- (A) 拱曲工艺 (B) 收缩工艺 (C) 翻边成形 (D) 起伏成型
19. 对薄料压窝，不带压边装置的模具结构简单，为汽车制造业的 ()。
- (A) 优选模具 (B) 刚性模具 (C) 必用模具 (D) 常用形式
20. 薄料压窝用不带压边装置的模具结构简单，但易产生板料的翘曲和皱褶，需 ()。
- (A) 经整形 (B) 经捶击 (C) 经校正 (D) 经加热
21. 起伏成型软模与刚性模相比结构简单，变形较均匀，极限成型高度大，但 ()。
- (A) 变形范围较小 (B) 材料消耗大 (C) 轮廓不够清晰 (D) 影响范围大
22. 起伏成型对于材料薄而压窝尺寸大的零件应在模具上开出排气孔，以利于 ()。
- (A) 制件成形 (B) 贴模和取件 (C) 压延成形 (D) 消除应力
23. 起伏成型软模的排气孔不宜过大，凹模腔的排气孔应开在 ()。
- (A) 模腔上部 (B) 模腔下部 (C) 模腔壁部 (D) 模腔根部
24. 起伏成型当压窝中部有孔时，应保持孔径与压窝直径之比小于 0.15，此时有助于 ()。
- (A) 增加压窝深度 (B) 冲压加工 (C) 起伏成型 (D) 制件制作
25. 起伏成型压花或材料厚度 $t < 1.5\text{mm}$ 的，用刚性模具 ()。
- (A) 压制 (B) 成型兼校正 (C) 成型 (D) 制作
26. 手工工具在钣金件加工过程中主要使用的是 ()。
- (A) 钣金工具 (B) 套装工具 (C) 专用工具 (D) 通用工具
27. 弯头剪刀用来剪切各种曲线，有时也可用来剪切少量的 ()。
- (A) 弯折线 (B) 直线 (C) 剪切线 (D) 焊缝线
28. 所有的手工工具应定期 ()。
- (A) 修磨 (B) 检查与保养 (C) 清理油污 (D) 更换
29. 所有手工工具遇有故障或损坏应立即 ()。
- (A) 报废更新 (B) 报修 (C) 检查维修 (D) 更换
30. 所用手工工具维护时，以不破坏 ()。
- (A) 表面为标准 (B) 使用性能为主 (C) 工具本质为主 (D) 原设计为原则
31. 加工成型时在了解了图纸内容以后要进行分析，搞清图纸中的 ()。
- (A) 零件名称 (B) 各种位置关系 (C) 装配关系 (D) 主次关系
32. 熟悉了视图以后还应了解图纸中的各种要求，这直接关系到加工成型时的 ()。

- (A) 难易程度 (B) 先后顺序 (C) 制作质量 (D) 制作工艺
33. 加工制件展开放样时要求实长线的原因是一些图形的线 ()。
- (A) 不够清晰 (B) 呈曲线状态 (C) 过分复杂 (D) 不反映实长
34. 加工制件展开放样要根据视图确定作 ()。
- (A) 图 (B) 展开图方法 (C) 必要视图 (D) 何种图
35. 制作样、卡板时要根据图纸确定基准面，并 ()。
- (A) 画出基准线 (B) 确定样板块数 (C) 画出中心线 (D) 画出轮廓线
36. 制作卡板对一些较简单的形状也可先确定一个基准面 (线)，然后 ()。
- (A) 依次进行制作 (B) 确定样板块数 (C) 画出基准线 (D) 画出轮廓线
37. 制件制作前根据下料样板划出剪切线，然后 ()。
- (A) 加工制作 (B) 剪切下料 (C) 切割制作 (D) 冲压加工
38. 制件制作时要不断用检测卡板对制件进行检测，以便及时修整 ()。
- (A) 尺寸误差 (B) 制件变形 (C) 制作误差 (D) 形状及尺寸
39. 对形状复杂，不易制作的制件，可先放出加工余量，待制作完成后 ()。
- (A) 剪切成形 (B) 切除余量 (C) 再进行修整 (D) 打磨余量

汽车车身整体变形的修复

一、判断题 (将判断结果填入括号中。正确的填“√”，错误的填“×”)：

1. 车身碰撞损伤诊断要掌握车身损伤的范围，要有完整的修理方法。()
2. 进行车辆损伤诊断时，应注意事故车进入厂区，要切断车上电源。()
3. 汽车发生碰撞事故时，在行驶中的能量便转换成冲击能量。()
4. 汽车与碰撞物的接触与冲击载荷总是影响着变形的全过程。()
5. 影响碰撞损坏的因素有碰撞时的碰撞点。()
6. 汽车侧面碰撞包括车对车和车对障碍物两种碰撞形式。()
7. 当两车相撞时，一般是横向行驶的车辆撞击纵向行驶车辆。()
8. 当两车相撞时，横向行驶的车辆撞击纵向行驶的车辆，会产生侧向变形。()
9. 整体式车身在车身的前后部都设计了抗挤压区域。()
10. 车身后部碰撞如果碰撞力大时，会使后顶盖侧板塌陷至顶板底面。()
11. 车身受到侧面碰撞时，车门、前部构件及地板等都会发生翘曲。()
12. 如果坠落物撞击车顶，除了车顶钢板受损外，车窗等都会依次被损伤。()
13. 汽车如果是单侧受撞有可能出现左右弯曲变形。()
14. 汽车被前方或后方被直接碰撞时，会出现车身外壳表面比正常的位置低。()
15. 汽车的前方或后方遭受猛烈的正面碰撞后，发动机罩会出现前移。()
16. 汽车的前方或后方遭受猛烈的正面碰撞后，车架的前部会出现弯曲变形。()

17. 汽车在高速行驶下撞击到路缘或隔离墩时，车架会产生扭转变形。()
18. 采用由插桩来固定车身，比以前的传统方法有了较大的进步。()
19. 用台架方式固定车身，是目前最为流行的方法。()
20. 车身变形应按与碰撞力相反的方向进行矫正。()
21. 车身前部被撞损坏主要是前部横梁一侧的前翼子板、前挡泥板及保险杠。()
22. 车身前部被撞损坏的前部横梁等，如果损伤不是很严重，可以进行修复。()
23. 与车身前部比较，车身后部的板件结构较简单，损坏可能会较轻。()
24. 在车身修理中，钣金工最常用的是各种整形方法。()
25. 修理凹凸损伤最为有效的方法是通过虚敲和实敲来达到使板材平整的目的。()
26. 车身受到碰撞损伤后，车身表面出现了损伤现象。()
27. 金属材料在加热时如不受外界约束，长度和体积会无限伸长。()
28. 电热法收缩不会像火焰法那样，在构件表面上留下碳点。()

二、单项选择题（选择一个正确的答案，将相应的字母填入题内的括号中）

1. 车身碰撞损伤诊断如果诊断方法不完整不能全面掌握()。
(A) 损伤范围 (B) 修理方法 (C) 损伤情况 (D) 损伤原因
2. 对车身进行损伤判断首先应目测检查车身碰撞损伤()。
(A) 位置 (B) 大致部位 (C) 情况 (D) 原因
3. 进行车辆损伤诊断时，应注意车辆应停稳、搁稳，应保证举升机在()。
(A) 锁定状态 (B) 安全状态 (C) 升高位置 (D) 降低位置
4. 进行车辆损伤诊断时，应注意车上的碎玻璃及金属断裂处()。
(A) 处于安全 (B) 保证安全 (C) 防止伤人 (D) 进行清理
5. 在碰撞过程中，碰撞力的大小是确定车身变形的()。
(A) 原因之一 (B) 依据 (C) 条件 (D) 主要因素
6. 在碰撞事故中，作用力的大小对受撞后的损伤程度有()。
(A) 很大的影响 (B) 直接作用 (C) 间接影响 (D) 相互关系
7. 从冲击力的计算公式可以看出，对撞事故所造成的损伤比追尾事故造成的()。
(A) 损伤明显 (B) 损伤严重 (C) 损伤要大 (D) 损伤要小
8. 汽车发生碰撞时，产生的碰撞力及损伤程度与事故发生时的状况有()。
(A) 一定连系 (B) 因果关系 (C) 直接影响 (D) 很大关系
9. 被撞车辆的大小、结构、碰撞位置会影响()。
(A) 车辆损坏 (B) 碰撞损坏程度 (C) 损坏结果 (D) 变形程度
10. 汽车侧面碰撞是造成乘员重伤和死亡的主要()。
(A) 原因 (B) 损伤形式 (C) 交通事故形态 (D) 形式

11. 同时开展侧面壁障碰撞和侧面柱碰撞的研究对提高车辆侧面碰撞安全具有（ ）。
- (A) 迫切性 (B) 必要性 (C) 现实意义 (D) 重要意义
12. 车辆碰到障碍物如果撞击点较高，会引起发动机罩和车顶后移及（ ）。
- (A) 车身整体变形 (B) 车身严重变形 (C) 车门变形 (D) 车尾下沉
13. 车辆碰到障碍物如果撞击点较低，则由于惯性使车身后部向上变形及（ ）。
- (A) 车身纵梁变形 (B) 车顶向前移 (C) 车门变形 (D) 车顶变形
14. 如果横向行驶车辆撞击纵向行驶车辆的侧面，中部产生弯曲变形的是（ ）。
- (A) 横向行驶车辆 (B) 纵向行驶车辆 (C) 前纵梁 (D) 后纵梁
15. 如果横向行驶的车辆撞击纵向行驶车辆的侧面，横向行驶车辆将发生（ ）。
- (A) 横向变形 (B) 纵向变形 (C) 左右弯曲变形 (D) 前部变形
16. 当汽车的前部撞上障碍物时，就会发生（ ）。
- (A) 横向变形 (B) 纵向变形 (C) 左右弯曲变形 (D) 损伤
17. 如果车身前部以一定的夹角与碰撞物相撞，被撞一侧的前纵梁会出现侧向（ ）。
- (A) 弯曲变形 (B) 断裂损伤 (C) 扭曲变形 (D) 严重损伤
18. 车身后部碰撞较轻时，后保险杠、后底板、后侧围板等会发生（ ）。
- (A) 弯曲变形 (B) 断裂损伤 (C) 扭转变形 (D) 翘曲
19. 车身如果前侧中部受到严重的侧向碰撞，前轮会被（ ）。
- (A) 定位不准 (B) 撞飞出去 (C) 撞击变形 (D) 推进去
20. 车身中部侧面严重碰撞，发生严重弯曲变形的有车门、中立柱、门槛板及（ ）。
- (A) 顶盖纵梁 (B) 前后立柱 (C) 前挡风窗柱 (D) 后挡风窗柱
21. 如果汽车发生倾翻，会发生弯曲的有车身支柱和（ ）。
- (A) 前后翼子板 (B) 车门板 (C) 车顶板 (D) 前后风窗
22. 如果汽车发生倾翻，车身支柱和车顶板会弯曲，相应的支柱也会（ ）。
- (A) 扭曲 (B) 断裂 (C) 弯曲 (D) 被损坏
23. 汽车受撞后出现左右弯曲变形的有可能是（ ）。
- (A) 单侧受撞 (B) 前部受撞 (C) 侧面受撞 (D) 后部受撞
24. 汽车前方或后方被直接碰撞时，在结构上会出现后倾现象，形成了车架的（ ）。
- (A) 左右弯曲变形 (B) 皱褶变形 (C) 上下弯曲变形 (D) 断裂损伤
25. 车架上下弯曲变形，可通过挡板与门之间的缝隙是否顶部变窄、下部变宽（ ）。
- (A) 来观察 (B) 来确定 (C) 来测量 (D) 来判断
26. 汽车的前方或后方遭受猛烈的正面碰撞后，发动机罩会出现前移或（ ）。
- (A) 向左右移动 (B) 车窗后移 (C) 水箱框受损 (D) 保险杠受损
27. 汽车的前方或后方遭受猛烈的正面碰撞后，车架在车轮挡板圆顶处会（ ）。
- (A) 向左右移动 (B) 弯曲变形 (C) 断裂损伤 (D) 向上提升

28. 汽车产生菱形变形后会引引起发动机罩盖及后备箱盖发生错位、车顶部可能（ ）。
(A) 翘曲变形 (B) 扭曲变形 (C) 出现皱褶 (D) 断裂
29. 汽车产生菱形变形后就会引起一些部位产生许多断裂及弯曲组合的（ ）。
(A) 损伤 (B) 变形 (C) 形式 (D) 变化
30. 汽车在高速行驶下撞击到隔离墩或后侧角遭受碰撞时，则车架会产生（ ）。
(A) 断裂损伤 (B) 弯曲变形 (C) 翘曲变形 (D) 扭转变形
31. 很多碰撞事故能引起不止一种损坏，车架的几种损伤变形可能会（ ）。
(A) 同时发生 (B) 交叉发生 (C) 间断发生 (D) 接连发生
32. 插桩方式一方面用于固定车身，另一方面还可对变形构件（ ）。
(A) 进行矫正 (B) 进行牵引 (C) 进行检查 (D) 矫正修复
33. 插桩方式由于受到多方面因素的制约，较难实现（ ）。
(A) 有效矫正 (B) 正确固定 (C) 精确牵引 (D) 可靠的固定
34. 承载式车身用底板纵梁基础构件作固定基础，可使车身固定得（ ）。
(A) 稳定 (B) 较为牢固 (C) 正确稳定 (D) 可靠
35. 用地锚方式固定车身，无论是水平方向的矫正还是垂直方向的矫正都能（ ）。
(A) 有效实施 (B) 灵活运用 (C) 可靠地固定 (D) 得到保证
36. 用台架方式固定车身是通过夹紧支撑装置与台架呈多点（ ）。
(A) 接触 (B) 组合 (C) 固定 (D) 刚性连接
37. 用台架方式固定的车身，矫正与定位都在同一台架上进行，一般不会发生（ ）。
(A) 形状不符 (B) 矫正不便 (C) 位移现象 (D) 尺寸不稳
38. 对于碰撞较轻的局部变形，用与碰撞力相反的方向进行牵拉的方法，能将（ ）。
(A) 变形得到矫正 (B) 损伤得到修复 (C) 扭曲矫正 (D) 凹陷拉出
39. 复杂的冲击过程，同时由于车身结构的原因，往往使车身结构的变形程度（ ）。
(A) 很不匀称 (B) 加大 (C) 严重 (D) 呈扭曲
40. 正确的矫正方法是要选择合理的牵引方向并准确控制（ ）。
(A) 牵引点 (B) 矫正力的大小 (C) 牵引力 (D) 牵引程度
41. 在进行水平方向的牵引矫正前应先测量变形情况，确定（ ）。
(A) 牵引力 (B) 牵引方向 (C) 变形范围 (D) 变形程度
42. 车身后端损坏的矫正修复前先对车身受撞情况进行分析，确定损坏部件及（ ）。
(A) 修复顺序 (B) 损坏程度 (C) 修复方法 (D) 损坏位置
43. 车身后端损坏在修复前首先要对所修部件的控制点进行测量，然后实施（ ）。
(A) 矫正 (B) 固定 (C) 修复 (D) 牵拉操作
44. 车身后部碰撞时后保险杠会被损坏，碰撞力通常会通过后纵梁的尾端（ ）。
(A) 影响到前部 (B) 逐渐扩大 (C) 进行传送 (D) 波及纵梁

45. 车身后部损坏矫正时，后纵梁的后部、后地板等部位应用夹具或（ ）。
(A) 螺栓固定 (B) 钩子固定 (C) 挂钩钩紧 (D) 销钉固定
46. 汽车受来自一侧的碰撞后，车身的侧面损伤严重，使车身的损伤变形（ ）。
(A) 显得复杂 (B) 无法修复 (C) 变得严重 (D) 成“香蕉形”状
47. 车身若侧面损伤非常严重，应先拉开车身两端，再拉出中间凹陷部分达到（ ）。
(A) 尺寸符合要求 (B) 校正的目的 (C) 修复要求 (D) 牵引要求
48. 手锤敲击修复凹陷损伤是根据金属的塑性变形原理，通过敲击使金属表面（ ）。
(A) 产生塑性变形 (B) 恢复平整 (C) 产生回弹 (D) 恢复原状
49. 对损伤进行钣金粗修时挥锤的力可略大一些，主要是先把损伤部位（ ）。
(A) 修复 (B) 板面整平 (C) 不平敲平 (D) 大致修平整
50. 虚敲是手顶垫铁的位置和敲打的位置不同，也就是垫铁处于钢板凹面（ ）。
(A) 较低的部位 (B) 较高的部位 (C) 中心位置 (D) 边缘位置
51. 假如敲击凸起部位时没有用手顶住垫铁，则敲击时钢板会因为本身的弹性（ ）。
(A) 反而凸起 (B) 引起反弹 (C) 产生凹陷 (D) 无法敲平
52. 用车身外形修复机对损伤部位进行整形前，应先检查（ ）。
(A) 设备情况 (B) 车身损伤部位 (C) 调整设备 (D) 损伤范围
53. 用车身修复机对损伤部位进行整形前，根据材料厚度，调整时间与电流（ ）。
(A) 按钮 (B) 数据 (C) 工艺参数 (D) 相互配合参数
54. 车身受到碰撞损伤后，车身表面出现的损伤有凹陷、皱褶或（ ）。
(A) 隆起 (B) 断裂 (C) 拉伸 (D) 压缩
55. 在车身修理中，对受到拉伸损伤的区域，必须将其矫正到（ ）。
(A) 规定尺寸 (B) 技术要求 (C) 原来的尺寸 (D) 原来的形状
56. 在汽车维修中可利用受热膨胀，冷却收缩的原理，对延伸的金属材料进行（ ）。
(A) 矫正 (B) 修理 (C) 收缩修理 (D) 牵引
57. 利用受热膨胀，冷却收缩的原理进行修理，是为了使金属材料恢复到（ ）。
(A) 符合要求 (B) 原来的形状 (C) 原来的尺寸 (D) 原来的性能
58. 电热法收缩是在车身整形机焊枪上装上碳棒，利用碳棒对车身板面进行（ ）。
(A) 淬火收缩 (B) 修理 (C) 收缩修理 (D) 矫正
59. 电热法收缩对钢板表面的烧损面和对周围涂层的破坏程度等，比（ ）。
(A) 敲击要轻 (B) 牵引要小 (C) 火焰法轻得多 (D) 火焰法要大

车身大修质量检验及泄漏检测

一、判断题（将判断结果填入括号中。正确的填“√”，错误的填“×”）：

1. 车身骨架是各种类型车辆车身的支柱。（ ）

2. 车身骨架的损伤程度决定了该车辆车身的修理价值。()
3. 量具主要用于乘客门框、侧窗框及车身骨架横截面龙门框架尺寸的检测。()
4. 车身骨架在校正时, 应随时进行测量, 以防校正不到位造成不必要返工。()
5. 车身骨架立柱下端锈蚀面积与其总面积之比达 1/2 以上的必须局部截换。()
6. 车身骨架的修理主要为校正整形、加固、局部截换和整件更新。()
7. 修复后的车架或底架焊缝应平整、光滑、无焊瘤、弧坑。()
8. 形位公差需借助通用量具并和专用量具相配合才能检测正确的数据来。()
9. 车架或底架通过检验, 如发现弯曲或歪曲超过范围, 应进行校正。()
10. 车辆在行驶时, 车身总是不断地振动, 各蒙皮承受的载荷较小。()
11. 车身外蒙皮的腐蚀, 绝大多数是因为金属表面积有泥水。()
12. 焊丝和金属板面之间、板面与板面之间熔合不良往往会引起蒙皮脱焊。()
13. 车身蒙皮的修理是以整形为主, 更换为辅。()
14. 蒙皮因局部锈蚀或严重机械损伤, 可以采用挖补或贴补方法修复。()
15. 对锈穿的金属蒙皮和玻璃钢蒙皮, 可采用玻璃纤维布贴补的方法来修复。()
16. 蒙皮撞击凹凸性损伤以撞击时相同的顺序来修复。()
17. 焊缝的一般性脱焊可在铲除焊缝处所堆积的焊丝后补焊。()
18. 客车车身外蒙皮与骨架的连接方式有铆接、焊接及螺栓连接。()
19. 在进行泄漏检测前, 不要把车内的装饰物拆除掉。()
20. 用气检测泄漏前在可疑处检查漏水可在窗外的边缘涂上中性肥皂水。()
21. 检查时如发现有漏光处即为泄漏区域。()
22. 风窗玻璃和后窗玻璃漏水不必拆卸玻璃就可进行修理。()
23. 门和窗用橡胶密封条密封以防漏雨。()

二、单项选择题 (选择一个正确的答案, 将相应的字母填入题内的括号中)

1. 车身骨架常见的主要损伤部位车身横梁等是车身受扭时的高应力点, 同时 ()。
(A) 易引起损伤 (B) 易产生裂纹 (C) 易变形 (D) 易扭曲
2. 目测检验时, 要检验车身各连接部位是否有脱焊、裂纹、锈蚀, 各装置 ()。
(A) 是否松动 (B) 是否齐全 (C) 是否变形 (D) 是否牢固
3. 驾驶室门框用样检验, 其轮廓度公差值为 ()。
(A) 3mm (B) 4mm (C) 5mm (D) 6mm
4. 侧围骨架整形后, 外形应平整, 曲面衔接变化 ()。
(A) 用样板检测 (B) 过渡和顺 (C) 应均匀 (D) 应平整
5. 侧窗框测量时将定位杆固定在两侧窗框立柱内侧面上, 以上纵梁下平面为 ()。
(A) 定位基准 (B) 测量起点 (C) 测量点 (D) 基础

6. 检测后如果发现车身骨架、门、窗等超出公差（形位）要求，则需要（ ）。
（A）进行矫正（B）进行修理（C）进行整形（D）修复
7. 车身骨架的变形校正时可在与发生变形的作用力或变形力（ ）。
（A）发生处矫正（B）相同方向矫正（C）相同的方向施力（D）相反的方向施力
8. 车身骨架变形在大多数情况下，采用冷态校正，但需要时也可（ ）。
（A）牵引矫正（B）拉拔矫正（C）局部加热校正（D）加热矫正
9. 对经常出现损伤的车身骨架各构件，应采取（ ）。
（A）加固措施（B）拉拔矫正（C）整形矫正（D）加热矫正
10. 顶横梁与上边梁的连接角部采用角板进行加固可以降低角部的（ ）。
（A）损伤（B）应力集中（C）断裂（D）变形
11. 车身骨架立柱下端锈蚀面积与其总面积之比达 1/3 以上的必须（ ）。
（A）矫正修理（B）加固修理（C）整体更换（D）局部截换
12. 修复后的车架或底架焊缝应平整、光滑、无焊瘤、弧坑，咬边深度（ ）。
（A）不大于 0.5mm（B）不大于 1.0mm（C）小于 1.5mm（D）小于 2.0mm
13. 修复后的车架或底架焊缝不得有气孔、夹渣等（ ）。
（A）现象（B）缺陷（C）问题（D）质量问题
14. 用对角线测量通常采用的是选择车架或底架上平面较大的平整的部位作为（ ）。
（A）测量面（B）基准平面（C）测量点（D）测量区域
15. 同轴度测量用两根芯棒，从两支架孔向内穿入，即可测出实际（ ）。
（A）偏差数据（B）数值（C）尺寸误差（D）尺寸数据
16. 车架或底架通过检验，如仅是个别部位产生不大的弯曲时，直接在车架或（ ）。
（A）矫正机上矫正（B）底架上校正（C）整形机上矫正（D）车身上矫正
17. 车架或底架通过检验，如弯曲或歪曲都在允许限度内，可以不必（ ）。
（A）进行修正（B）进行校正（C）修复（D）牵拉
18. 车身纵横梁上不重要部位产生裂纹，可以直接（ ）。
（A）进行矫正（B）加固修复（C）焊接修复（D）牵拉再焊接
19. 焊加强板时加强板厚度不宜大于纵梁厚度，且（ ）。
（A）形状要一致（B）材质要相同（C）焊接要适当（D）方法要合适
20. 车辆在行驶时，当振动特别强烈，持续时间较长时，将产生裂纹和（ ）。
（A）断裂（B）变形（C）扭曲（D）弯曲
21. 有些外蒙皮裂纹和断裂引起的原因是由于相当部位（ ）。
（A）骨架锈蚀引起（B）骨架扭转引起（C）内部骨架断裂（D）弯曲变形引起
22. 车身外蒙皮由于绝大多数金属表面积有泥水，发生氧化反应而（ ）。
（A）引起的锈蚀（B）引起腐蚀（C）发生断裂（D）造成油漆脱落

23. 车身外蒙皮的腐蚀，除了金属表面积有泥水，也有接触化学药品而发生的（ ）。
- (A) 化学反应 (B) 化学腐蚀 (C) 锈蚀 (D) 油漆脱落
24. 引起弯曲和歪扭变形的原因是车身受撞击和（ ）。
- (A) 侧翻 (B) 追尾 (C) 拉伸 (D) 挤压
25. 车辆行驶振动的交变载荷，可能引起车身（ ）。
- (A) 扭转 (B) 骨架变形 (C) 整体变形 (D) 断裂
26. 蒙皮修复后，必须达到原来的（ ）。
- (A) 表面形状 (B) 形状要求 (C) 尺寸要求 (D) 技术要求
27. 蒙皮修复后，要做到造型正确，线条分明，缝隙整齐，左右对称且（ ）。
- (A) 表面平整 (B) 高低一致 (C) 圆顺光洁 (D) 前后对齐
28. 裂纹施焊过程中，如发现裂纹两侧板面错位，应（ ）。
- (A) 重新定位 (B) 断续焊接 (C) 敲平对齐 (D) 检查裂纹
29. 裂纹焊接结束后，应在焊缝处用手锤沿焊缝轻轻敲击，以消除焊接（ ）。
- (A) 变形 (B) 缺陷 (C) 不平 (D) 残余应力
30. 蒙皮因局部锈蚀或严重机械损伤，无法焊修或整形修复时，可以采用（ ）。
- (A) 更换方法修复 (B) 挖补方法修复 (C) 铆接方法修复 (D) 加固方法修复
31. 车辆发生撞击时，蒙皮上有大的凹陷，紧接着是波浪区和（ ）。
- (A) 损伤区 (B) 变形区 (C) 大面积变形 (D) 一系列隆脊
32. 蒙皮板面有较大面积的延展凸起而不能以敲平方法修复时，可采用（ ）。
- (A) 整形机修复 (B) 热收缩的方法 (C) 压力矫正机 (D) 收缩方法
33. 点焊点的脱焊其中之一是焊点处两层板面分离，是（ ）。
- (A) 清理不好引起 (B) 熔合不好引起 (C) 假焊引起 (D) 电流太小引起
34. 塞焊施焊时，焊丝杆应指向内层板面，并作圆周运动，使内外层板面（ ）。
- (A) 熔化结合 (B) 完全熔合 (C) 焊接熔合 (D) 熔深熔透
35. 铆钉孔扩大后的铝蒙皮，应将蒙皮沿铆钉孔处（ ）。
- (A) 剪去 (B) 重新打孔 (C) 剪去补焊 (D) 重新铆接
36. 在蒙皮修理时，可在焊接的同时，对蒙皮沿车身轴线方向施加（ ）。
- (A) 整形力 (B) 一定推力 (C) 机械拉力 (D) 一定压力
37. 用水检测泄漏时，车外的人，对车体怀疑泄漏的区域（ ）。
- (A) 浇水检查 (B) 喷低压水 (C) 喷高压水 (D) 喷压力水
38. 用气检查泄漏时在车内将压缩空气吹到窗框结合部位，肥皂液起泡处即是（ ）。
- (A) 漏水处 (B) 漏水部位 (C) 泄漏处 (D) 堵漏处
39. 在风窗玻璃或后车灯处的边缘涂上中性肥皂水检查漏水的方法属于（ ）。
- (A) 用气检查 (B) 用水检查 (C) 用光检查 (D) 简单检查

40. 用光检测泄漏可一人在车内观察，另一人在车外用光束（ ）。
 (A) 来回移动 (B) 对着照射 (C) 围绕车体照射 (D) 照射缝隙
41. 用光检测泄漏仅对（ ）。
 (A) 汽车有效 (B) 泄漏有效 (C) 曲线形缝隙有效 (D) 直线性缝隙有效
42. 在清理擦干净泄漏区周围之后，用密封剂涂在修理区域周围，一般 2h（ ）。
 (A) 可以干固 (B) 即可干燥 (C) 自然风干 (D) 起到效果
43. 泄漏修理时，必须将密封剂填入所有缝隙之内，并在接缝处再涂一层（ ）。
 (A) 缝外胶 (B) 密封胶 (C) 防漏胶 (D) 硅胶
44. 门和窗用橡胶密封条密封以防风和防水，通常粘敷在焊接凸缘处或（ ）。
 (A) 缝边 (B) 槽内 (C) 泄漏处 (D) 口部

非金属材料修理

一、判断题（将判断结果填入括号中。正确的填“√”，错误的填“×”）：

1. 热塑性塑料在修理时可以进行焊接，但不可进行粘接。（ ）
2. 热固性塑料在加热和使用催化剂或紫外线光照射的情况下会发生变软。（ ）
3. 识别塑料可通过 ISO 识别码来进行。（ ）
4. 塑料鉴别时可通过查看 CAD 码来确定塑料的种类。（ ）
5. 识别塑料查看车身修理手册要查看通用的手册。（ ）
6. 识别塑料的一种可靠方法是在塑料件的隐蔽处或损坏区进行破坏性试验。（ ）
7. 使用焊接修理的塑料件主要是热固性塑料。（ ）
8. 塑料焊接焊枪启动前，首先打开压力调节阀，防止损坏压力计。（ ）
9. 焊接完成后，由于焊缝影响美观或对构件安装有妨碍，需进行打磨处理。（ ）
10. 对塑料件打磨后检查中如发现气孔和裂纹都为不合格。（ ）
11. 塑料件粘接前将破损部位用水和塑料清洁剂清洗。（ ）
12. 在对损伤部位涂抹粘接剂修理前，先要将损伤部位的表面整平、对齐。（ ）
13. 在将塑料件的孔或裂纹填满以后，整个维修区域涂抹粘接剂就完成。（ ）
14. 塑料件在粘接剂干燥之后先粗磨，然后用 180 号砂纸轻轻打磨维修区域。（ ）
15. 纤维增强塑料具有轻质量高强度的优点。（ ）
16. FRP 的抗剪强度低，其强度仅为抗拉强度的 10%~20%。（ ）
17. FRP 修补材料主要是树脂、固化剂、玻璃纤维布、玻璃纤维毡、隔离膜等。（ ）
18. 纤维增强塑料修复时贴上隔离膜须静置 20 min，并用红外线灯快速加热。（ ）

二、单项选择题（选择一个正确的答案，将相应的字母填入题内的括号中）

1. 塑料是以合成树脂为基体，并加入某些添加剂的（ ）。
(A) 混合物 (B) 化工材料 (C) 低分子材料 (D) 高分子材料
2. 热塑性塑料在受热时可以软化及再成型，不会改变化学成分，但性能会（ ）。
(A) 有所提高 (B) 有所下降 (C) 有所改变 (D) 有所变化
3. 热固性塑料在加热和使用催化剂或紫外线光照射的情况下会发生（ ）。
(A) 化学反应 (B) 变软 (C) 变硬凝固 (D) 能随意变形
4. 热固性塑料在加热和使用催化剂情况下会发生化学反应，并硬化成（ ）。
(A) 所需形状 (B) 制件形状 (C) 成品 (D) 永久性的形状
5. 鉴别塑料时可通过查看 ISO 码来确定（ ）。
(A) 塑料的代号 (B) 塑料的名称 (C) 塑料的种类 (D) 塑料的性能
6. 对于未标注国际标准符号的塑料件，可查阅最新版本的（ ）。
(A) 车身修理手册 (B) 车身产品手册 (C) 车身塑料手册 (D) 车身厂家手册
7. 识别塑料进行试焊时可用几种（ ）。
(A) 焊接方法 (B) 材料 (C) 塑料焊条 (D) 塑料牌号
8. 试焊时能与损坏塑料件焊接的那种焊条即是（ ）。
(A) 材料 (B) 所需的塑料 (C) 塑料的牌号 (D) 规定牌号
9. 塑料件的焊接修理和金属件的焊接相似，都要使用（ ）。
(A) 热源和焊条 (B) 能源 (C) 焊接材料 (D) 夹紧工具
10. 塑料件修复时可对热塑性塑料件加热变形部位，然后对该区域（ ）。
(A) 进行矫正 (B) 定位焊接 (C) 打磨清洁 (D) 焊接修理
11. 塑料焊接时要将焊机的焊接温度调节至（ ）。
(A) 最高值 (B) 最低值 (C) 适当值 (D) 中间值
12. 在进行塑料焊接定位焊时要用夹具或铝质胶带把（ ）。
(A) 塑料件包好 (B) 焊接部位包好 (C) 损伤部位对准 (D) 不焊部分遮盖
13. 对塑料件焊接区打磨首先对焊缝用砂纸将（ ）。
(A) 周围打磨 (B) 焊缝磨光 (C) 焊缝粗磨 (D) 焊缝磨平
14. 对塑料件焊缝打磨要注意不能使焊接区域过热，也不能打磨过度，以影响（ ）。
(A) 焊件厚度 (B) 技术要求 (C) 焊缝质量 (D) 表面光洁
15. 对塑料件在进行精细打磨后，应检查焊缝（ ）。
(A) 是否有缺陷 (B) 技术要求 (C) 焊缝质量 (D) 表面光洁度
16. 塑料件经过焊接的部分应该保持零部件原来的（ ）。
(A) 强度要求 (B) 技术要求 (C) 焊缝质量 (D) 表面光洁度
17. 塑料件粘接前要对结合表面进行除蜡及（ ）。
(A) 清洁处理 (B) 定位处理 (C) 打磨处理 (D) 脱脂处理

18. 塑料件粘接前打磨完成后,用干净的抹布将表面的灰尘()。
- (A) 擦拭干净 (B) 彻底清理干净 (C) 抹去 (D) 清除干净
19. 塑料件进行粘接修理一般使用()。
- (A) 单组分粘接剂 (B) 双组分粘接剂 (C) 混合型粘接剂 (D) 专用粘接剂
20. 在对双组分粘接剂混合时,要将两种产口混合在一起,并用搅拌棒彻底()。
- (A) 搅合 (B) 混合 (C) 搅拌均匀 (D) 拨动
21. 对塑料件涂抹粘接剂前,可在维修部位贴上一侧带有强粘性和防水衬底的()。
- (A) 胶带 (B) 保护膜 (C) 材料 (D) 铝箔
22. 对塑料件修理第一次涂抹粘接剂主要是对孔或()。
- (A) 边缘部位 (B) 缝隙处 (C) 断裂处 (D) 裂纹处
23. 在将塑料件的孔或裂纹填满以后,对整个维修区域实施第二次()。
- (A) 定位 (B) 涂抹粘接剂 (C) 固定 (D) 检查
24. 塑料件粘结修理后,应有3~12h的硬化时间,以达到最大的()。
- (A) 粘结强度 (B) 牢固度 (C) 强度要求 (D) 质量指标
25. 塑料件在粘接剂干燥之后,先用80号粒度的砂纸打磨()。
- (A) 周围区域 (B) 粘接部位 (C) 塑料件 (D) 修复区域
26. 纤维增强塑料相对密度在1.5~2.0之间,只有碳钢的1/4~1/5,可减轻()。
- (A) 整车质量 (B) 车身重量 (C) 配件重量 (D) 结构自重
27. 纤维增强塑料是优良的绝缘材料,用来制造绝缘体,高频下仍能保护()。
- (A) 绝缘性能 (B) 材料绝缘性 (C) 良好介电性 (D) 高绝缘性
28. FRP材料的弹性模量低,因此在产品结构中常感到刚性不足及()。
- (A) 强度低 (B) 拉伸性差 (C) 容易变形 (D) 不能弯曲
29. 一般FRP材料不能在高温下长期使用,通用聚酯FRP在50℃以上强度就()。
- (A) 开始下降 (B) 明显下降 (C) 所剩无几 (D) 几乎没有
30. FRP材料在紫外线、风沙雨雪、化学介质、机械应力等作用下容易导致()。
- (A) 性能下降 (B) 材料变脆 (C) 强度降低 (D) 抗疲劳性差
31. 纤维增强塑料修复时有裂口及孔洞的部位,则应先用角向磨光机将破损处()。
- (A) 全部裁掉 (B) 打磨干净 (C) 打磨平整 (D) 打磨清理
32. 纤维增强塑料修复前打磨完后应将打磨处用抹布()。
- (A) 擦拭表面 (B) 擦拭清理干净 (C) 将粉尘清除 (D) 擦拭打磨处
33. 纤维增强塑料修补用纤维布一定要浸透树脂,不能有气泡和()。
- (A) 未浸透 (B) 夹层 (C) 褶皱 (D) 断裂
34. 纤维增强塑料对于强度要求比较高的部位,可在贴纤维布前先盖上一块()。
- (A) 补板 (B) 塑料板 (C) 金属加强板 (D) 干净纤维布

35. 纤维增强塑料修补待其固化后，用角向磨光机将其修整平顺，再用水砂纸（ ）。

(A) 砂磨平整 (B) 打磨修平 (C) 打磨边缘 (D) 打磨表面

36. 纤维增强塑料修补若一次达不到要求，可再补一次，力求修补的腻子与（ ）。

(A) 原构件贴合 (B) 表面平整 (C) 修补处粘合 (D) 部件整体相吻合

上海汽车集团股份有限公司版权所有

第三部分 汽车维修工（汽车车身整形修复工）四级

操作技能复习题

汽车维修工（汽车车身整形修复工）四级

操作技能试题单

试题代码：1.1.1

试题名称：识读前保险杠外壳安装示意图

准考证号：

考核时间：30min

1. 场地设备要求

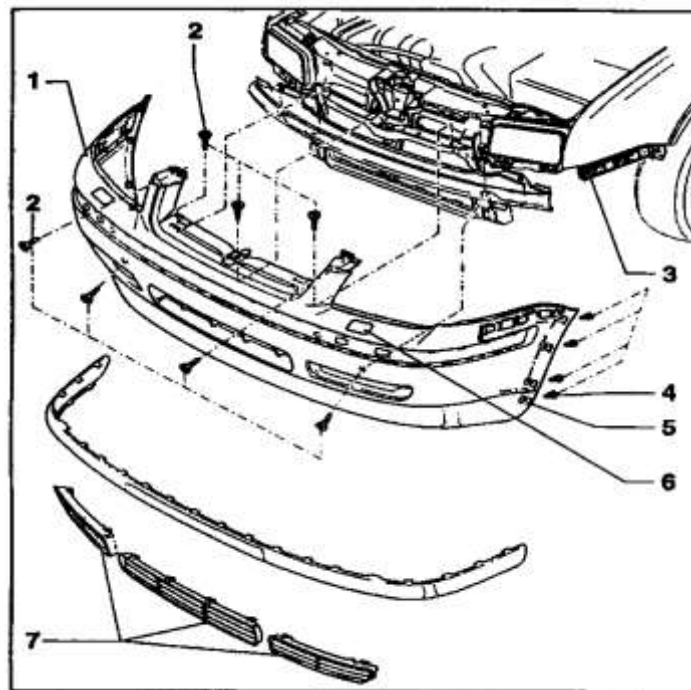
- (1) 标准教室一间。
- (2) 前保险杠外壳安装示意图一套。

2. 工作任务

- (1) 做好识读图纸前期准备工作。
- (2) 写出安装示意图中各个零件名称。
- (3) 写出安装顺序。

附图：

前保险杠外壳安装示意图



3. 技能要求

- (1) 能按图中编号写出具体的内容。
- (2) 能按图中有关内容写出安装位置及方法。
- (3) 能按要求回答问题。

4. 质量指标

- (1) 叙述内容正确。
- (2) 所写零件正确。
- (3) 安装顺序正确。

汽车维修工（汽车车身整形修复工）四级
操作技能答题卷

试题代码：1.1.1

试题名称：识读前保险杠外壳安装示意图

准考证号：

考核时间：30min

一．写出安装示意图中各个零件名称。

1. _____

2. _____

3. _____

4. _____

5. _____

6. _____

7. _____

二．写出前保险杠外壳安装顺序

上海汽车集团股份有限公司版权所有

**汽车维修工（汽车车身整形修复工）四级
操作技能试题评分表**

试题代码：1.1.1

试题名称：识读前保险杠外壳安装示意图

准考证号：

考试时间：30min

序号	评价要素	配分	等级	评分细则	评定等级					得分
					A	B	C	D	E	
1	构件零件	5	A	叙述零件名称全部正确						
			B	叙述零件名称二个不正确						
			C	叙述零件名称三个不正确						
			D	叙述零件名称四个不正确						
			E	考生完全不会操作或缺考						
2	零件安装位置	2	A	叙述零件安装位置全部正确						
			B	叙述螺钉（栓）安装位置不正确						
			C	叙述空气导流护栅安装不正确						
			D	叙述散热器护栅安装不正确						
			E	考生完全不会操作或缺考						
3	零件安装顺序	3	A	叙述拆装顺序全部正确						
			B	叙述拆装顺序一个不正确						
			C	叙述拆装顺序二个不正确						
			D	叙述拆装顺序三个不正确						
			E	考生完全不会操作或缺考						
合计配分		10	合计得分							

等级	A（优）	B（良）	C（尚可）	D（差）	E
比值	1.0	0.8	0.6	0.2	0

“评价要素”得分=配分×等级比值

汽车维修工（汽车车身整形修复工）四级
操作技能试题单

试题代码：1.1.2

试题名称：识读发动机舱盖示意图

准考证号：

考核时间：30min

1. 场地设备要求

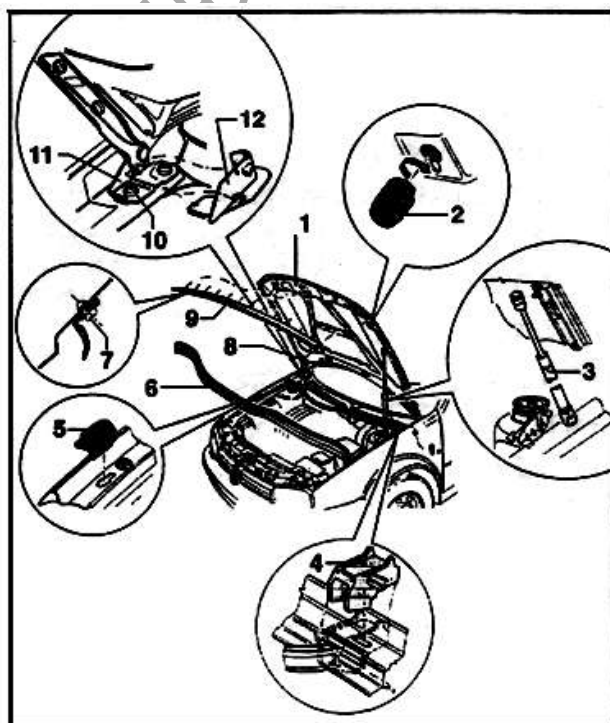
- (1) 标准教室一间。
- (2) 发动机舱盖示意图一套。

2. 工作任务

- (1) 做好识读图纸前期准备工作。
- (2) 写出安装示意图中各个零件名称。
- (3) 写出发动机舱盖拆卸顺序或调整方法（选一个回答）。

附图：

发动机舱盖示意图



3. 技能要求

- (1) 能按图中编号写出具体的内容。
- (2) 能按图中有关内容写出发动机舱盖拆卸顺序或调整方法。
- (3) 能按要求回答问题。

4. 质量指标

- (1) 叙述内容正确。
- (2) 所写零件正确。
- (3) 拆卸顺序正确。

上海汽车集团股份有限公司版权所有

汽车维修工（汽车车身整形修复工）四级
操作技能答题卷

试题代码：1.1.2

试题名称：识读发动机舱盖示意图

准考证号：

考核时间：30min

一、写出拆卸示意图中各个零件名称。

1. _____

2. _____

3. _____

4. _____

5. _____

6. _____

7. _____

8. _____

9. _____

10. _____

11. _____

12. _____

二、写出发动机舱盖拆卸顺序

三、写出调整发动机舱盖方法

**汽车维修工（汽车车身整形修复工）四级
操作技能试题评分表**

试题代码：1.1.2

试题名称：识读发动机舱盖示意图

准考证号：

考试时间：30min

序号	评价要素	配分	等级	评分细则	评定等级					得分
					A	B	C	D	E	
1	构件零件	5	A	叙述零件名称全部正确						
			B	叙述零件名称二个不正确						
			C	叙述零件名称三个不正确						
			D	叙述零件名称四个不正确						
			E	考生完全不会操作或缺考						
2	零件拆卸	2	A	叙述零件拆卸顺序全部正确						
			B	叙述拆卸一个不正确						
			C	叙述拆卸二个不正确						
			D	叙述拆卸三个不正确						
			E	考生完全不会操作或缺考						
3	调整方法	3	A	叙述调整方法全部正确						
			B	叙述调整方法一个不正确						
			C	叙述调整方法二个不正确						
			D	叙述调整方法三个不正确						
			E	考生完全不会操作或缺考						
合计配分		10	合计得分							

等级	A（优）	B（良）	C（尚可）	D（差）	E
比值	1.0	0.8	0.6	0.2	0

“评价要素”得分=配分×等级比值

汽车维修工（汽车车身整形修复工）四级
操作技能试题单

试题代码：1.1.3

试题名称：识读行李箱盖安装示意图

准考证号：

考核时间：30min

1. 场地设备要求

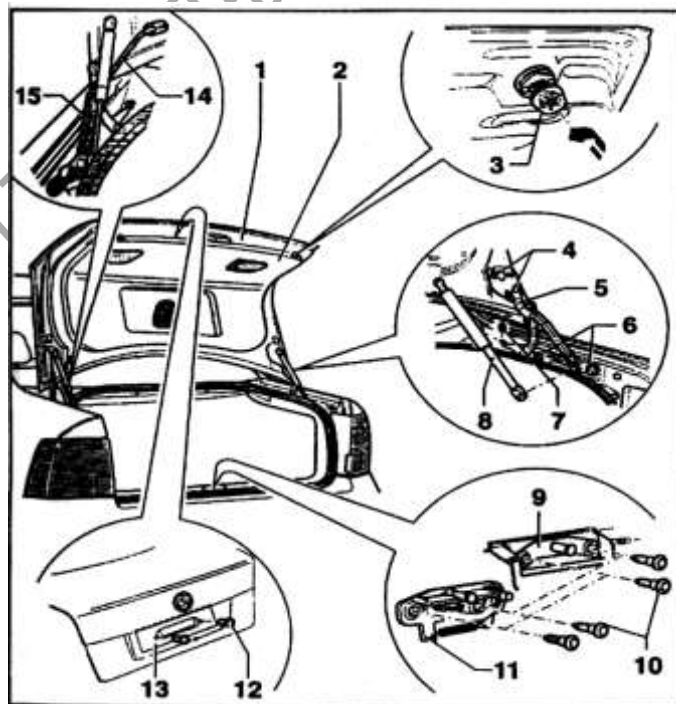
- (1) 标准教室一间。
- (2) 行李箱盖安装示意图一套。

2. 工作任务

- (1) 做好识读图纸前期准备工作。
- (2) 写出安装示意图中各个零件名称。
- (3) 写出安装顺序。

附图：

行李箱盖安装示意图



3. 技能要求

- (1) 能按图中编号写出具体内容。
- (2) 能按图中有关内容写出安装位置及方法。
- (3) 能按要求回答问题。

4. 质量指标

- (1) 叙述内容正确。
- (2) 所写零件正确。
- (3) 安装顺序正确。

上海汽车集团股份有限公司版权所有

汽车维修工（汽车车身整形修复工）四级
操作技能答题卷

试题代码：1.1.3

试题名称：识读行李箱盖安装示意图

准考证号：

考核时间：30min

一. 写出安装示意图中各个零件名称。

- | | |
|-----------|-----------|
| 1. _____ | 2. _____ |
| 3. _____ | 4. _____ |
| 5. _____ | 6. _____ |
| 7. _____ | 8. _____ |
| 9. _____ | 10. _____ |
| 11. _____ | 12. _____ |
| 13. _____ | 14. _____ |
| 15. _____ | |

二. 写出行李箱盖安装顺序

**汽车维修工（汽车车身整形修复工）四级
操作技能试题评分表**

试题代码：1.1.3

试题名称：识读行李箱盖安装示意图

准考证号：

考试时间：30min

序号	评价要素	配分	等级	评分细则	评定等级					得分
					A	B	C	D	E	
1	构件零件	5	A	叙述零件名称全部正确						
			B	叙述零件名称二个不正确						
			C	叙述零件名称三个不正确						
			D	叙述零件名称四个不正确						
			E	考生完全不会操作或缺考						
2	箱盖调整	2	A	叙述调整过程全部正确						
			B	叙述调整过程一个不正确						
			C	叙述调整过程二个不正确						
			D	叙述调整过程三个不正确						
			E	考生完全不会操作或缺考						
3	零件安装顺序	3	A	叙述安装顺序全部正确						
			B	叙述安装顺序一个不正确						
			C	叙述安装顺序二个不正确						
			D	叙述安装顺序三个不正确						
			E	考生完全不会操作或缺考						
合计配分		10	合计得分							

等级	A（优）	B（良）	C（尚可）	D（差）	E
比值	1.0	0.8	0.6	0.2	0

“评价要素”得分=配分×等级比值

汽车维修工（汽车车身整形修复工）四级
操作技能试题单

试题代码：1.1.4

试题名称：识读前翼子板安装示意图

准考证号：

考核时间：30min

1. 场地设备要求

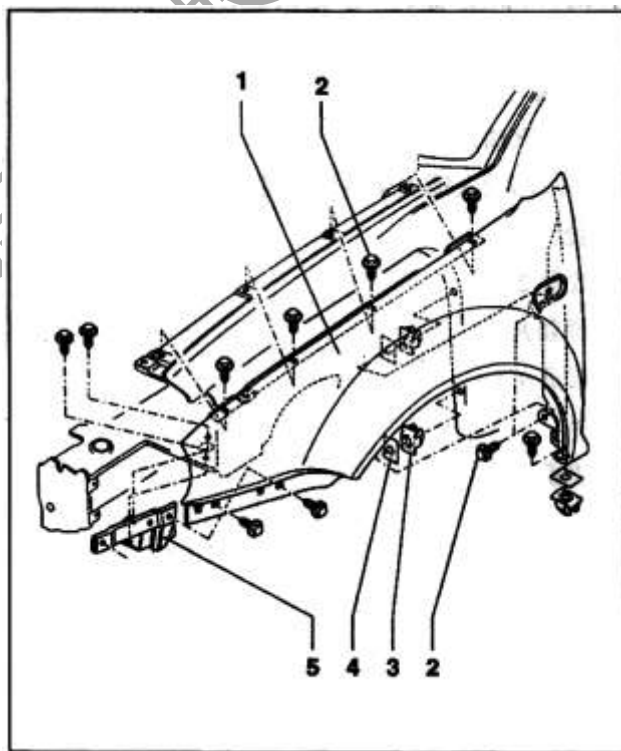
- (1) 标准教室一间。
- (2) 前翼子板安装示意图一套。

2. 工作任务

- (1) 做好识读图纸前期准备工作。
- (2) 写出安装示意图中各个零件名称。
- (3) 写出安装顺序。

附图：

前翼子板安装示意图



3. 技能要求

- (1) 能按图中编号写出具体内容。
- (2) 能按图中有关内容写出安装位置及方法。
- (3) 能按要求回答问题。

4. 质量指标

- (1) 叙述内容正确。
- (2) 所写零件正确。
- (3) 安装顺序正确。

上海汽车集团股份有限公司版权所有

汽车维修工（汽车车身整形修复工）四级
操作技能答题卷

试题代码：1.1.4

试题名称：识读前翼子板安装示意图

准考证号：

考核时间：30min

一．写出安装示意图中各个零件名称。

1. _____

2. _____

3. _____

4. _____

5. _____

二．写出前翼子板拆装顺序

上海汽车集团股份有限公司版权所有

**汽车维修工（汽车车身整形修复工）四级
操作技能试题评分表**

试题代码：1.1.4

试题名称：识读前翼子板安装示意图

准考证号：

考试时间：30min

序号	评价要素	配分	等级	评分细则	评定等级					得分
					A	B	C	D	E	
1	构件零件	5	A	叙述零件名称全部正确						
			B	叙述零件名称二个不正确						
			C	叙述零件名称三个不正确						
			D	叙述零件名称四个不正确						
			E	考生完全不会操作或缺考						
2	拆卸顺序	2	A	叙述拆卸顺序全部正确						
			B	叙述拆卸顺序一个正确						
			C	叙述拆卸顺序二个正确						
			D	叙述拆卸顺序三个正确						
			E	考生完全不会操作或缺考						
3	安装顺序	3	A	叙述安装顺序全部正确						
			B	叙述安装顺序一个不正确						
			C	叙述安装顺序二个不正确						
			D	叙述安装顺序三个不正确						
			E	考生完全不会操作或缺考						
合计配分		10	合计得分							

等级	A（优）	B（良）	C（尚可）	D（差）	E
比值	1.0	0.8	0.6	0.2	0

“评价要素”得分=配分×等级比值

汽车维修工（汽车车身整形修复工）四级
操作技能试题单

试题代码：1.2.1

试题名称：两节等径直角弯管的展开

准考证号：

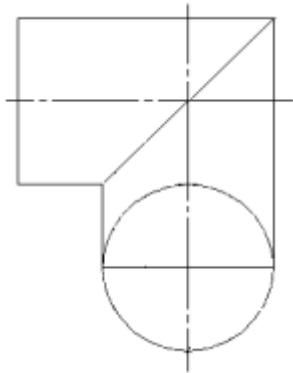
考核时间：30min

1. 场地设备要求

- (1) 标准教室一间。

2. 工作任务

- (1) 根据图纸要求作出展开图。



3. 技能要求

- (1) 能正确使用各种绘图工具。
- (2) 能按制图要求进行展开图作图。

4. 质量指标

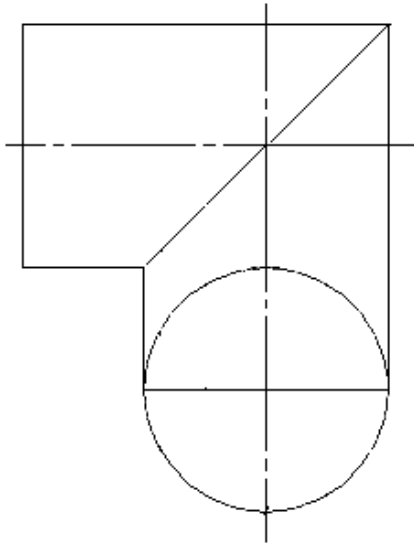
- (1) 图形正确，曲线光滑和顺，无急转、突棱现象。
- (2) 等分正确，所有辅助线正确。
- (3) 作图方法正确，步骤完整，尺寸正确。
- (4) 卷面清洁。

汽车维修工（汽车车身整形修复工）四级
操作技能答题卷

试题代码：1.2.1

试题名称：两节等径直角弯管的展开

准考证号：



上海汽车集团股份有限公司版权所有

**汽车维修工（汽车车身整形修复工）四级
操作技能试题评分表**

试题代码：1.2.1

试题名称：两节等径直角弯管的展开

准考证号：

考试时间：30min

序号	评价要素	配分	等级	评分细则	评定等级					得分
					A	B	C	D	E	
1	作图步骤完整，等分正确	5	A	作图步骤完整，等分正确						
			B	作图步骤完整，等分不正确						
			C	作图步骤不完整，等分正确						
			D	步骤不完整，等分不正确						
			E	考生完全不会操作或缺考						
2	辅助线画法正确	2	A	全部辅助线画法正确						
			B	辅助线一条画法不正确						
			C	辅助线二条画法不正确						
			D	辅助线三条画法不正确						
			E	考生完全不会操作或缺考						
3	图形正确，曲线光滑和顺，无急转、尖棱	3	A	图形正确，曲线光滑和顺						
			B	图形正确，曲线不够和顺						
			C	图形正确，曲线有急转						
			D	图形不正确，曲线不光滑						
			E	考生完全不会操作或缺考						
合计配分		10	合计得分							

等级	A（优）	B（良）	C（尚可）	D（差）	E
比值	1.0	0.8	0.6	0.2	0

“评价要素”得分=配分×等级比值

**汽车维修工（汽车车身整形修复工）四级
操作技能试题单**

试题代码：1.2.2

试题名称：等径直角三通管的展开

准考证号：

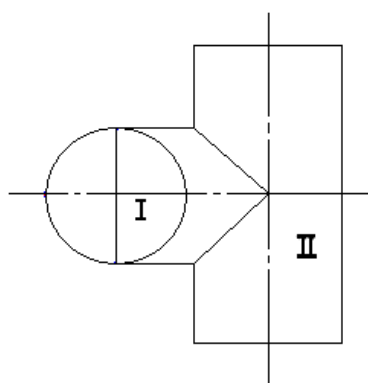
考核时间：30min

1. 场地设备要求

- (1) 标准教室一间。

2. 工作任务

- (1) 根据图纸要求作出展开图。



3. 技能要求

- (1) 能正确使用各种绘图工具。
- (2) 能按制图要求进行展开图作图。

4. 质量指标

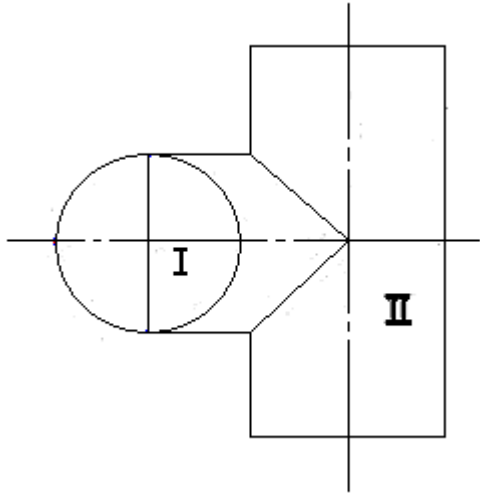
- (1) 图形正确，曲线光滑和顺，无急转、突棱现象。
- (2) 等分正确，所有辅助线正确。
- (3) 作图方法正确，步骤完整，尺寸正确。
- (4) 卷面清洁。

汽车维修工（汽车车身整形修复工）四级
操作技能答题卷

试题代码：1.2.2

试题名称：等径直角三通管的展开

准考证号：



上海汽车集团股份有限公司版权所有

**汽车维修工（汽车车身整形修复工）四级
操作技能试题评分表**

试题代码：1.2.2

试题名称：等径直角三通管的展开

准考证号：

考试时间：30min

序号	评价要素	配分	等级	评分细则	评定等级					得分
					A	B	C	D	E	
1	作图步骤完整，等分正确	5	A	作图步骤完整，等分正确						
			B	作图步骤完整，等分不正确						
			C	作图步骤不完整，等分正确						
			D	步骤不完整，等分不正确						
			E	考生完全不会操作或缺考						
2	辅助线画法正确	2	A	全部辅助线画法正确						
			B	辅助线一条画法不正确						
			C	辅助线二条画法不正确						
			D	辅助线三条画法不正确						
			E	考生完全不会操作或缺考						
3	图形正确，曲线光滑和顺，无急转、尖棱	3	A	图形正确，曲线光滑和顺						
			B	图形正确，曲线不够和顺						
			C	图形正确，曲线有急转						
			D	图形不正确，曲线不光滑						
			E	考生完全不会操作或缺考						
合计配分		10	合计得分							

等级	A（优）	B（良）	C（尚可）	D（差）	E
比值	1.0	0.8	0.6	0.2	0

“评价要素”得分=配分×等级比值

汽车维修工（汽车车身整形修复工）四级
操作技能试题单

试题代码：1.2.3

试题名称：斜切正圆锥管的展开

准考证号：

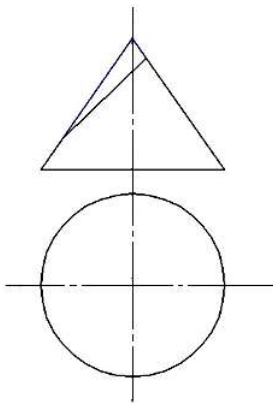
考核时间：30min

1. 场地设备要求

(1) 标准教室一间。

2. 工作任务

(1) 根据图纸要求作出展开图。



3. 技能要求

- (1) 能正确使用各种绘图工具。
- (2) 能按制图要求进行展开图作图。

4. 质量指标

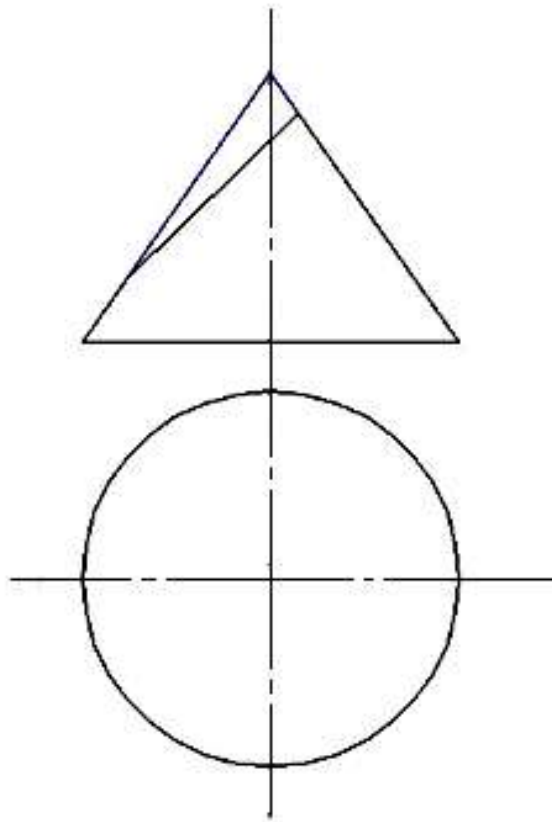
- (1) 图形正确，曲线光滑和顺，无急转、突棱现象。
- (2) 等分正确，所有辅助线正确。
- (3) 作图方法正确，步骤完整，尺寸正确。
- (4) 卷面清洁。

汽车维修工（汽车车身整形修复工）四级
操作技能答题卷

试题代码：1.2.3

试题名称：斜切正圆锥管的展开

准考证号：



上海汽车

版权所有

**汽车维修工（汽车车身整形修复工）四级
操作技能试题评分表**

试题代码：1.2.3

试题名称：斜切正圆锥管的展开

准考证号：

考试时间：30min

序号	评价要素	配分	等级	评分细则	评定等级					得分
					A	B	C	D	E	
1	作图步骤完整，等分正确	5	A	作图步骤完整，等分正确						
			B	作图步骤完整，等分不正确						
			C	作图步骤不完整，等分正确						
			D	步骤不完整，等分不正确						
			E	考生完全不会操作或缺考						
2	辅助线（含实长线）画法正确	2	A	全部辅助线画法正确						
			B	辅助线一条画法不正确						
			C	辅助线二条画法不正确						
			D	辅助线三条画法不正确						
			E	考生完全不会操作或缺考						
3	图形正确，曲线光滑和顺，无急转、突棱	3	A	图形正确，曲线光滑和顺						
			B	图形正确，曲线不够和顺						
			C	图形正确，曲线有急转						
			D	图形不正确，曲线不光滑						
			E	考生完全不会操作或缺考						
合计配分		10	合计得分							

等级	A（优）	B（良）	C（尚可）	D（差）	E
比值	1.0	0.8	0.6	0.2	0

“评价要素”得分=配分×等级比值

汽车维修工（汽车车身整形修复工）四级
操作技能试题单

试题代码：1.2.4

试题名称：斜圆锥台的展开

准考证号：

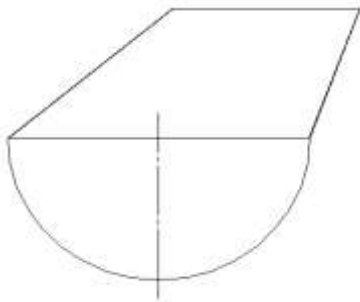
考核时间：30min

1. 场地设备要求

- (1) 标准教室一间。

2. 工作任务

- (1) 根据图纸要求作出展开图。



3. 技能要求

- (1) 能正确使用各种绘图工具。
- (2) 能按制图要求进行展开图作图。

4. 质量指标

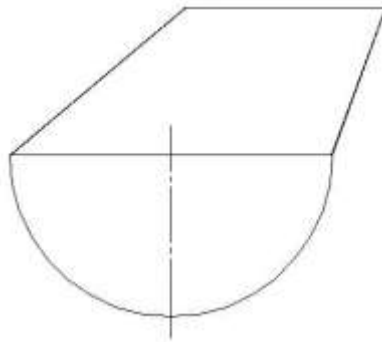
- (1) 图形正确，曲线光滑和顺，无急转、突棱现象。
- (2) 等分正确，所有辅助线正确。
- (3) 作图方法正确，步骤完整，尺寸正确。
- (4) 卷面清洁。

汽车维修工（汽车车身整形修复工）四级
操作技能答题卷

试题代码：1.2.4

试题名称：斜圆锥台的展开

准考证号：



上海汽车集团股份有限公司版权所有

**汽车维修工（汽车车身整形修复工）四级
操作技能试题评分表**

试题代码：1.2.4

试题名称：斜圆锥台的展开

准考证号：

考试时间：30min

序号	评价要素	配分	等级	评分细则	评定等级					得分
					A	B	C	D	E	
1	作图步骤完整，等分正确	5	A	作图步骤完整，等分正确						
			B	作图步骤完整，等分不正确						
			C	作图步骤不完整，等分正确						
			D	步骤不完整，等分不正确						
			E	考生完全不会操作或缺考						
2	辅助线（含实长线）画法正确	2	A	全部辅助线画法正确						
			B	辅助线一条画法不正确						
			C	辅助线二条画法不正确						
			D	辅助线三条画法不正确						
			E	考生完全不会操作或缺考						
3	图形正确，曲线光滑和顺，无急转、尖棱	3	A	图形正确，曲线光滑和顺						
			B	图形正确，曲线不够和顺						
			C	图形正确，曲线有急转						
			D	图形不正确，曲线不光滑						
			E	考生完全不会操作或缺考						
合计配分		10	合计得分							

等级	A（优）	B（良）	C（尚可）	D（差）	E
比值	1.0	0.8	0.6	0.2	0

“评价要素”得分=配分×等级比值

汽车维修工（汽车车身整形修复工）四级
操作技能试题单

试题代码：1.2.5

试题名称：圆顶方底异形管的展开

准考证号：

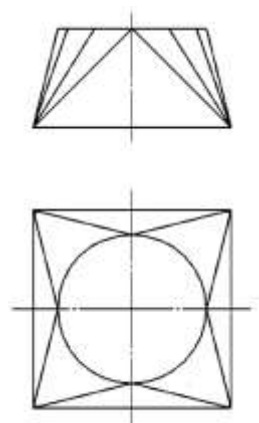
考核时间：30min

1. 场地设备要求

- (1) 标准教室一间。

2. 工作任务

- (1) 根据图纸要求作出展开图。



3. 技能要求

- (1) 能正确使用各种绘图工具。
- (2) 能按制图要求进行展开图作图。

4. 质量指标

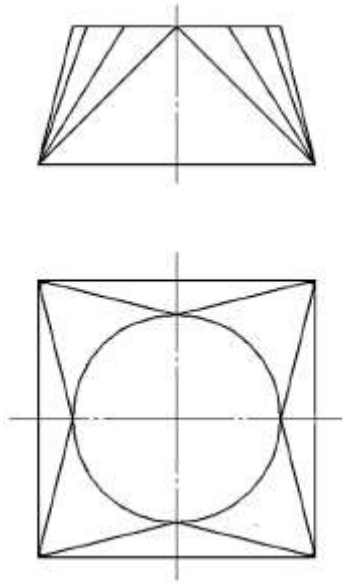
- (1) 图形正确，曲线光滑和顺，无急转、突棱现象。
- (2) 等分正确，所有辅助线正确。
- (3) 作图方法正确，步骤完整，尺寸正确。
- (4) 卷面清洁。

汽车维修工（汽车车身整形修复工）四级
操作技能答题卷

试题代码：1.2.5

试题名称：圆顶方底异形管的展开

准考证号：



上海汽车集团股份有限公司版权所有

**汽车维修工（汽车车身整形修复工）四级
操作技能试题评分表**

试题代码：1.2.5

试题名称：圆顶方底异形管的展开

准考证号：

考试时间：30min

序号	评价要素	配分	等级	评分细则	评定等级					得分
					A	B	C	D	E	
1	作图步骤完整，等分正确	5	A	作图步骤完整，等分正确						
			B	作图步骤完整，等分不正确						
			C	作图步骤不完整，等分正确						
			D	步骤不完整，等分不正确						
			E	考生完全不会操作或缺考						
2	辅助线（含量实长线）画法正确	2	A	全部辅助线画法正确						
			B	辅助线一条画法不正确						
			C	辅助线二条画法不正确						
			D	辅助线三条画法不正确						
			E	考生完全不会操作或缺考						
3	图形正确，曲线光滑和顺，无急转、尖棱	3	A	图形正确，曲线光滑和顺						
			B	图形正确，曲线不够和顺						
			C	图形正确，曲线有急转						
			D	图形不正确，曲线不光滑						
			E	考生完全不会操作或缺考						
合计配分		10	合计得分							

等级	A（优）	B（良）	C（尚可）	D（差）	E
比值	1.0	0.8	0.6	0.2	0

“评价要素”得分=配分×等级比值

**汽车维修工（汽车车身整形修复工）四级
操作技能试题单**

试题代码：2.1.1

试题名称：矩形圆角盘制作

准考证号：

考核时间：90min

1. 场地设备要求

按一个工位配置：

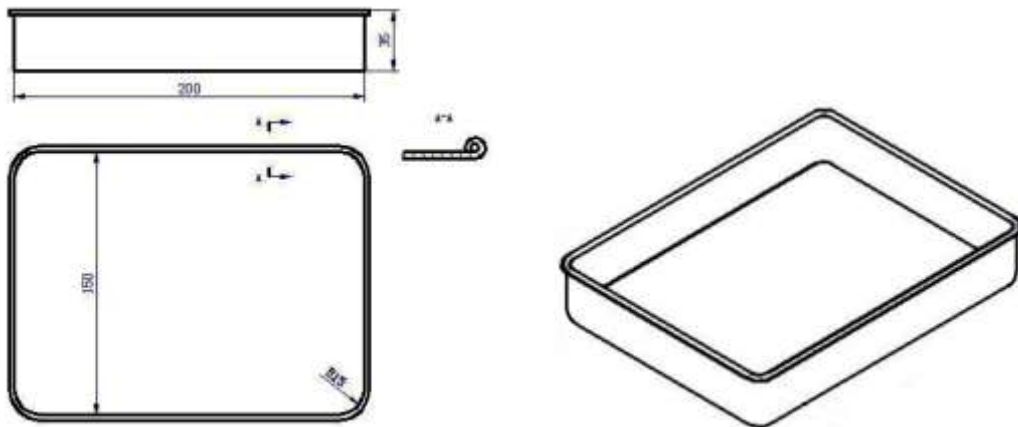
- (1) 每个工位场地面积不小于4平方米。
- (2) 钣金工作平台。
- (3) 钳工工作台并配备台虎钳。
- (4) 钣金锤，平口钝凿，铁皮大剪刀，300mm扁锉刀，凿子，300mm钢尺，划针，300mm直角尺，衬铁。
- (5) 考件：材料A235、尺寸1×250×300mm薄钢板一块。

Φ3mm气焊丝1根。

2. 工作任务

- (1) 对板料进行卷边操作。
- (2) 根据图纸要求制作出矩形圆角盘。

附图：



3. 技能要求

- (1) 能按图纸正确划线、下料。
- (2) 卷边向外。
- (3) 圆角盘成直角形。
- (4) 四角用 CO₂ 气体保护焊焊接。

注：(1) 不能使用形状、尺寸完全相同的成型模具。

- (2) 制作过程中不能更换板料。

4. 质量指标

- (1) 外形及各部位尺寸均应符合图纸（实样）要求。
- (2) 制件表面平整，圆弧过渡均匀和顺。
- (3) 制件无开裂现象。

上海汽车集团股份有限公司版权所有

汽车维修工（汽车车身整形修复工）四级

操作技能试题评分表

试题代码：2.1.1

试题名称：矩形圆角盘制作

准考证号：

考试时间：90min

序号	评价要素	配分	等级	评分细则	评定等级					得分
					A	B	C	D	E	
1	安全防护	2	A	所有防护用品佩戴齐全						
			B	防护用品佩戴缺一项						
			C	防护用品佩戴缺二项						
			D	防护用品佩戴缺三项						
			E	考生未戴防护用品或缺考						
2	外形及各部位尺寸均应符合图纸（实样）要求	10	A	外形、尺寸均符合图纸要求						
			B	外形正确，尺寸一处误差						
			C	外形正确，尺寸二处误差						
			D	外形正确，尺寸三处误差						
			E	考生完全不会操作或缺考						
3	卷边应平直，无脱卷、卷边不到位或过多现象	5	A	卷边质量完全符合要求						
			B	卷边不平直						
			C	卷边不到位或过多						
			D	卷边脱卷						
			E	考生完全不会操作或缺考						
4	整个制件整体成形、无裂纹	10	A	制件整体成形、无裂纹						
			B	制件整体成形、一处裂纹						
			C	制件整体成形、二处裂纹						
			D	制件整体成形、三处裂纹						
			E	考生完全不会操作或缺考						
5	圆弧和顺、无急转或突棱、光洁平整，无明显锤痕	8	A	圆弧和顺、表面光洁平整						
			B	表面略有锤痕，一处急转						
			C	锤痕较明显，二处急转						
			D	表面粗糙，制件质量差						
			E	考生完全不会操作或缺考						

合计配分	35	合计得分	
------	----	------	--

等级	A (优)	B (良)	C (尚可)	D (差)	E
比值	1.0	0.8	0.6	0.2	0

“评价要素”得分=配分×等级比值

上海汽车集团股份有限公司版权所有

汽车维修工（汽车车身整形修复工）四级
操作技能试题单

试题代码：2.1.2

试题名称：消声器部件制作

准考证号：

考核时间：90min

2. 场地设备要求

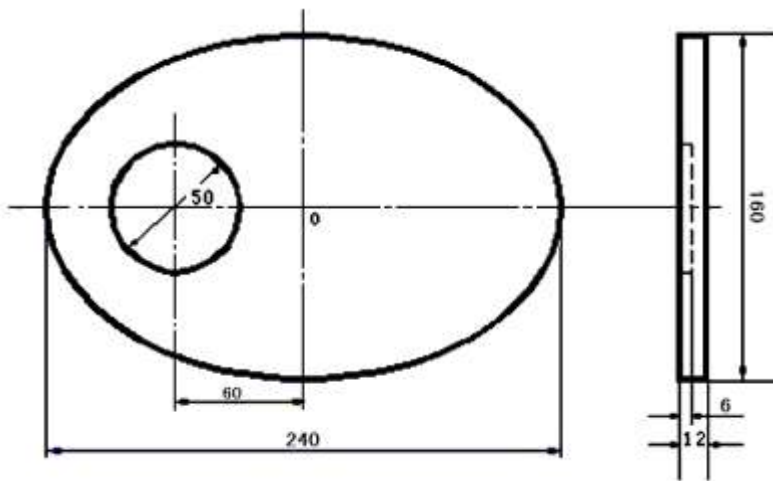
按一个工位配置：

- (1) 每个工位场地面积不小于4平方米。
- (2) 钣金工作平台。
- (3) 钳工工作台并配备台虎钳。
- (4) 钣金锤，凿子，300mm扁锉刀，200mm半圆锉刀，平口、圆口钝凿，300mm钢尺，划针，300mm直角尺，衬铁。
- (5) 考件：材料A235、尺寸1×200×280mm薄钢板一块。

2. 工作任务

- (1) 根据图纸要求制作出消声器部件。

附图：



3. 技能要求

- (1) 能按图纸正确划线、下料。
- (2) 能使用钣金工具整体成形制件。

注：(1) 不能使用形状、尺寸完全相同的成型模具。

- (2) 制作过程中不能更换板料。

4. 质量指标

- (1) 外形及各部位尺寸均应符合图纸（实样）要求。
- (2) 制件表面平整，圆弧过渡均匀和顺。
- (3) 制件无开裂现象。

上海汽车集团股份有限公司版权所有

汽车维修工（汽车车身整形修复工）四级

操作技能试题评分表

试题代码：2.1.2

试题名称：消声器部件制作

准考证号：

考试时间：90min

序号	评价要素	配分	等级	评分细则	评定等级					得分
					A	B	C	D	E	
1	安全防护	2	A	所有防护用品佩戴齐全						
			B	防护用品佩戴缺一项						
			C	防护用品佩戴缺二项						
			D	防护用品佩戴缺三项						
			E	考生未戴防护用品或缺考						
2	外形及各部位尺寸均应符合图纸（实样）要求	10	A	外形、尺寸均符合图纸要求						
			B	外形正确，尺寸一处误差						
			C	外形正确，尺寸二处误差						
			D	外形正确，尺寸三处误差						
			E	考生完全不会操作或缺考						
3	整个制件整体成形、无裂纹	15	A	制件整体成形、无裂纹						
			B	制件整体成形、一处裂纹						
			C	制件整体成形、二处裂纹						
			D	制件整体成形、三处裂纹						
			E	考生完全不会操作或缺考						
4	圆弧和顺、无急转或突棱、光洁平整、无明显锤痕	8	A	圆弧和顺、表面光洁平整						
			B	表面略有锤痕，一处急转						
			C	锤痕较明显，二处急转						
			D	表面粗糙，制件质量差						
			E	考生完全不会操作或缺考						
合计配分		35	合计得分							

等级	A（优）	B（良）	C（尚可）	D（差）	E
比值	1.0	0.8	0.6	0.2	0

“评价要素”得分=配分×等级比值

**汽车维修工（汽车车身整形修复工）四级
操作技能试题单**

试题代码：2.1.3

试题名称：货车挡泥板制作

准考证号：

考核时间：90min

3. 场地设备要求

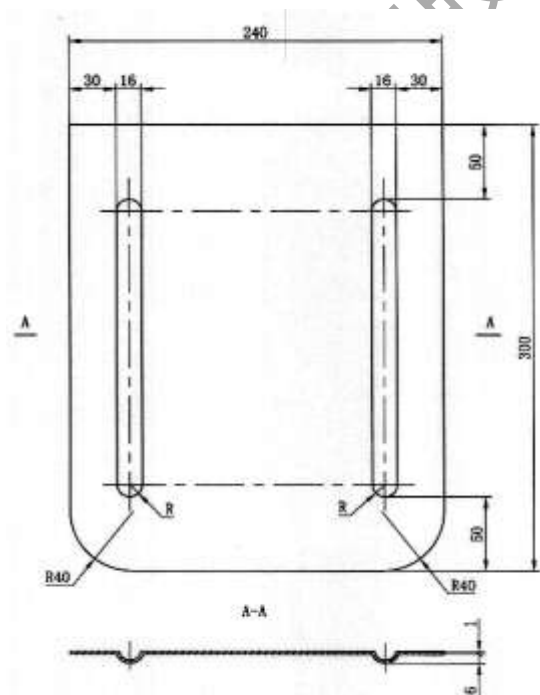
按一个工位配置：

- (1) 每个工位场地面积不小于4平方米。
- (2) 钣金工作平台。
- (3) 钣金锤，平口钝凿，铁皮大剪刀，300mm钢尺，划针，圆规。
- (4) 考件：材料A235、尺寸 $1 \times 240 \times 300$ mm薄钢板一块。

2. 工作任务

- (1) 根据图纸要求制作出货车挡泥板。

附图：



3. 技能要求

- (1) 能按图纸正确划线、下料。
- (2) 能使用钣金工具整体成形制件。

注：(1) 不能使用形状、尺寸完全相同的成型模具。

- (2) 制作过程中不能更换板料。

4. 质量指标

- (1) 外形及各部位尺寸均应符合图纸（实样）要求。
- (2) 制件表面平整，圆弧过渡均匀和顺。
- (3) 制件无开裂现象。

上海汽车集团股份有限公司版权所有

汽车维修工（汽车车身整形修复工）四级

操作技能试题评分表

试题代码：2.1.3

试题名称：货车挡泥板制作

准考证号：

考试时间：90min

序号	评价要素	配分	等级	评分细则	评定等级					得分
					A	B	C	D	E	
1	安全防护	2	A	所有防护用品佩戴齐全						
			B	防护用品佩戴缺一项						
			C	防护用品佩戴缺二项						
			D	防护用品佩戴缺三项						
			E	考生未戴防护用品或缺考						
2	外形及各部位尺寸均应符合图纸（实样）要求	10	A	外形、尺寸均符合图纸要求						
			B	外形正确，尺寸一处误差						
			C	外形正确，尺寸二处误差						
			D	外形正确，尺寸三处误差						
			E	考生完全不会操作或缺考						
3	整个制件整体成形、无裂纹	15	A	制件整体成形、无裂纹						
			B	制件整体成形、一处裂纹						
			C	制件整体成形、二处裂纹						
			D	制件整体成形、三处裂纹						
			E	考生完全不会操作或缺考						
4	圆弧和顺、无急转或突棱、光洁平整、无明显锤痕	8	A	圆弧和顺、表面光洁平整						
			B	表面略有锤痕，一处急转						
			C	锤痕较明显，二处急转						
			D	表面粗糙，制件质量差						
			E	考生完全不会操作或缺考						
合计配分		35	合计得分							

等级	A（优）	B（良）	C（尚可）	D（差）	E
比值	1.0	0.8	0.6	0.2	0

“评价要素”得分=配分×等级比值

汽车维修工（汽车车身整形修复工）四级
操作技能试题单

试题代码：2.1.4

试题名称：三通管制作

准考证号：

考核时间：90min

4. 场地设备要求

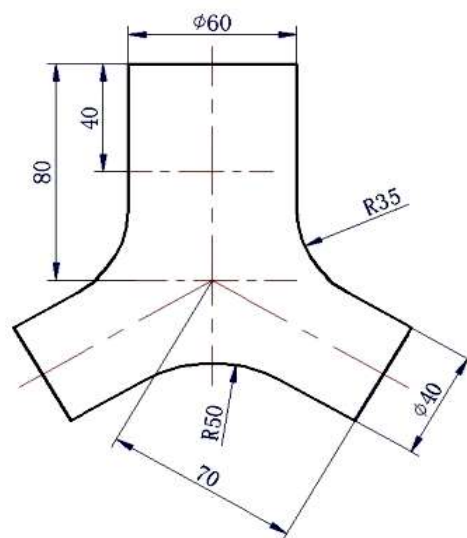
按一个工位配置：

- (1) 每个工位场地面积不小于4平方米。
- (2) 钣金工作平台。
- (3) 钳工工作台并配备台虎钳。
- (4) 钣金锤，300mm 钢尺，划针，凿子，铁皮大剪刀，弯剪刀，200mm 半圆锉刀，圆规。
- (5) 考件：材料 A235、尺寸 $1 \times 200 \times 200$ mm 薄钢板一块。

2. 工作任务

- (1) 根据图纸要求制作出 1/2 三通管。

附图：



3. 技能要求

- (1) 能按图纸正确划线、下料。
- (2) 能使用钣金工具整体成形制件。

注：(1) 不能使用形状、尺寸完全相同的成型模具。

- (2) 制作过程中不能更换板料。

4. 质量指标

- (1) 外形及各部位尺寸均应符合图纸（实样）要求。
- (2) 制件表面平整，圆弧过渡均匀和顺。
- (3) 制件无开裂现象。

上海汽车集团股份有限公司版权所有

汽车维修工（汽车车身整形修复工）四级

操作技能试题评分表

试题代码：2.1.4

试题名称：三通管制作

准考证号：

考试时间：90min

序号	评价要素	配分	等级	评分细则	评定等级					得分
					A	B	C	D	E	
1	安全防护	2	A	所有防护用品佩戴齐全						
			B	防护用品佩戴缺一项						
			C	防护用品佩戴缺二项						
			D	防护用品佩戴缺三项						
			E	考生未戴防护用品或缺考						
2	外形及各部位尺寸均应符合图纸（实样）要求	10	A	外形、尺寸均符合图纸要求						
			B	外形正确，尺寸一处误差						
			C	外形正确，尺寸二处误差						
			D	外形正确，尺寸三处误差						
			E	考生完全不会操作或缺考						
3	整个制件整体成形、无裂纹	15	A	制件整体成形、无裂纹						
			B	制件整体成形、一处裂纹						
			C	制件整体成形、二处裂纹						
			D	制件整体成形、三处裂纹						
			E	考生完全不会操作或缺考						
4	圆弧和顺、无急转或突棱、光洁平整、无明显锤痕	8	A	圆弧和顺、表面光洁平整						
			B	表面略有锤痕，一处急转						
			C	锤痕较明显，二处急转						
			D	表面粗糙，制件质量差						
			E	考生完全不会操作或缺考						
合计配分		35	合计得分							

等级	A（优）	B（良）	C（尚可）	D（差）	E
比值	1.0	0.8	0.6	0.2	0

“评价要素”得分=配分×等级比值

汽车维修工（汽车车身整形修复工）四级
操作技能试题单

试题代码：2.1.5

试题名称：盆形件制作

准考证号：

考核时间：90min

5. 场地设备要求

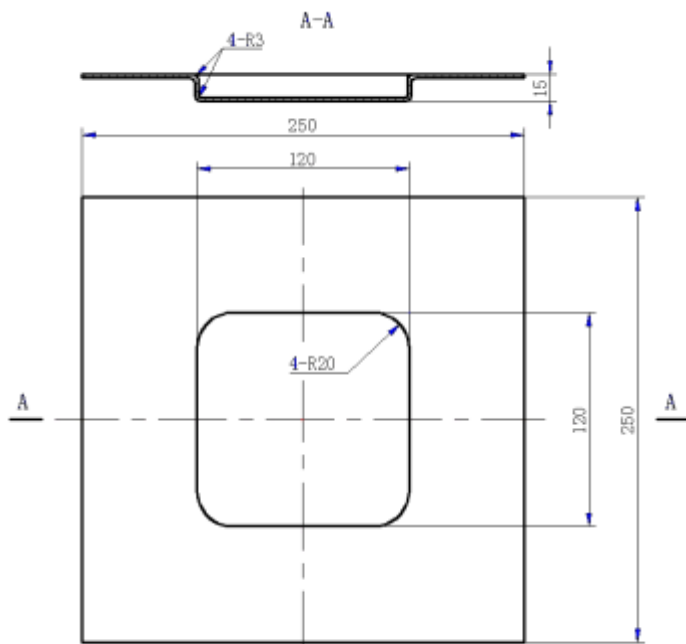
按一个工位配置：

- (1) 每个工位场地面积不小于4平方米。
- (2) 钣金工作平台。
- (3) 钣金锤，300mm 钢尺，划针，平口、圆口钝凿，球头专用锤。
- (4) 考件：材料 A235、尺寸 $1 \times 250 \times 250$ mm 薄钢板一块。

2. 工作任务

- (1) 根据图纸要求制作出盆形件。

附图：



3. 技能要求

- (1) 能按图纸正确划线、下料。
- (2) 能使用钣金工具整体成形制件。

注：(1) 不能使用形状、尺寸完全相同的成型模具。

- (2) 制作过程中不能更换板料。

4. 质量指标

- (1) 外形及各部位尺寸均应符合图纸（实样）要求。
- (2) 制件表面平整，圆弧过渡均匀和顺。
- (3) 制件无开裂现象。

上海汽车集团股份有限公司版权所有

汽车维修工（汽车车身整形修复工）四级

操作技能试题评分表

试题代码：2.1.5

试题名称：盆形件制作

准考证号：

考试时间：90min

序号	评价要素	配分	等级	评分细则	评定等级					得分
					A	B	C	D	E	
1	安全防护	2	A	所有防护用品佩戴齐全						
			B	防护用品佩戴缺一项						
			C	防护用品佩戴缺二项						
			D	防护用品佩戴缺三项						
			E	考生未戴防护用品或缺考						
2	外形及各部位尺寸均应符合图纸（实样）要求	10	A	外形、尺寸均符合图纸要求						
			B	外形正确，尺寸一处误差						
			C	外形正确，尺寸二处误差						
			D	外形正确，尺寸三处误差						
			E	考生完全不会操作或缺考						
3	整个制件整体成形、无裂纹	15	A	制件整体成形、无裂纹						
			B	制件整体成形、一处裂纹						
			C	制件整体成形、二处裂纹						
			D	制件整体成形、三处裂纹						
			E	考生完全不会操作或缺考						
4	圆弧和顺、无急转或突棱、光洁平整、无明显锤痕	8	A	圆弧和顺、表面光洁平整						
			B	表面略有锤痕，一处急转						
			C	锤痕较明显，二处急转						
			D	表面粗糙，制件质量差						
			E	考生完全不会操作或缺考						
合计配分		35	合计得分							

等级	A（优）	B（良）	C（尚可）	D（差）	E
比值	1.0	0.8	0.6	0.2	0

“评价要素”得分=配分×等级比值

**汽车维修工（汽车车身整形修复工）四级
操作技能试题单**

试题代码：2.1.6

试题名称：90° 方弯管制作

准考证号：

考核时间：90min

6. 场地设备要求

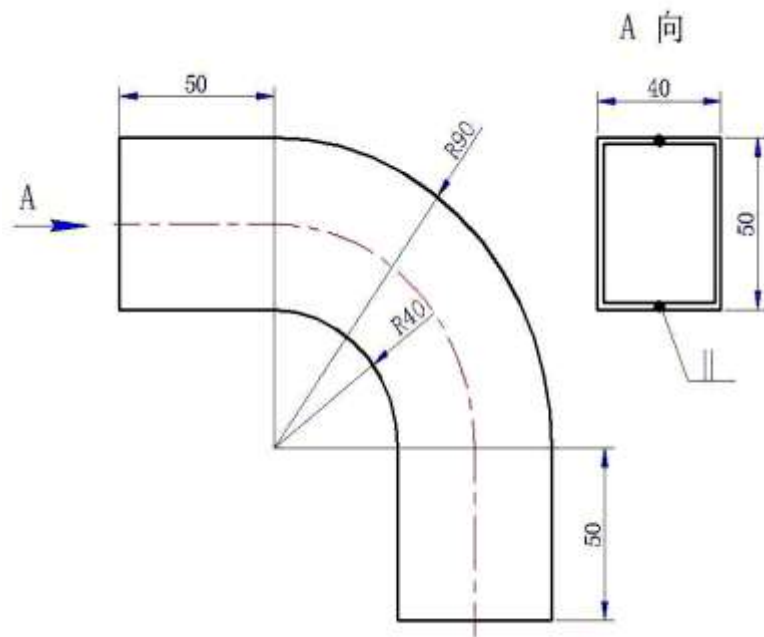
按一个工位配置：

- (1) 每个工位场地面积不小于4平方米。
- (2) 钣金工作平台。
- (3) 钣金锤，300mm 钢尺，划针，铁皮大剪刀，圆规，平口、圆口钝凿，衬铁。
- (4) 考件：材料 A235、尺寸 1×200×200mm 薄钢板一块。

2. 工作任务

- (1) 根据图纸要求制作出 1/2 的 90° 方弯管。

附图：



3. 技能要求

- (1) 能按图纸正确划线、下料。
- (2) 能使用钣金工具整体成形制件。

注：(1) 不能使用形状、尺寸完全相同的成型模具。

- (2) 制作过程中不能更换板料。

4. 质量指标

- (1) 外形及各部位尺寸均应符合图纸（实样）要求。
- (2) 制件表面平整，圆弧过渡均匀和顺。
- (3) 制件无开裂现象。

上海汽车集团股份有限公司版权所有

汽车维修工（汽车车身整形修复工）四级

操作技能试题评分表

试题代码：2.1.6

试题名称：90°方弯管制作

准考证号：

考试时间：90min

序号	评价要素	配分	等级	评分细则	评定等级					得分
					A	B	C	D	E	
1	安全防护	2	A	所有防护用品佩戴齐全						
			B	防护用品佩戴缺一项						
			C	防护用品佩戴缺二项						
			D	防护用品佩戴缺三项						
			E	考生未戴防护用品或缺考						
2	外形及各部位尺寸（含角度）均应符合图纸（实样）要求	10	A	外形、尺寸均符合图纸要求						
			B	外形正确，尺寸一处误差						
			C	外形正确，尺寸二处误差						
			D	外形正确，尺寸三处误差						
			E	考生完全不会操作或缺考						
3	整个制件整体成形、无裂纹	15	A	制件整体成形、无裂纹						
			B	制件整体成形、一处裂纹						
			C	制件整体成形、二处裂纹						
			D	制件整体成形、三处裂纹						
			E	考生完全不会操作或缺考						
4	圆弧和顺、无急转或突棱、光洁平整，无明显锤痕	8	A	圆弧和顺、表面光洁平整						
			B	表面略有锤痕，一处急转						
			C	锤痕较明显，二处急转						
			D	表面粗糙，制件质量差						
			E	考生完全不会操作或缺考						
合计配分		35	合计得分							

等级	A（优）	B（良）	C（尚可）	D（差）	E
比值	1.0	0.8	0.6	0.2	0

“评价要素”得分=配分×等级比值

**汽车维修工（汽车车身整形修复工）四级
操作技能试题单**

试题代码：2.1.7

试题名称：防尘罩制作

准考证号：

考核时间：90min

7. 场地设备要求

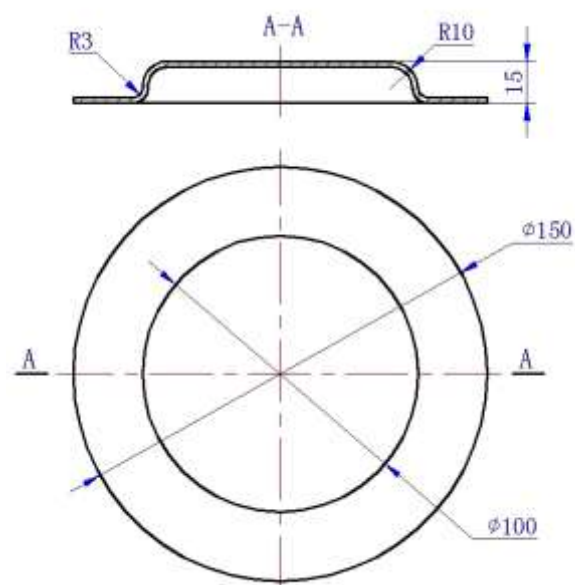
按一个工位配置：

- (1) 每个工位场地面积不小于4平方米。
- (2) 钣金工作平台。
- (3) 木墩
- (4) 钣金锤，300mm 钢尺，划针，圆规，铁皮大剪刀，平口、圆口钝凿，球头专用锤。
- (5) 考件：材料 A235、尺寸 $1 \times 200 \times 200$ mm 薄钢板一块。

2. 工作任务

- (1) 根据图纸要求制作出防尘罩。

附图：



3. 技能要求

- (1) 能按图纸正确划线、下料。
- (2) 能使用钣金工具整体成形制件。

注：(1) 不能使用形状、尺寸完全相同的成型模具。

- (2) 制作过程中不能更换板料。

4. 质量指标

- (1) 外形及各部位尺寸均应符合图纸（实样）要求。
- (2) 制件表面平整，圆弧过渡均匀和顺。
- (3) 制件无开裂现象。

上海汽车集团股份有限公司版权所有

汽车维修工（汽车车身整形修复工）四级

操作技能试题评分表

试题代码：2.1.7

试题名称：防尘罩制作

准考证号：

考试时间：90min

序号	评价要素	配分	等级	评分细则	评定等级					得分
					A	B	C	D	E	
1	安全防护	2	A	所有防护用品佩戴齐全						
			B	防护用品佩戴缺一项						
			C	防护用品佩戴缺二项						
			D	防护用品佩戴缺三项						
			E	考生未戴防护用品或缺考						
2	外形及各部位尺寸均应符合图纸（实样）要求	10	A	外形、尺寸均符合图纸要求						
			B	外形正确，尺寸一处误差						
			C	外形正确，尺寸二处误差						
			D	外形正确，尺寸三处误差						
			E	考生完全不会操作或缺考						
3	整个制件整体成形、无裂纹	15	A	制件整体成形、无裂纹						
			B	制件整体成形、一处裂纹						
			C	制件整体成形、二处裂纹						
			D	制件整体成形、三处裂纹						
			E	考生完全不会操作或缺考						
4	圆弧和顺、无急转或突棱、光洁平整、无明显锤痕	8	A	圆弧和顺、表面光洁平整						
			B	表面略有锤痕，一处急转						
			C	锤痕较明显，二处急转						
			D	表面粗糙，制件质量差						
			E	考生完全不会操作或缺考						
合计配分		35	合计得分							

等级	A（优）	B（良）	C（尚可）	D（差）	E
比值	1.0	0.8	0.6	0.2	0

“评价要素”得分=配分×等级比值

汽车维修工（汽车车身整形修复工）四级
操作技能试题单

试题代码：2.1.8

试题名称：90°圆弯管制作

准考证号：

考核时间：90min

8. 场地设备要求

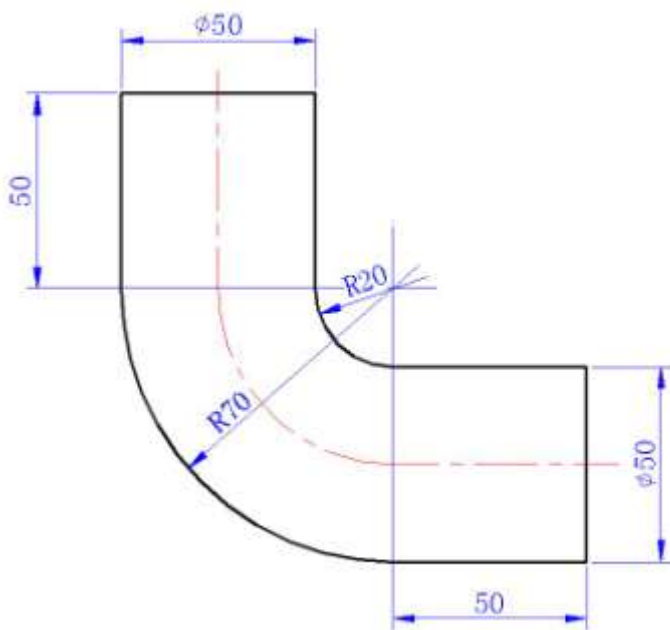
按一个工位配置：

- (1) 每个工位场地面积不小于4平方米。
- (2) 钣金工作平台。
- (3) 木墩
- (4) 钣金锤，300mm钢尺，划针，铁皮大剪刀，300mm扁锉刀，200mm半圆锉刀，凿子。
- (5) 考件：材料A235、尺寸1×200×200mm薄钢板一块。

2. 工作任务

- (1) 根据图纸要求制作出1/2的90°圆弯管。

附图：



3. 技能要求

- (1) 能按图纸正确划线、下料。
- (2) 能使用钣金工具整体成形制件。

注：(1) 不能使用形状、尺寸完全相同的成型模具。

- (2) 制作过程中不能更换板料。

4. 质量指标

- (1) 外形及各部位尺寸均应符合图纸（实样）要求。
- (2) 制件表面平整，圆弧过渡均匀和顺。
- (3) 制件无开裂现象。

上海汽车集团股份有限公司版权所有

汽车维修工（汽车车身整形修复工）四级

操作技能试题评分表

试题代码：2.1.8

试题名称：90°圆弯管制作

准考证号：

考试时间：90min

序号	评价要素	配分	等级	评分细则	评定等级					得分
					A	B	C	D	E	
1	安全防护	2	A	所有防护用品佩戴齐全						
			B	防护用品佩戴缺一项						
			C	防护用品佩戴缺二项						
			D	防护用品佩戴缺三项						
			E	考生未戴防护用品或缺考						
2	外形及各部位尺寸均应符合图纸（实样）要求	10	A	外形、尺寸均符合图纸要求						
			B	外形正确，尺寸一处误差						
			C	外形正确，尺寸二处误差						
			D	外形正确，尺寸三处误差						
			E	考生完全不会操作或缺考						
3	整个制件整体成形、无裂纹	15	A	制件整体成形、无裂纹						
			B	制件整体成形、一处裂纹						
			C	制件整体成形、二处裂纹						
			D	制件整体成形、三处裂纹						
			E	考生完全不会操作或缺考						
4	圆弧和顺、无急转或突棱、光洁平整、无明显锤痕	8	A	圆弧和顺、表面光洁平整						
			B	表面略有锤痕，一处急转						
			C	锤痕较明显，二处急转						
			D	表面粗糙，制件质量差						
			E	考生完全不会操作或缺考						
合计配分		35	合计得分							

等级	A（优）	B（良）	C（尚可）	D（差）	E
比值	1.0	0.8	0.6	0.2	0

“评价要素”得分=配分×等级比值

**汽车维修工（汽车车身整形修复工）四级
操作技能试题单**

试题代码：3.1.1

试题名称：T型构件连续焊及三层板塞焊（平焊）

准考证号：

考核时间：30min

1. 场地设备要求

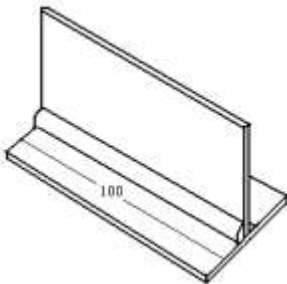
按一个工位配置：

- (1) 防护工具：焊接围裙、焊接手套、焊接袖套、焊接脚套、焊接头盔。
- (2) 工作场地面积不小于 3 平方米。
- (3) 抽排废气装置 1 套。
- (4) 焊接工作台及平焊定位架各 1 只。
- (5) CO₂焊机及保护气体 1 套。
- (6) 带式打磨机 1 把。
- (7) 大力钳 2 把、300mm 钢尺、划针。
- (8) 考件：材料 A235、尺寸 1×50×100mm×10 块薄钢板（5 块作为试焊）。

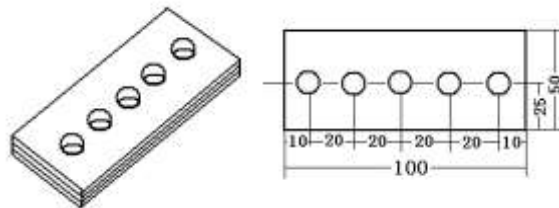
2. 工作任务

- (1) 根据要求对接连续焊二板试焊。
- (2) 根据要求对接连续焊，二板间隙 2~3mm，焊缝长度为 100mm，两边焊（附图 1）。
- (3) 根据要求在三层板上塞焊 5 个孔，焊孔为 8mm（附图 2）。

附图：



附图 1



附图 2

3. 技能要求

- (1) 能对焊机正确调整电流、送丝速度、时间、气体流量。
- (2) 能对考件进行平焊操作。
- (3) 能按要求进行塞焊操作。

4. 质量指标

- (1) 加工后的所有尺寸符合图纸规定要求。
- (2) 对接焊缝宽度 5~8mm，正面高度不大于 3mm，反面高度不大于 1.5mm。
- (3) 塞焊正面焊点直径 $9 \leq D \leq 12\text{mm}$ ，背面直径大于 9mm。
- (4) 焊接无假焊、漏焊、烧穿、咬边、气孔。
- (5) 焊缝表面光洁、宽窄一致。

上海汽车集团股份有限公司版权所有

**汽车维修工（汽车车身整形修复工）四级
操作技能试题评分表**

试题代码：3.1.1

试题名称：T型构件连续焊及三层板塞焊（平焊）

准考证号：

考试时间：30min

序号	评价要素	配分	等级	评分细则	评定等级					得分
					A	B	C	D	E	
1	安全防护	2	A	所有防护用品佩戴齐全						
			B	防护用品佩戴缺一项						
			C	防护用品佩戴缺二项						
			D	防护用品佩戴缺三项						
			E	考生未戴防护用品或缺考						
2	总体尺寸要求	6	A	对接焊长度、高度尺寸符合要求						
			B	对接焊长度超差±2mm，高度符合要求						
			C	对接焊高度超差±1mm，长度超差±2mm						
			D	对接焊长度、高度超±3mm及以上						
			E	考生完全不会操作或缺考。						
3	焊接位置， 操作工艺	5	A	位置正确，工艺合理						
			B	位置基本正确，工艺合理						
			C	位置不正确，工艺合理						
			D	位置不正确，工艺不合理						
			E	考生完全不会操作或缺考						
4	连续焊质量	7	A	对接焊缝全部达到要求						
			B	焊缝咬边						
			C	焊缝宽窄不一致						
			D	有假焊、漏焊、烧穿现象						
			E	考生完全不会操作或缺考						
5	塞焊质量	5	A	塞焊尺寸、外形全部符合要求						
			B	尺寸误差 1mm，外形符合要求						
			C	尺寸误差 2mm 以上，高度符合要求						

		D	尺寸误差 3mm 以上，高度不符合要求							
		E	考生完全不会操作或缺考							
合计配分	25	合计得分								

等级	A (优)	B (良)	C (尚可)	D (差)	E
比值	1.0	0.8	0.6	0.2	0

“评价要素”得分=配分×等级比值

上海汽车集团股份有限公司版权所有

**汽车维修工（汽车车身整形修复工）四级
操作技能试题单**

试题代码：3.1.2

试题名称：L型构件连续焊及三层板塞焊（立焊）

准考证号：

考核时间：30min

1. 场地设备要求

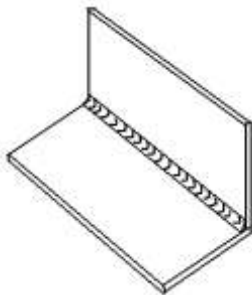
按一个工位配置：

- (1) 防护工具：焊接围裙、焊接手套、焊接袖套、焊接脚套、焊接头盔。
- (2) 工作场地面积不小于 3 平方米。
- (3) 抽排废气装置 1 套。
- (4) 焊接工作台及平焊定位架各 1 只。
- (5) CO₂焊机及保护气体 1 套。
- (6) 带式打磨机 1 把。
- (7) 大力钳 2 把、300mm 钢尺、划针。
- (8) 考件：材料 A235、尺寸 1×50×100mm×10 块薄钢板。

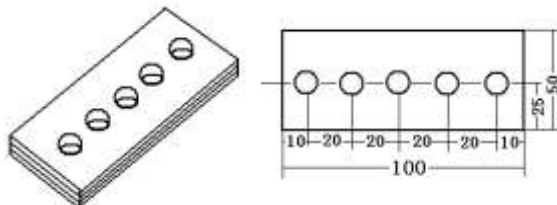
2. 工作任务

- (1) 根据要求对接连续焊二板试焊。
- (2) 根据要求对接连续焊二板间隙 2~3mm，焊缝长度为 100mm（附图 1）。
- (3) 根据要求在三层板上塞焊 5 个孔，焊孔为 8mm（附图 2）。

附图：



附图 1



附图 2

3. 技能要求

- (1) 能对焊机正确调整电流、送丝速度、时间、气体流量。
- (2) 能对考件进行平焊操作。
- (3) 能按要求进行塞焊操作。

4. 质量指标

- (1) 加工后的所有尺寸符合图纸规定要求。
- (2) 对接焊缝宽度 5~8mm，正面高度不大于 3mm，反面高度不大于 1.5mm。
- (3) 塞焊正面焊点直径 $9 \leq D \leq 12\text{mm}$ ，背面直径大于 9mm。
- (4) 焊接无假焊、漏焊、烧穿、咬边、气孔。
- (5) 焊缝表面光洁、宽窄一致。

上海汽车集团股份有限公司版权所有

**汽车维修工（汽车车身整形修复工）四级
操作技能试题评分表**

试题代码：3.1.2

试题名称：L型构件连续焊及三层板塞焊（立焊）

准考证号：

考试时间：30min

序号	评价要素	配 分	等 级	评分细则	评定等级					得 分
					A	B	C	D	E	
1	安全防护	2	A	所有防护用品佩戴齐全						
			B	防护用品佩戴缺一项						
			C	防护用品佩戴缺二项						
			D	防护用品佩戴缺三项						
			E	考生未戴防护用品或缺考						
2	总体尺寸要求	6	A	对接焊长度、高度尺寸符合要求						
			B	对接焊长度超差±2mm，高度符合要求						
			C	对接焊高度超差±1mm，长度超差±2mm						
			D	对接焊长度、高度超±3mm及以上						
			E	考生完全不会操作或缺考。						
3	焊接位置， 操作工艺	5	A	位置正确，工艺合理						
			B	位置基本正确，工艺合理						
			C	位置不正确，工艺合理						
			D	位置不正确，工艺不合理						
			E	考生完全不会操作或缺考						
4	连续焊质量	7	A	对接焊缝全部达到要求						
			B	焊缝咬边						
			C	焊缝宽窄不一致						
			D	有假焊、漏焊、烧穿现象						
			E	考生完全不会操作或缺考						
5	塞焊质量	5	A	塞焊尺寸、外形全部符合要求						
			B	尺寸误差 1mm，外形符合要求						
			C	尺寸误差 2mm 以上，高度符合要求						

			D	尺寸误差 3mm 以上，高度不符合要求						
			E	考生完全不会操作或缺考						
合计配分	25	合计得分								

等级	A (优)	B (良)	C (尚可)	D (差)	E
比值	1.0	0.8	0.6	0.2	0

“评价要素”得分=配分×等级比值

上海汽车集团股份有限公司版权所有

**汽车维修工（汽车车身整形修复工）四级
操作技能试题单**

试题代码：3.1.3

试题名称：U型构件连续焊及三层板塞焊（平焊）

准考证号：

考核时间：30min

1. 场地设备要求

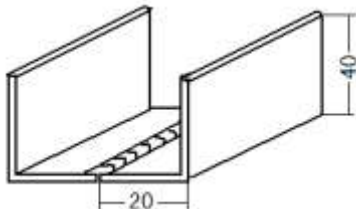
按一个工位配置：

- (1) 防护工具：焊接围裙、焊接手套、焊接袖套、焊接脚套、焊接头盔。
- (2) 工作场地面积不小于 3 平方米。
- (3) 抽排废气装置 1 套。
- (4) 焊接工作台及平焊定位架各 1 只。
- (5) CO₂焊机及保护气体 1 套。
- (6) 带式打磨机 1 把。
- (7) 大力钳 2 把、300mm 钢尺、划针。
- (8) 考件：材料 A235、尺寸 1×60×100mm×4，1×50×100mm×6 块薄钢板。

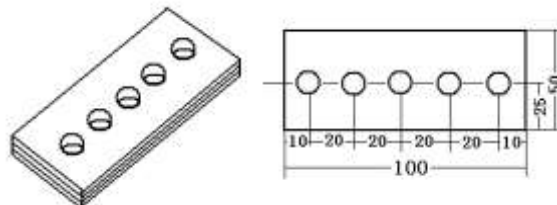
2. 工作任务

- (1) 根据要求对接连续焊二板试焊。
- (2) 根据要求对接连续焊二板间隙 2~3mm，焊缝长度为 100mm（附图 1）。
- (3) 根据要求在三层板上塞焊 5 个孔，焊孔为 8mm（附图 2）。

附图：



附图 1



附图 2

3. 技能要求

- (1) 能对焊机正确调整电流、送丝速度、时间、气体流量。
- (2) 能对考件进行平焊操作。
- (3) 能按要求进行塞焊操作。

4. 质量指标

- (1) 加工后的所有尺寸符合图纸规定要求。
- (2) 对接焊缝宽度 5~8mm，正面高度不大于 3mm，反面高度不大于 1.5mm。
- (3) 塞焊正面焊点直径 $9 \leq D \leq 12\text{mm}$ ，背面直径大于 9mm。
- (4) 焊接无假焊、漏焊、烧穿、咬边、气孔。
- (5) 焊缝表面光洁、宽窄一致。

上海汽车集团股份有限公司版权所有

**汽车维修工（汽车车身整形修复工）四级
操作技能试题评分表**

试题代码：3.1.3

试题名称：U型构件连续焊及三层板塞焊（平焊）

准考证号：

考试时间：30min

序号	评价要素	配 分	等 级	评分细则	评定等级					得 分
					A	B	C	D	E	
1	安全防护	2	A	所有防护用品佩戴齐全						
			B	防护用品佩戴缺一项						
			C	防护用品佩戴缺二项						
			D	防护用品佩戴缺三项						
			E	考生未戴防护用品或缺考						
2	总体尺寸要求	6	A	对接焊长度、高度尺寸符合要求						
			B	对接焊长度超差±2mm，高度符合要求						
			C	对接焊高度超差±1mm，长度超差±2mm						
			D	对接焊长度、高度超±3mm及以上						
			E	考生完全不会操作或缺考。						
3	焊接位置， 操作工艺	5	A	位置正确，工艺合理						
			B	位置基本正确，工艺合理						
			C	位置不正确，工艺合理						
			D	位置不正确，工艺不合理						
			E	考生完全不会操作或缺考						
4	连续焊质量	7	A	对接焊缝全部达到要求						
			B	焊缝咬边						
			C	焊缝宽窄不一致						
			D	有假焊、漏焊、烧穿现象						
			E	考生完全不会操作或缺考						
5	塞焊质量	5	A	塞焊尺寸、外形全部符合要求						
			B	尺寸误差 1mm，外形符合要求						
			C	尺寸误差 2mm 以上，高度符合要求						

		D	尺寸误差 3mm 以上，高度不符合要求							
		E	考生完全不会操作或缺考							
合计配分	25	合计得分								

考评员（签名）：

等级	A（优）	B（良）	C（尚可）	D（差）	E
比值	1.0	0.8	0.6	0.2	0

“评价要素”得分=配分×等级比值

上海汽车集团股份有限公司版权所有

**汽车维修工（汽车车身整形修复工）四级
操作技能试题单**

试题代码：3.1.4

试题名称：直角外侧对接连续焊及三层板塞焊（立焊）

准考证号：

考核时间：30min

1. 场地设备要求

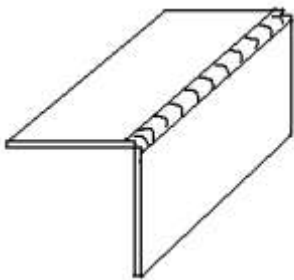
按一个工位配置：

- (1) 防护工具：焊接围裙、焊接手套、焊接袖套、焊接脚套、焊接头盔。
- (2) 工作场地面积不小于 3 平方米。
- (3) 抽排废气装置 1 套。
- (4) 焊接工作台及平焊定位架各 1 只。
- (5) CO₂焊机及保护气体 1 套。
- (6) 带式打磨机 1 把。
- (7) 大力钳 2 把、300mm 钢尺、划针。
- (8) 考件：材料 A235、尺寸 1×50×100mm×10 块薄钢板。

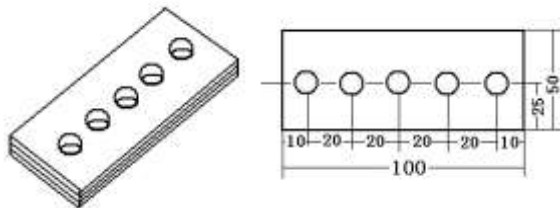
2. 工作任务

- (1) 根据要求对接连续焊二板试焊。
- (2) 根据要求对接连续焊二板间隙 2~3mm，焊缝长度为 100mm（附图 1）。
- (3) 根据要求在三层板上塞焊 5 个孔，焊孔为 8mm（附图 2）。

附图：



附图 1



附图 2

3. 技能要求

- (1) 能对焊机正确调整电流、送丝速度、时间、气体流量。
- (2) 能对考件进行平焊操作。
- (3) 能按要求进行塞焊操作。

4. 质量指标

- (1) 加工后的所有尺寸符合图纸规定要求。
- (2) 对接焊缝宽度 5~8mm，正面高度不大于 3mm，反面高度不大于 1.5mm。
- (3) 塞焊正面焊点直径 $9 \leq D \leq 12\text{mm}$ ，背面直径大于 9mm。
- (4) 焊接无假焊、漏焊、烧穿、咬边、气孔。
- (5) 焊缝表面光洁、宽窄一致。

上海汽车集团股份有限公司版权所有

**汽车维修工（汽车车身整形修复工）四级
操作技能试题评分表**

试题代码：3.1.4

试题名称：直角外侧对接连续焊及三层板塞焊（立焊）

准考证号：

考试时间：30min

序号	评价要素	配 分	等 级	评分细则	评定等级					得 分
					A	B	C	D	E	
1	安全防护	2	A	所有防护用品佩戴齐全						
			B	防护用品佩戴缺一项						
			C	防护用品佩戴缺二项						
			D	防护用品佩戴缺三项						
			E	考生未戴防护用品或缺考						
2	总体尺寸要求	6	A	对接焊长度、高度尺寸符合要求						
			B	对接焊长度超差±2mm，高度符合要求						
			C	对接焊高度超差±1mm，长度超差±2mm						
			D	对接焊长度、高度超±3mm及以上						
			E	考生完全不会操作或缺考。						
3	焊接位置， 操作工艺	5	A	位置正确，工艺合理						
			B	位置基本正确，工艺合理						
			C	位置不正确，工艺合理						
			D	位置不正确，工艺不合理						
			E	考生完全不会操作或缺考						
4	连续焊质量	7	A	对接焊缝全部达到要求						
			B	焊缝咬边						
			C	焊缝宽窄不一致						
			D	有假焊、漏焊、烧穿现象						
			E	考生完全不会操作或缺考						
5	塞焊质量	5	A	塞焊尺寸、外形全部符合要求						
			B	尺寸误差 1mm，外形符合要求						
			C	尺寸误差 2mm 以上，高度符合要求						

		D	尺寸误差 3mm 以上，高度不符合要求							
		E	考生完全不会操作或缺考							
合计配分	25	合计得分								

等级	A (优)	B (良)	C (尚可)	D (差)	E
比值	1.0	0.8	0.6	0.2	0

“评价要素”得分 = 配分 × 等级比值

上海汽车集团股份有限公司版权所有

**汽车维修工（汽车车身整形修复工）四级
操作技能试题单**

试题代码：3.2.1

试题名称：选用 T 型焊臂对三层板电阻点焊（平焊）

准考证号：

考核时间：30min

1. 场地设备要求

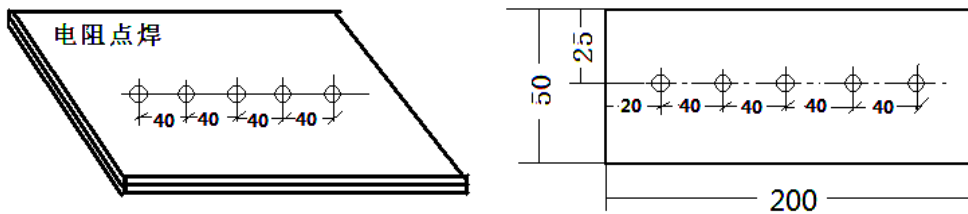
按一个工位配置：

- (1) 防护工具：透明面罩、皮手套。
- (2) 面积不小于 3 平方米。
- (3) 焊接支架。
- (4) 电阻点焊机。
- (5) 抽排废气装置 1 套。
- (6) 大力钳 3~4 把、钢直尺、划针。
- (7) 考件：材料 A235、尺寸 $1 \times 50 \times 200\text{mm} \times 6$ 块薄钢板（三块试焊）。

2. 工作任务

- (1) 根据附图要求，将三块板件夹紧，二板间隙 0.1mm。
- (2) 根据要求进行电阻点焊试焊操作。
- (3) 根据附图要求进行电阻点焊操作。

附图



3. 技能要求

- (1) 能按照图纸尺寸要求划线。
- (2) 能对三层金属板件进行电阻焊操作。

4. 质量指标

- (1) 加工后的焊点尺寸符合图纸规定要求。
- (2) 焊点要求内外圆同心。
- (3) 焊点内圆直径大于 4mm。
- (4) 焊点表面光洁、无击穿。
- (5) 三板均应焊透。

上海汽车集团股份有限公司版权所有

汽车维修工（汽车车身整形修复工）四级

操作技能试题评分表

试题代码：3.2.1

试题名称：选用 T 型焊臂对三层板电阻点焊（平焊）

准考证号：

考试时间：30min

序号	评价要素	配分	等级	评分细则	评定等级					得分
					A	B	C	D	E	
1	安全防护	2	A	所有防护用品佩戴齐全						
			B	防护用品佩戴缺一项						
			C	防护用品佩戴缺二项						
			D	防护用品佩戴缺三项						
			E	考生未戴防护用品或缺考						
1	总体尺寸要求	8	A	每两点间隔全部符合要求						
			B	两点间隔一个超差±1mm						
			C	两点间隔二个超差±1mm						
			D	两点间隔三个超差±1mm						
			E	考生完全不会操作或缺考						
2	焊接位置， 操作工艺	5	A	位置正确，工艺合理						
			B	位置基本正确，工艺合理						
			C	位置不正确，工艺合理						
			D	位置不正确，工艺不合理						
			E	考生完全不会操作或缺考						
3	焊接质量	10	A	焊点全部达到质量要求						
			B	圆不同心一个超差±1mm						
			C	圆不同心二个超差±1mm						
			D	焊点直径二个小于4mm						
			E	考生完全不会操作或缺考						
合计配分		25	合计得分							

等级	A（优）	B（良）	C（尚可）	D（差）	E
比值	1.0	0.8	0.6	0.2	0

“评价要素”得分=配分×等级比值

**汽车维修工（汽车车身整形修复工）四级
操作技能试题单**

试题代码：3.2.2

试题名称：选用 C 型焊臂对三层板电阻点焊（立焊）

准考证号：

考核时间：30min

2. 场地设备要求

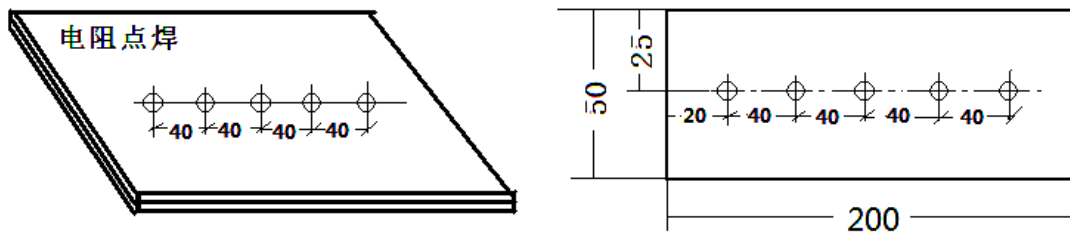
按一个工位配置：

- (1) 防护工具：透明面罩、皮手套。
- (2) 面积不小于 3 平方米。
- (3) 焊接支架。
- (4) 电阻点焊机。
- (5) 抽排废气装置 1 套。
- (6) 大力钳 3~4 把、钢直尺、划针。
- (7) 考件：材料 A235、尺寸 $1 \times 50 \times 200\text{mm} \times 6$ 块薄钢板（三块试焊）。

2. 工作任务

- (1) 根据附图要求，将三块板件夹紧，二板间隙 0.1mm。
- (2) 根据要求进行电阻点焊试焊操作。
- (3) 根据附图要求进行电阻点焊操作。

附图



3. 技能要求

- (1) 能按照图纸尺寸要求划线。
- (2) 能对三层金属板件进行电阻焊操作。

4. 质量指标

- (1) 加工后的焊点尺寸符合图纸规定要求。
- (2) 焊点要求内外圆同心。
- (3) 焊点内圆直径大于 4mm。
- (4) 焊点表面光洁、无击穿。
- (5) 三板均应焊透。

上海汽车集团股份有限公司版权所有

汽车维修工（汽车车身整形修复工）四级

操作技能试题评分表

试题代码：3.2.2

试题名称：选用C型焊臂对三层板电阻点焊（立焊）

准考证号：

考试时间：30min

序号	评价要素	配分	等级	评分细则	评定等级					得分
					A	B	C	D	E	
1	安全防护	2	A	所有防护用品佩戴齐全						
			B	防护用品佩戴缺一项						
			C	防护用品佩戴缺二项						
			D	防护用品佩戴缺三项						
			E	考生未戴防护用品或缺考						
1	总体尺寸要求	8	A	每两点间隔全部符合要求						
			B	两点间隔一个超差±1mm						
			C	两点间隔二个超差±1mm						
			D	两点间隔三个超差±1mm						
			E	考生完全不会操作或缺考						
2	焊接位置，操作工艺	5	A	位置正确，工艺合理						
			B	位置基本正确，工艺合理						
			C	位置不正确，工艺合理						
			D	位置不正确，工艺不合理						
			E	考生完全不会操作或缺考						
3	焊接质量	10	A	焊点全部达到质量要求						
			B	圆不同心一个超差±1mm						
			C	圆不同心二个超差±1mm						
			D	焊点直径二个小于4mm						
			E	考生完全不会操作或缺考						
合计配分		25	合计得分							

等级	A（优）	B（良）	C（尚可）	D（差）	E
比值	1.0	0.8	0.6	0.2	0

“评价要素”得分=配分×等级比值

**汽车维修工（汽车车身整形修复工）四级
操作技能试题单**

试题代码：3.2.3

试题名称：选用 T 型焊臂对三层板电阻点焊（立焊）

准考证号：

考核时间：30min

3. 场地设备要求

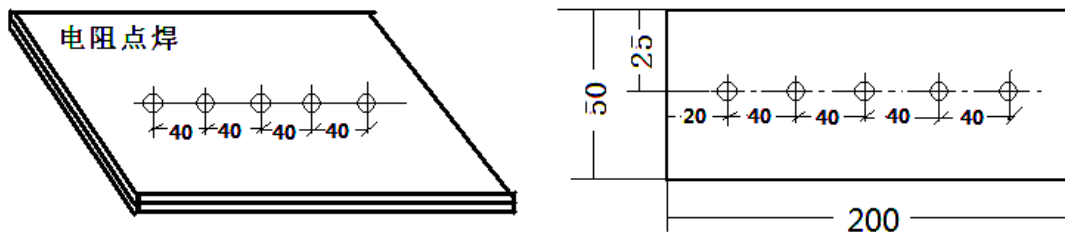
按一个工位配置：

- (1) 防护工具：透明面罩、皮手套。
- (2) 面积不小于 3 平方米。
- (3) 焊接支架。
- (4) 电阻点焊机。
- (5) 抽排废气装置 1 套。
- (6) 大力钳 3~4 把、钢直尺、划针。
- (7) 考件：材料 A235、尺寸 $1 \times 50 \times 200\text{mm} \times 6$ 块薄钢板。

2. 工作任务

- (1) 根据附图要求，将三板板件夹紧，二板间隙 0.1mm。
- (2) 根据要求进行电阻点焊试焊操作。
- (3) 根据附图要求进行电阻点焊操作。

附图



3. 技能要求

- (1) 能按照图纸尺寸要求划线。

(2) 能对三层金属板件进行电阻焊操作。

4. 质量指标

(1) 加工后的焊点尺寸符合图纸规定要求。

(2) 焊点要求内外圆同心。

(3) 焊点内圆直径大于 4mm。

(4) 焊点表面光洁、无击穿。

(5) 三板均应焊透。

上海汽车集团股份有限公司版权所有

**汽车维修工（汽车车身整形修复工）四级
操作技能试题评分表**

试题代码：3.2.3

试题名称：选用 T 型焊臂对三层板电阻点焊（立焊）

准考证号：

考试时间：30min

序号	评价要素	配分	等级	评分细则	评定等级					得分
					A	B	C	D	E	
1	安全防护	2	A	所有防护用品佩戴齐全						
			B	防护用品佩戴缺一项						
			C	防护用品佩戴缺二项						
			D	防护用品佩戴缺三项						
			E	考生未戴防护用品或缺考						
1	总体尺寸要求	8	A	每两点间隔全部符合要求						
			B	两点间隔一个超差±1mm						
			C	两点间隔二个超差±1mm						
			D	两点间隔三个超差±1mm						
			E	考生完全不会操作或缺考						
2	焊接位置， 操作工艺	5	A	位置正确，工艺合理						
			B	位置基本正确，工艺合理						
			C	位置不正确，工艺合理						
			D	位置不正确，工艺不合理						
			E	考生完全不会操作或缺考						
3	焊接质量	10	A	焊点全部达到质量要求						
			B	圆不同心一个超差±1mm						
			C	圆不同心二个超差±1mm						
			D	焊点直径二个小于 4mm						
			E	考生完全不会操作或缺考						
合计配分		25	合计得分							

等级	A（优）	B（良）	C（尚可）	D（差）	E
比值	1.0	0.8	0.6	0.2	0

“评价要素”得分=配分×等级比值

**汽车维修工（汽车车身整形修复工）四级
操作技能试题单**

试题代码：3.2.4

试题名称：选用 C 型焊臂对三层板电阻点焊（平焊）

准考证号：

考核时间：30min

4. 场地设备要求

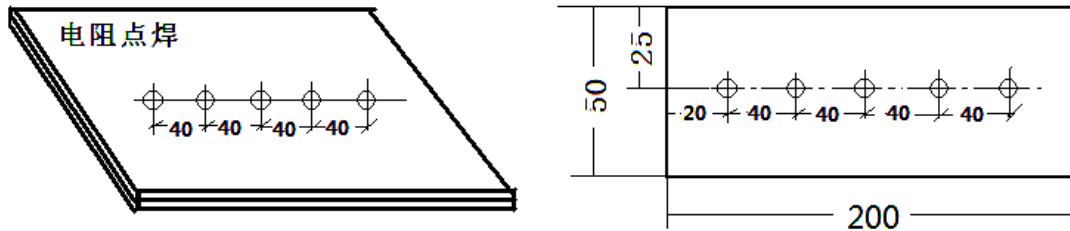
按一个工位配置：

- (1) 防护工具：透明面罩、皮手套。
- (2) 面积不小于 3 平方米。
- (3) 焊接支架。
- (4) 电阻点焊机。
- (5) 抽排废气装置 1 套。
- (6) 大力钳 3~4 把、钢直尺、划针。
- (7) 考件：材料 A235、尺寸 $1 \times 50 \times 200\text{mm} \times 6$ 块薄钢板（三块试焊）。

2. 工作任务

- (1) 根据附图要求，将三板板件夹紧，二板间隙 0.1mm。
- (2) 根据要求进行电阻点焊试焊操作。
- (3) 根据附图要求进行电阻点焊操作。

附图



3. 技能要求

- (1) 能按照图纸尺寸要求划线。

(2) 能对三层金属板件进行电阻焊操作。

4. 质量指标

(1) 加工后的焊点尺寸符合图纸规定要求。

(2) 焊点要求内外圆同心。

(3) 焊点内圆直径大于 4mm。

(4) 焊点表面光洁、无击穿。

(5) 三板均应焊透。

上海汽车集团股份有限公司版权所有

汽车维修工（汽车车身整形修复工）四级

操作技能试题评分表

试题代码：3.2.4

试题名称：选用C型焊臂对三层板电阻点焊（平焊）

准考证号：

考试时间：30min

序号	评价要素	配分	等级	评分细则	评定等级					得分
					A	B	C	D	E	
1	安全防护	2	A	所有防护用品佩戴齐全						
			B	防护用品佩戴缺一项						
			C	防护用品佩戴缺二项						
			D	防护用品佩戴缺三项						
			E	考生未戴防护用品或缺考						
1	总体尺寸要求	8	A	每两点间隔全部符合要求						
			B	两点间隔一个超差±1mm						
			C	两点间隔二个超差±1mm						
			D	两点间隔三个超差±1mm						
			E	考生完全不会操作或缺考						
2	焊接位置， 操作工艺	5	A	位置正确，工艺合理						
			B	位置基本正确，工艺合理						
			C	位置不正确，工艺合理						
			D	位置不正确，工艺不合理						
			E	考生完全不会操作或缺考						
3	焊接质量	10	A	焊点全部达到质量要求						
			B	圆不同心一个超差±1mm						
			C	圆不同心二个超差±1mm						
			D	焊点直径二个小于4mm						
			E	考生完全不会操作或缺考						
合计配分		25	合计得分							

等级	A（优）	B（良）	C（尚可）	D（差）	E
比值	1.0	0.8	0.6	0.2	0

“评价要素”得分=配分×等级比值

**汽车维修工（汽车车身整形修复工）四级
操作技能试题单**

试题代码：4.1.1

试题名称：前翼子板前部局部凹陷的修理

准考证号：

考核时间：30min

1. 场地设备要求

按一个工位配置：

- (1) 面积不小于 3 平方米。
- (2) 工作平台或钣金件固定台架。
- (3) 钣金常用工具（六件套）。
- (4) 待修复的汽车钣金件（前部局部凹陷损伤的前翼子板）。
- (5) 车身整形机 1 台，双动打磨机 1 个（5 寸）、60#打磨片 1 片。

2. 工作任务

- (1) 根据要求用手锤加衬铁对翼子板筋线部位进行修复。
- (2) 用车身整形机（仅用于）收火操作。
- (3) 根据要求对修复后的翼子板损伤部位进行检验，校正。

附图：



3. 技能要求

- (1) 能正确选择敲击点，锤击力度和操作顺序等。
- (2) 要求对损伤区域用整平锤进行精修。
- (3) 能使用检测卡板对修复区进行检测。

4. 质量指标

- (1) 修复后的汽车前翼子板表面平整无明显锤痕、凸起、凹陷圆弧过渡和顺。
- (2) 原板件完好部位不能有新的损伤。
- (3) 修复后的汽车前翼子板应符合原车出厂技术要求。

上海汽车集团股份有限公司版权所有

汽车维修工（汽车车身整形修复工）四级

操作技能试题评分表

试题代码：4.1.1

试题名称：前翼子板前部局部凹陷的修理

准考证号：

考试时间：30min

序号	评价要素	配分	等级	评分细则	评定等级					得分
					A	B	C	D	E	
1	安全防护	2	A	防护用品佩戴齐全						
			B	防护用品佩戴缺一项						
			C	防护用品佩戴缺二项						
			D	防护用品佩戴缺三项						
			E	考生未戴防护用品或缺考						
2	操作工艺安排合理、规范，工具使用正确	10	A	工艺合理，工具使用正确						
			B	工艺合理，工具使用不当						
			C	工艺不合理，工具使用正确						
			D	工艺不合理，工具使用不正确						
			E	考生完全不会操作或缺考						
3	修复后的制件圆弧和顺，符合原车出厂技术要求	10	A	制件整体完全符合要求						
			B	圆弧和顺，线条不清晰						
			C	圆弧不和顺，线条清晰						
			D	圆弧不和顺，线条不清晰						
			E	考生完全不会操作或缺考						
4	修复后的钣金件表面平整无明显锤痕、凸起、凹陷	8	A	表面符合原车技术要求						
			B	表面较平整，无明显锤痕						
			C	表面有凸起和凹陷						
			D	表面锤痕明显，凸起凹陷多						
			E	考生完全不会操作或缺考						
合计配分		30	合计得分							

等级	A（优）	B（良）	C（尚可）	D（差）	E
比值	1.0	0.8	0.6	0.2	0

“评价要素”得分=配分×等级比值

**汽车维修工（汽车车身整形修复工）四级
操作技能试题单**

试题代码：4.1.2

试题名称：前翼子板后部局部凹陷的修理

准考证号：

考核时间：30min

2. 场地设备要求

按一个工位配置：

- (1) 面积不小于 3 平方米。
- (2) 工作平台或钣金件固定台架。
- (3) 钣金常用工具（六件套）。
- (4) 待修复的汽车钣金件（后部局部凹陷损伤的前翼子板）。
- (5) 车身整形机 1 台，双动打磨机 1 个（5 寸）、60#打磨片 1 片。

2. 工作任务

- (1) 根据要求用手锤加衬铁对翼子板筋线部位进行修复。
- (2) 用车身整形机（仅用于）收火操作。
- (3) 根据要求对修复后的翼子板损伤部位进行检验，校正。

附图：



3. 技能要求

- (1) 能正确选择敲击点，锤击力度和操作顺序等。
- (2) 要求对损伤区域用整平锤进行精修。
- (3) 能使用检测卡板对修复区进行检测。

4. 质量指标

- (1) 修复后的汽车前翼子板表面平整无明显锤痕、凸起、凹陷圆弧过渡和顺。
- (2) 原板件完好部位不能有新的损伤。
- (3) 修复后的汽车前翼子板应符合原车出厂技术要求。

上海汽车集团股份有限公司版权所有

汽车维修工（汽车车身整形修复工）四级

操作技能试题评分表

试题代码：4.1.2

试题名称：前翼子板后部局部凹陷的修理

准考证号：

考试时间：30min

序号	评价要素	配分	等级	评分细则	评定等级					得分
					A	B	C	D	E	
1	安全防护	2	A	防护用品佩戴齐全						
			B	防护用品佩戴缺一项						
			C	防护用品佩戴缺二项						
			D	防护用品佩戴缺三项						
			E	考生未戴防护用品或缺考						
2	操作工艺安排合理、规范，工具使用正确	10	A	工艺合理，工具使用正确						
			B	工艺合理，工具使用不当						
			C	工艺不合理，工具使用正确						
			D	工艺不合理，工具使用不正确						
			E	考生完全不会操作或缺考						
3	修复后的制件圆弧和顺，符合原车出厂技术要求	10	A	制件整体完全符合要求						
			B	圆弧和顺，线条不清晰						
			C	圆弧不和顺，线条清晰						
			D	圆弧不和顺，线条不清晰						
			E	考生完全不会操作或缺考						
4	修复后的钣金件表面平整无明显锤痕、凸起、凹陷	8	A	表面符合原车技术要求						
			B	表面较平整，无明显锤痕						
			C	表面有凸起和凹陷						
			D	表面锤痕明显，凸起凹陷多						
			E	考生完全不会操作或缺考						
合计配分		30	合计得分							

等级	A（优）	B（良）	C（尚可）	D（差）	E
比值	1.0	0.8	0.6	0.2	0

“评价要素”得分=配分×等级比值

**汽车维修工（汽车车身整形修复工）四级
操作技能试题单**

试题代码：4.1.3

试题名称：车门面板上部局部凹陷的修理

准考证号：

考核时间：30min

3. 场地设备要求

按一个工位配置：

- (1) 面积不小于 3 平方米。
- (2) 工作平台或钣金件固定台架。
- (3) 钣金常用工具（六件套）。
- (4) 待修复的汽车钣金件（上部局部凹陷损伤的车门面板）。
- (5) 车身整形机 1 台，双动打磨机 1 个（5 寸）、60#打磨片 1 片。

2. 工作任务

- (1) 根据要求用手锤加衬铁对车门损伤部位进行修复。
- (2) 用车身整形机（仅用于）收火操作。
- (3) 根据要求对修复后的车门损伤部位进行检验，校正。

附图：



3. 技能要求

- (1) 能正确选择敲击点，锤击力度和操作顺序等。
- (2) 要求对损伤区域用整平锤进行精修。
- (3) 能使用检测卡板对修复区进行检测。

4. 质量指标

- (1) 修复后的汽车车门面板表面平整无明显锤痕、凸起、凹陷圆弧过渡和顺。
- (2) 原板件完好部位不能有新的损伤。
- (3) 修复后的汽车车门面板应符合原车出厂技术要求。

上海汽车集团股份有限公司版权所有

汽车维修工（汽车车身整形修复工）四级

操作技能试题评分表

试题代码：4.1.3

试题名称：车门面板上部局部凹陷的修理

准考证号：

考试时间：30min

序号	评价要素	配分	等级	评分细则	评定等级					得分
					A	B	C	D	E	
1	安全防护	2	A	防护用品佩戴齐全						
			B	防护用品佩戴缺一项						
			C	防护用品佩戴缺二项						
			D	防护用品佩戴缺三项						
			E	考生未戴防护用品或缺考						
2	操作工艺安排合理、规范，工具使用正确	10	A	工艺合理，工具使用正确						
			B	工艺合理，工具使用不当						
			C	工艺不合理，工具使用正确						
			D	工艺不合理，工具使用不正确						
			E	考生完全不会操作或缺考						
3	修复后的制件圆弧和顺，符合原车出厂技术要求	10	A	制件整体完全符合要求						
			B	圆弧和顺，线条不清晰						
			C	圆弧不和顺，线条清晰						
			D	圆弧不和顺，线条不清晰						
			E	考生完全不会操作或缺考						
4	修复后的钣金件表面平整无明显锤痕、凸起、凹陷	8	A	表面符合原车技术要求						
			B	表面较平整，无明显锤痕						
			C	表面有凸起和凹陷						
			D	表面锤痕明显，凸起凹陷多						
			E	考生完全不会操作或缺考						
合计配分		30	合计得分							

考评员（签名）：

等级	A（优）	B（良）	C（尚可）	D（差）	E
比值	1.0	0.8	0.6	0.2	0

“评价要素”得分=配分×等级比值

**汽车维修工（汽车车身整形修复工）四级
操作技能试题单**

试题代码：4.1.4

试题名称：车门面板下部局部凹陷的修理

准考证号：

考核时间：30min

4. 场地设备要求

按一个工位配置：

- (1) 面积不小于 3 平方米。
- (2) 工作平台或钣金件固定台架。
- (3) 钣金常用工具（六件套）。
- (4) 待修复的汽车钣金件（下部局部凹陷损伤的车门面板）。
- (5) 车身整形机 1 台，双动打磨机 1 个（5 寸）、60#打磨片 1 片。

2. 工作任务

- (1) 根据要求用手锤加衬铁对车门下部损伤部位进行修复。
- (2) 用车身整形机（仅用于）收火操作。
- (3) 根据要求对修复后的车门面板损伤部位进行检验，校正。

附图：



3. 技能要求

- (1) 能正确选择敲击点，锤击力度和操作顺序等。
- (2) 要求对损伤区域用整平锤进行精修。
- (3) 能使用检测卡板对修复区进行检测。

4. 质量指标

- (1) 修复后的汽车车门面板表面平整无明显锤痕、凸起、凹陷圆弧过渡和顺。
- (2) 原板件完好部位不能有新的损伤。
- (3) 修复后的汽车车门面板应符合原车出厂技术要求。

上海汽车集团股份有限公司版权所有

汽车维修工（汽车车身整形修复工）四级

操作技能试题评分表

试题代码：4.1.4

试题名称：车门面板下部局部凹陷的修理

准考证号：

考试时间：30min

序号	评价要素	配分	等级	评分细则	评定等级					得分
					A	B	C	D	E	
1	安全防护	2	A	防护用品佩戴齐全						
			B	防护用品佩戴缺一项						
			C	防护用品佩戴缺二项						
			D	防护用品佩戴缺三项						
			E	考生未戴防护用品或缺考						
2	操作工艺安排合理、规范，工具使用正确	10	A	工艺合理，工具使用正确						
			B	工艺合理，工具使用不当						
			C	工艺不合理，工具使用正确						
			D	工艺不合理，工具使用不正确						
			E	考生完全不会操作或缺考						
3	修复后的制件圆弧和顺，符合原车出厂技术要求	10	A	制件整体完全符合要求						
			B	圆弧和顺，线条不清晰						
			C	圆弧不和顺，线条清晰						
			D	圆弧不和顺，线条不清晰						
			E	考生完全不会操作或缺考						
4	修复后的钣金件表面平整无明显锤痕、凸起、凹陷	8	A	表面符合原车技术要求						
			B	表面较平整，无明显锤痕						
			C	表面有凸起和凹陷						
			D	表面锤痕明显，凸起凹陷多						
			E	考生完全不会操作或缺考						
合计配分		30	合计得分							

等级	A（优）	B（良）	C（尚可）	D（差）	E
比值	1.0	0.8	0.6	0.2	0

“评价要素”得分=配分×等级比值

**汽车维修工（汽车车身整形修复工）四级
操作技能试题单**

试题代码：4.2.1

试题名称：发动机舱盖拆装调整

准考证号：

考核时间：30min

1. 场地设备要求

按一个工位配置：

- (1) 每个工位面积不小于 5 平方米。
- (2) 乘用车一台。
- (3) 钣金常用拆装工具一套。
- (4) 一名工作人员协助。

2. 工作任务

- (1) 对汽车发动机舱盖进行拆卸。
- (2) 安装汽车发动机舱盖。
- (3) 对发动机舱盖进行间隙调整。

3. 技能要求

- (1) 能按操作顺序对汽车发动机舱盖进行拆装。
- (2) 能按技术要求对汽车发动机舱盖进行间隙调整。

4. 质量指标

- (1) 安装调整后的发动机舱盖应符合原车出厂技术要求。
- (2) 发动机舱盖安装后无螺栓缺少，表面油漆无损伤。
- (3) 发动机盖与前翼子板间隙符合技术要求。
- (4) 发动机盖与前翼子板间要求平整无高低差。

汽车维修工（汽车车身整形修复工）四级

操作技能试题评分表

试题代码：4.2.1

试题名称：发动机舱盖拆装调整

准考证号：

考试时间：30min

序号	评价要素	配分	等级	评分细则	评定等级					得分
					A	B	C	D	E	
1	安全防护	2	A	所有防护用品佩戴齐全						
			B	防护用品佩戴缺一项						
			C	防护用品佩戴缺二项						
			D	防护用品佩戴缺三项						
			E	考生未戴防护用品或缺考						
2	操作工艺安排合理、规范，工具使用正确	10	A	工艺合理，工具使用正确						
			B	工艺合理，工具使用不当						
			C	工艺不合理，工具使用正确						
			D	工艺不合理，工具使用不正确						
			E	考生完全不会操作或缺考						
3	拆装后的构件表面无损伤，装配符合技术要求	10	A	构件整体完全符合要求						
			B	构件装配后缺一个螺栓						
			C	构件表面有一处油漆损伤						
			D	构件表面损伤二处以上						
			E	考生完全不会操作或缺考						
4	构件与周围构件间隙，平整度符合要求	8	A	表面符合原车技术要求						
			B	平整度误差±1mm						
			C	平整度误差±2mm						
			D	平整度误差±3mm 以上						
			E	考生完全不会操作或缺考						
合计配分		30	合计得分							

等级	A（优）	B（良）	C（尚可）	D（差）	E
比值	1.0	0.8	0.6	0.2	0

“评价要素”得分=配分×等级比值

**汽车维修工（汽车车身整形修复工）四级
操作技能试题单**

试题代码：4.2.2

试题名称：前翼子板拆装调整

准考证号：

考核时间：30min

2. 场地设备要求

按一个工位配置：

- (1) 每个工位面积不小于 5 平方米。
- (2) 乘用车一台。
- (3) 钣金常用拆装工具一套。

2. 工作任务

- (1) 对汽车前翼子板进行拆卸。
- (2) 安装汽车前翼子板。
- (3) 对汽车前翼子板进行间隙调整。

3. 技能要求

- (1) 能按操作顺序对前翼子板进行拆装。
- (2) 能按技术要求对前翼子板进行间隙调整。

4. 质量指标

- (1) 安装调整后的前翼子板应符合原车出厂技术要求。
- (2) 前翼子板安装后无螺栓缺少，表面油漆无损伤。
- (3) 前翼子板与发动机盖、前车门间隙符合技术要求。
- (4) 前翼子板与发动机盖、前车门间要求平整无高低差。
- (5) 前翼子板与相邻部件筋线对齐。

汽车维修工（汽车车身整形修复工）四级

操作技能试题评分表

试题代码：4.2.2

试题名称：前翼子板拆装调整

准考证号：

考试时间：30min

序号	评价要素	配分	等级	评分细则	评定等级					得分
					A	B	C	D	E	
1	安全防护	2	A	所有防护用品佩戴齐全						
			B	防护用品佩戴缺一项						
			C	防护用品佩戴缺二项						
			D	防护用品佩戴缺三项						
			E	考生未戴防护用品或缺考						
2	操作工艺安排合理、规范，工具使用正确	10	A	工艺合理，工具使用正确						
			B	工艺合理，工具使用不当						
			C	工艺不合理，工具使用正确						
			D	工艺不合理，工具使用不正确						
			E	考生完全不会操作或缺考						
3	拆装后的构件表面无损伤，装配符合技术要求	10	A	构件整体完全符合要求						
			B	构件装配后缺一个螺栓						
			C	构件表面有一处油漆损伤						
			D	构件表面损伤二处以上						
			E	考生完全不会操作或缺考						
4	构件与周围构件间隙，平整度符合要求	8	A	表面符合原车技术要求						
			B	平整度误差±1mm						
			C	平整度误差±2mm						
			D	平整度误差±3mm 以上						
			E	考生完全不会操作或缺考						
合计配分		30	合计得分							

等级	A（优）	B（良）	C（尚可）	D（差）	E
比值	1.0	0.8	0.6	0.2	0

“评价要素”得分=配分×等级比值

**汽车维修工（汽车车身整形修复工）四级
操作技能试题单**

试题代码：4.2.3

试题名称：车门总成拆装调整

准考证号：

考核时间：30min

3. 场地设备要求

按一个工位配置：

- (1) 每个工位面积不小于 5 平方米。
- (2) 乘用车一台。
- (3) 钣金常用拆装工具一套。

2. 工作任务

- (1) 对汽车车门总成进行拆卸。
- (2) 安装汽车车门总成。
- (3) 对汽车车门总成进行间隙调整。

3. 技能要求

- (1) 能按操作顺序对汽车车门总成进行拆装。
- (2) 能按技术要求对汽车车门总成进行间隙调整。

4. 质量指标

- (1) 安装调整后的车门总成应符合原车出厂技术要求。
- (2) 车门总成安装后无螺栓缺少，表面油漆无损伤。
- (3) 车门总成与前（后）翼子板、后（前）车门间隙符合技术要求。
- (4) 车门总成与前（后）翼子板、后（前）车门间要求平整无高低差。

汽车维修工（汽车车身整形修复工）四级

操作技能试题评分表

试题代码：4.2.3

试题名称：车门总成拆装调整

准考证号：

考试时间：30min

序号	评价要素	配分	等级	评分细则	评定等级					得分
					A	B	C	D	E	
1	安全防护	2	A	所有防护用品佩戴齐全						
			B	防护用品佩戴缺一项						
			C	防护用品佩戴缺二项						
			D	防护用品佩戴缺三项						
			E	考生未戴防护用品或缺考						
2	操作工艺 安排合理、 规范，工具 使用正确	10	A	工艺合理，工具使用正确						
			B	工艺合理，工具使用不当						
			C	工艺不合理，工具使用正确						
			D	工艺不合理，工具使用不正确						
			E	考生完全不会操作或缺考						
3	拆装后的 构件表面 无损伤，装 配符合技 术要求	10	A	构件整体完全符合要求						
			B	构件装配后缺一个螺栓						
			C	构件表面有一处油漆损伤						
			D	构件表面损伤二处以上						
			E	考生完全不会操作或缺考						
4	构件与周 围构件间 隙，平整度 符合要求	8	A	表面符合原车技术要求						
			B	平整度误差±1mm						
			C	平整度误差±2mm						
			D	平整度误差±3mm 以上						
			E	考生完全不会操作或缺考						
合计配分		30	合计得分							

等级	A（优）	B（良）	C（尚可）	D（差）	E
比值	1.0	0.8	0.6	0.2	0

“评价要素”得分=配分×等级比值

**汽车维修工（汽车车身整形修复工）四级
操作技能试题单**

试题代码：4.2.4

试题名称：前保险杠拆装调整

准考证号：

考核时间：30min

4. 场地设备要求

按一个工位配置：

- (1) 每个工位面积不小于 5 平方米。
- (2) 乘用车一台。
- (3) 钣金常用拆装工具一套。

2. 工作任务

- (1) 对汽车前保险杠进行拆卸。
- (2) 安装汽车前保险杠。
- (3) 对汽车前保险杠进行间隙调整。

3. 技能要求

- (1) 能按操作顺序对汽车前保险杠进行拆装。
- (2) 能按技术要求对汽车前保险杠进行间隙调整。

4. 质量指标

- (1) 安装调整后的前保险杠应符合原车出厂技术要求。
- (2) 前保险杠安装后无螺栓缺少，表面油漆无损伤。
- (3) 前保险杠与左、右前翼子板，水箱框架，前大灯间隙符合技术要求。
- (4) 前保险杠与相邻部件要求平整无高低差。

汽车维修工（汽车车身整形修复工）四级

操作技能试题评分表

试题代码：4.2.4

试题名称：前保险杠拆装调整

准考证号：

考试时间：30min

序号	评价要素	配分	等级	评分细则	评定等级					得分
					A	B	C	D	E	
1	安全防护	2	A	所有防护用品佩戴齐全						
			B	防护用品佩戴缺一项						
			C	防护用品佩戴缺二项						
			D	防护用品佩戴缺三项						
			E	考生未戴防护用品或缺考						
2	操作工艺安排合理、规范，工具使用正确	10	A	工艺合理，工具使用正确						
			B	工艺合理，工具使用不当						
			C	工艺不合理，工具使用正确						
			D	工艺不合理，工具使用不正确						
			E	考生完全不会操作或缺考						
3	拆装后的构件表面无损伤，装配符合技术要求	10	A	构件整体完全符合要求						
			B	构件装配后缺一个螺栓						
			C	构件表面有一处油漆损伤						
			D	构件表面损伤二处以上						
			E	考生完全不会操作或缺考						
4	构件与周围构件间隙，平整度符合要求	8	A	表面符合原车技术要求						
			B	平整度误差±1mm						
			C	平整度误差±2mm						
			D	平整度误差±3mm 以上						
			E	考生完全不会操作或缺考						
合计配分		30	合计得分							

等级	A（优）	B（良）	C（尚可）	D（差）	E
比值	1.0	0.8	0.6	0.2	0

“评价要素”得分=配分×等级比值

第四部分 汽车维修工（汽车车身整形修复工）四级理

论知识模拟卷

注 意 事 项

- 1、考试时间：90 分钟。
- 2、请首先按要求在试卷的标封处填写您的姓名、准考证号和所在单位的名称。
- 3、请仔细阅读各种题目的回答要求，在规定的位置填写您的答案。
- 4、不要在试卷上乱写乱画，不要在标封区填写无关的内容。

	一	二	总 分
得 分			

得 分	
评分人	

一、 判断题（第 1 题~第 60 题。将判断结果填入括号中。正确的填“√”，错误的填“×”。每题 0.5 分，满分 30 分。

1. 职业道德是指所有从业人员在职业活动中应该遵循的行为准则。（ ）
2. 敬业爱岗就是对自己的职业不挑剔。（ ）
3. 办事公道就是对当事双方讲道理、区别对待，按规章制度办事。（ ）
4. 良好的工作环境，不能单靠添置设备，而要靠别人来创造。（ ）
5. 利用投影的方法可以把空间物体的形状特征反映在图纸上。（ ）
6. 在正投影中只用一个视图并不能确定物体的形状和大小。（ ）
7. 形体分析法就是假想把物体分解为几个较简单的基本几何体。（ ）
8. 根据尺寸在投影图中的作用，尺寸可分为定形尺寸和总体尺寸两类。（ ）
9. 由右向左投影所得的视图称为左视图。（ ）
10. 由于机件的内部形状具有多样性和复杂性，剖切机件的方法可随机选择。（ ）
11. 断面图图形画在视图之外。（ ）
12. 一张完整的零件图应有必要的技术要求。（ ）
13. 一条直线在空间沿着某一固定的曲线平行移动，所形成的曲面称为柱面。（ ）
14. 平行线法的展开原理是将零件表面看作是由无数条相互平行的素线组成。（ ）
15. 三角形法展开是将零件的表面分成一组三角形。（ ）
16. 放样时，一般都是选择图样的设计基准来作为放样基准的。（ ）
17. 一些不适于单件放样展开的构件，按照放样规则加工成图形的称为样板。（ ）
18. 钢的牌号根据 GB/T700-1988 国家标准，以钢的含碳量划分。（ ）

19. 渗碳的方法可分为固体渗碳、液体渗碳、气体渗碳。()
20. 纯铜外观呈紫红色，又称紫铜。因它是用电解法获得的，故又名电解铜。()
21. 电化学防腐经常采用的是化学反应法。()
22. 将铝制品放在电极上，通以电流，零件表面会生成一层氧化膜。()
23. 在外力的作用下，与拉应力成 30°角方向的剪应力最大。()
24. 在外力作用下，变形物体的每一个质点总是沿着阻力最小的方向移动。()
25. 当金属加热时，强度和硬度降低，塑性增高。()
26. 金属在外力作用时，变形温度会随之升高。()
27. 在应力状态中，压应力个数越多、数值越大，则金属塑性越高。()
28. 应力状态对变形抗力有很大影响。()
29. 金属材料表面的氧化膜对摩擦系数具有较大的影响。()
30. 汽车在长期运行后，会引起弯曲、扭曲变形等。()
31. 钢结构件一般是由多个零件组装而成。()
32. 加热矫正温度既要能够足以引起钢材塑性变形，又要能矫平钢材。()
33. 在常温下对钢结构件进行矫正时，要注意防止钢材的冷作硬化。()
34. 钢结构件矫正应正确选择矫正的方法。()
35. 钢结构件矫正在选择了正确的矫正部位后，要先解决主要矛盾。()
36. CO₂ 电弧焊的穿透力强，熔深小而且焊丝的熔化率高。()
37. 焊接工艺使用性能是在一定的焊接工艺条件下，焊接接头能否使用。()
38. 为保证高碳钢焊后能获得较满意的力学性能及焊缝成型，焊前不要预热。()
39. 电阻点焊是利用低电压、低强度的电流使两块板材获得所需的电阻焊点。()
40. 自动焊机和半自动焊机具有的控制越多，功能越完善，质量要求高。()
41. 在一般情况下，抗裂性试验可用来评定焊接的接合性能。()
42. 电阻点焊时，两个相邻焊点间的边距叫焊点距。()
43. 由于焊件或电极表面不干净，电极压力不足等原因会引起焊点局部烧穿。()
44. 使部分板料的边缘翻出凸缘的成型过程，称为拱曲。()
45. 翻边过程中，由于毛料的轮廓长度要逐渐增大，材料发生不稳定的现象。()
46. 起伏成型主要用于凹凸花纹的压制。()
47. 起伏成型第一类的成型力确定公式为 $P=KL t \sigma b$ 。()
48. 下料样板制作完后即可开始划线剪切。()
49. 汽车与碰撞物的接触与冲击载荷总是影响着变形的全过程。()
50. 如果坠落物撞击车顶，除了车顶钢板受损外，车窗等都会依次被损伤。()
51. 汽车的前方或后方遭受猛烈的正面碰撞后，发动机罩会出现前移。()
52. 车身受到碰撞损伤后，车身表面出现了损伤现象。()

53. 车身骨架的损伤程度决定了该车辆车身的修理价值。()
54. 车身蒙皮的修理是以整形为主, 更换为辅。()
55. 在进行泄漏检测前, 不要把车内的装饰物拆除掉。()
56. 门和窗用橡胶密封条密封以防漏雨。()
57. 热塑性塑料在修理时可以进行焊接, 但不可进行粘接。()
58. 塑料件在粘接剂干燥之后先粗磨, 然后用 180 号砂纸轻轻打磨维修区域。()
59. 对塑料件打磨后检查中如发现气孔和裂纹都为不合格。()
60. 塑料件粘接前将破损部位用水和塑料清洁剂清洗。()

得 分	
评分人	

二、 单项选择题(第 1 题~第 140 题。选择一个正确的答案, 将相应的字母填入题内的括号中。每题 0.5 分, 满分 70 分。)

1. 广义的职业道德是指从业人员在职业活动中应该遵循的()。
(A) 规范 (B) 行为准则 (C) 道德 (D) 制度
2. 不同职业的人员在特定的职业活动中形成了不同职业人员的()。
(A) 行为规范 (B) 特有规范 (C) 工作习惯 (D) 道德规范
3. 办事公道就是要站在公正的立场上, 不论对谁都是按照一个()。
(A) 口径说话 (B) 标准办事 (C) 方法办事 (D) 思路做事
4. 从广义上看, 一个人对“奉献”和“索取”的不同抉择, 表现了两种不同的()。
(A) 道德行为 (B) 行为规范 (C) 职业义务 (D) 素质行为
5. 开展“5S”活动, 要使每一部门、每一人员都有明确的岗位责任和()。
(A) “5S”水平 (B) 清洁水平 (C) 工作能力 (D) 质量水平
6. 工作中实施 5S 的目的是可以腾出空间, 使()。
(A) 空间更大 (B) 空间活用 (C) 环境整洁 (D) 环境整齐
7. 在机械制图中应用的是()。
(A) 斜投影法 (B) 正投影法 (C) 投影图 (D) 机械图样
8. 两基本几何体表面(平面与曲面或曲面与曲面)光滑过渡的相切处()。
(A) 无明显界限 (B) 有交线 (C) 有明显的线痕 (D) 不存在交线
9. 机件向基本投影面投射所得的视图为()。
(A) 主视图 (B) 左视图 (C) 俯视图 (D) 基本视图
10. 金属材料的剖面符号一般是倾斜 45°、互相平行、间隔均匀的()。
(A) 波浪线 (B) 点划线 (C) 虚线 (D) 细实线
11. 用两个以上相交的剖切平面剖开机件的方法称为()。
(A) 复合剖 (B) 局部剖 (C) 阶梯剖 (D) 旋转剖
12. 移出断面图的轮廓线用粗实线绘制, 配置在剖切线的延长线上或其他()。
(A) 图线的延长线上 (B) 图线上 (C) 适当的位置 (D) 图形边

13. 一张完整的零件图要有 ()。
- (A) 三视图 (B) 一组图形 (C) 主视图 (D) 左视图
14. 零件图必要的技术要求指的是 ()。
- (A) 形状和位置公差 (B) 质量要求 (C) 尺寸要求 (D) 位置要求
15. 在对零件认真分析的基础上, 合理选择主视图及视图数量, 徒手 ()。
- (A) 测绘零件图 (B) 测量尺寸 (C) 绘出零件草图 (D) 测绘三视图
16. 表面粗糙度对零件抗疲劳等有 ()。
- (A) 较好效果 (B) 敏感性 (C) 防治力 (D) 很大影响
17. 装配图必要的尺寸用来表示零件之间的配合、联接关系等安装时 ()。
- (A) 有关的尺寸 (B) 装配关系 (C) 所需的尺寸 (D) 配合关系
18. 通过对装配图的概括了解, 对装配体有一个基本的 ()。
- (A) 理性认识 (B) 感性认识 (C) 影响 (D) 结构了解
19. 由装配图拆绘零件图, 要从图中区分出拆画零件的轮廓并想像出零件的 ()。
- (A) 装配位置 (B) 具体结构 (C) 尺寸大小 (D) 整体结构形状
20. 一条直线在空间沿着某一固定的曲线平行移动, 运动着的直线称为 ()。
- (A) 旋转线 (B) 母线 (C) 平行线 (D) 主线
21. 球面可以设想为是由一条半圆弧的母线, 以直径为轴线 ()。
- (A) 分割而成 (B) 相交而成 (C) 组合而成 (D) 旋转而成
22. 平行线展开法作图由水平线上各点引垂线时, 应取各线长对应于主视图各 ()。
- (A) 素线高度 (B) 断面图 (C) 向视图 (D) 侧视图
23. 假如已知一线段的两投影, 就可用直角三角形法 ()。
- (A) 作展开图 (B) 求实长 (C) 求另一投影 (D) 作投影线
24. 放样时可以以两条中心线 ()。
- (A) 进行放样 (B) 为基准 (C) 作辅助线 (D) 作定位线
25. 放样时应根据零件图上标注尺寸的基准 (设计基准) 作为 ()。
- (A) 划线基准 (B) 放样基准 (C) 放样基础 (D) 制图标准
26. 小批量使用样板专供一些生产批量较小的 ()。
- (A) 制件使用 (B) 生产企业 (C) 试制用 (D) 产品
27. 通过样板进行划线下料, 所有板料均能保持规格的 ()。
- (A) 一致性 (B) 质量 (C) 技术要求 (D) 大小相同
28. 对划线的基本要求是线条清晰匀称, 定型及 ()。
- (A) 形状正确 (B) 划线无偏差 (C) 定位尺寸准确 (D) 划线方法准确
29. 利用样板号孔可以提高工作效率并保证孔的 ()。
- (A) 位置精度 (B) 正确性 (C) 完整 (D) 可靠性
30. 样板制成后, 应在样板上涂上防锈漆, 然后在上面用油漆书写 ()。
- (A) 制作日期 (B) 标注内容 (C) 样板名称 (D) 技术标准
31. 钢板卷制的等径直角弯头如果不经板厚处理, 成形后接口处会直接影响到构件的 ()。
- (A) 质量 (B) 板厚处理 (C) 位置尺寸 (D) 精确度
32. 在厚板构件接口处倒坡口, 可以调整接口接触部位, 改善焊接效果, 提高 ()。

- (A) 焊接速度 (B) 焊接强度 (C) 焊接质量 (D) 尺寸精度
33. 钢的牌号根据 GB/T700-1988 国家标准, 还有质量等级和脱氧方法的 ()。
- (A) 区别划分 (B) 具体指标 (C) 细划分 (D) 变动要求
34. 低合金高强度结构钢具有良好的使用价值和 ()。
- (A) 经济价值 (B) 制造价值 (C) 修理价值 (D) 加工价值
35. 去应力退火的退火温度为 ()。
- (A) 200~300°C (B) 300~400°C (C) 400~500°C (D) 500~600°C
36. 低温回火 (<250°C) 后的钢材具有高的硬度和高的耐磨性、一定的 ()。
- (A) 韧性 (B) 强度 (C) 塑性 (D) 韧性
37. 用火焰加热淬火质量 ()。
- (A) 不够稳定 (B) 比较稳定 (C) 较好 (D) 较差
38. 渗碳的目的是增加钢件表面的硬度、耐磨性, 而其内部又具有 ()。
- (A) 强度 (B) 高韧性 (C) 韧性 (D) 塑性
39. 通过热处理可强化的铝合金淬火后其强度、硬度没有得到明显升高, 塑性 ()。
- (A) 相应降低 (B) 随之降低 (C) 略有增加 (D) 显著增加
40. 与淬火铝合金一样, 回归处理后的铝合金在常温下放置, 仍能进行 ()。
- (A) 自然时效 (B) 硬化处理 (C) 淬火时效 (D) 退火处理
41. 黄铜防止或避免季裂性破坏加热温度为 ()。
- (A) 150~200°C (B) 250~300°C (C) 300~350°C (D) 400~500°C
42. 用电镀、喷镀等方法镀上一层或多层金属或合金称为 ()。
- (A) 耐腐蚀性 (B) 覆盖法防腐 (C) 涂膜工艺 (D) 喷涂工艺
43. 在海水及地下的金属设施常用牺牲阳极法来 ()。
- (A) 防腐蚀 (B) 防海水侵蚀 (C) 保护金属 (D) 抗锈
44. 镀锌不适用于受碰撞或摩擦的零件表面保护, 它容易呈 ()。
- (A) 块状脱落 (B) 开裂状脱落 (C) 粉末状脱落 (D) 褶皱状脱落
45. 根据剪应力定律, 可以提高变形温度, 使 ()。
- (A) 变形加快 (B) 变形容易 (C) 变形迅速 (D) 变形方向改变
46. 金属在塑性变形过程中其体积为一 ()。
- (A) 常数 (B) 变数 (C) 固定体 (D) 变化体
47. 质点朝阻力最小的方向移动的规律, 称为 ()。
- (A) 塑性变形规律 (B) 阻力定律 (C) 最小阻力定律 (D) 金属变形定律
48. 金属中加入不同的元素会有不同的 ()。
- (A) 变形条件 (B) 组织状态 (C) 变形方式 (D) 变形状态
49. 金属再结晶完全消除了加工硬化效应, 因而使金属塑性增加, 变形抗力 ()。
- (A) 增加 (B) 下降 (C) 改善 (D) 消除
50. 金属在外力作用时, 变形温度会随之升高, 原子会向着有利的 ()。
- (A) 方向发展 (B) 方向转移 (C) 方向增加 (D) 方向变化
51. 提高变形速度会使金属晶体的临界剪应力升高, 变形抗力增加, 变形体的 ()。

- (A) 应变力升高 (B) 应变力下降 (C) 塑性增高 (D) 塑性降低
52. 一般情况下，单元体上三个互相垂直的平面上作用着三个垂直于六面体表面的 ()。
- (A) 正应力 (B) 切应力 (C) 作用力 (D) 变形力
53. 在应力状态中，拉应力个数越多，数值越大，则金属的 ()。
- (A) 变形越大 (B) 变形越小 (C) 塑性越低 (D) 塑性越高
54. 接触摩擦将使金属材料的变形抗力加大及 ()。
- (A) 塑性降低 (B) 剪应力增大 (C) 变形困难 (D) 压应力减小
55. 为了有效的降低摩擦力，应使润滑剂能牢固地附着于金属坯料和 ()。
- (A) 模具的表面 (B) 模具中 (C) 模具内 (D) 模具顶端
56. 车上钣金件如翼子板、散热器外罩、发动机罩等由于长期承受载荷会 ()。
- (A) 引起断裂 (B) 引起变形 (C) 引起扭转 (D) 引起弯曲
57. 当外力除去后，物体可能会保留部分内力，形成 ()。
- (A) 抗力 (B) 内力 (C) 内应力 (D) 变形力
58. 钢结构件由多种零件组成，这些零件互相联系，又互相制约，形成一个 ()。
- (A) 构件 (B) 部件 (C) 完整的配件 (D) 有机的整体
59. 确定钢结构件变形矫正的位置，必须通过各种测量最后才能确定正确的 ()。
- (A) 矫正位置 (B) 矫正方案 (C) 损伤位置 (D) 损伤范围
60. 钢结构件较大而无法利用压力机、矫正机等通用设备，可自制专用的 ()。
- (A) 压力机 (B) 矫正设备 (C) 矫正机械 (D) 矫正机
61. 加热矫正要掌握好加热温度，防止钢材内部组织结构的变化或 ()。
- (A) 烧坏工件表面 (B) 二次变形 (C) 断裂 (D) 合金元素烧损
62. 钢结构件矫正要弄清构件变形原因，以便选择不同的 ()。
- (A) 矫正方法 (B) 矫正措施 (C) 矫正设备 (D) 矫正工具
63. 钢结构件矫正时应掌握构件所用材料的性质，以防矫正时造成 ()。
- (A) 二次损伤 (B) 工件折断 (C) 构件老化 (D) 构件开裂
64. 在加热矫正时，要掌握好加热温度，防止钢材内部组织结构的变化或 ()。
- (A) 新的变形 (B) 烧坏工件表面 (C) 过热而拱起 (D) 晶粒变粗
65. 如果薄钢板中间出现凸包时，可采用梅花状 ()。
- (A) 布局加热 (B) 加热点 (C) 碳化焰 (D) 氧化焰
66. 箱形梁上拱变形加热矫正时腹板上加热长度为杆件高度的 ()。
- (A) $1/3 \sim 1/2$ (B) $1/2 \sim 2/3$ (C) $1/4 \sim 1/3$ (D) $2/3 \sim 3/4$
67. 非承载式车架矫正设备是根据产品的特点和产品的数量多少 ()。
- (A) 来制作 (B) 来设计 (C) 进行改制 (D) 来选择
68. 在焊接过程中，CO₂ 气体对焊接部位进行保护，以免板材被 ()。
- (A) 空气氧化 (B) 焊穿 (C) 烧损 (D) 咬边
69. CO₂ 气体保护焊按操作方式可分为自动焊和 ()。
- (A) 自动调节 (B) 手工调节 (C) 手动焊 (D) 半自动焊
70. 焊接速度对焊缝成型、接头的力学性能以及气孔等缺陷的产生 ()。

- (A) 起到一定作用 (B) 有很大关系 (C) 都有影响 (D) 起决定作用
71. CO₂ 气体保护焊定位焊是用很小的临时点焊将两焊件相对位置 ()。
(A) 固定不变 (B) 确定下来 (C) 焊住不动 (D) 进行定位
72. 右焊法焊接时无法观察到焊缝, 容易焊偏, 而且 ()。
(A) 焊缝较高 (B) 比较复杂 (C) 不顺手 (D) 不易掌握
73. CO₂ 气体保护焊 CO₂ 使电弧变得比较粗糙且不够稳定, 焊接时的 ()。
(A) 熔池不稳定 (B) 熔渣较多 (C) 熔深加大 (D) 溅出物增加
74. 焊接性能较好的材料在焊接时不需采用其他工艺措施, 焊接接头就能获得 ()。
(A) 表面光洁 (B) 无焊接缺陷 (C) 宽窄一致 (D) 优质焊缝
75. 低碳钢的焊接只有母材成分不合格, 焊件刚度过大等情况下, 才需要采取 ()。
(A) 多种试焊 (B) 辅助措施 (C) 选择材料措施 (D) 预热措施
76. 高碳钢焊接及焊补过程中容易产生焊接接头脆化, 焊件接头易 ()。
(A) 产生气孔 (B) 烧损 (C) 产生裂纹 (D) 产生飞溅
77. 低合金结构钢焊条的选择应按 ()。
(A) 等强度原则 (B) 钢的材质 (C) 钢的强度要求 (D) 焊接质量要求
78. 低合金结构钢焊接时当板材金属温度低于-30℃时, 应停止 ()。
(A) 连续焊 (B) 引弧 (C) 预热 (D) 焊接施工
79. 电阻点焊焊接热量集中, 加热时间短、焊接速度快且 ()。
(A) 热影响区大 (B) 热影响区小 (C) 焊接工艺简单 (D) 焊接性较好
80. 电阻点焊的焊接强度与电极施加在金属件上的压力有 ()。
(A) 一定作用 (B) 相互联系 (C) 主次关系 (D) 直接的关系
81. 电阻焊搭接是平时生产中用得最多的 ()。
(A) 焊接方法 (B) 焊接接头 (C) 一种形式 (D) 结合方法
82. 电阻焊应尽量避免采用 ()。
(A) 多层搭接 (B) 对接 (C) 角接 (D) 斜接
83. 焊前清理主要是清除焊件表面的油、锈、氧化皮等 ()。
(A) 杂质 (B) 废物 (C) 杂物 (D) 污物
84. 电阻焊两板装配间隙一般不应超过 ()。
(A) 0.2~0.3mm (B) 0.3~0.5mm (C) 0.5~0.8mm (D) 0.8~1.0mm
85. 电阻焊电流流过的时间延长时, 所产生的热量增加, 点焊直径和焊接熔深 ()。
(A) 能满足要求 (B) 反而变小 (C) 成比例增加 (D) 随之增大
86. 电阻焊产生局部烧穿或熔化金属飞溅后, 对外部飞溅可用机械方法来 ()。
(A) 进行清除 (B) 加以清理 (C) 消除 (D) 解决
87. 根据焊接变形对结构形状的影响, 焊接变形又可分为总体变形和 ()。
(A) 尺寸变形 (B) 形状变形 (C) 结构变形 (D) 局部变形
88. 焊接时在同样厚度和焊接条件下, V 形坡口比 U 形坡口 ()。
(A) 变形小 (B) 变形大 (C) 容易焊接 (D) 难焊接
89. 焊接时在保证有足够承载能力的条件下, 应尽量选用较小的 ()。

- (A) 焊接电流 (B) 焊缝尺寸 (C) 送丝速度 (D) 气体流量
90. 翻边是使部分板料的边缘翻出凸缘的 ()。
- (A) 成型过程 (B) 塑性变形 (C) 变形过程 (D) 变形工艺
91. 圆孔翻边零件 r 小于最小 $r=1.5r$ 时, 可以采用增加 ()。
- (A) 翻边次数 (B) 整形工序 (C) 翻边高度 (D) 翻边工艺
92. 若翻边系数小于允许的最大系数值时, 就要产生皱褶, 在冲压后必须经过 ()。
- (A) 应力消除 (B) 手工修整 (C) 热处理 (D) 整形处理
93. 板材在加强筋的制作中所用的工艺是 ()。
- (A) 拱曲工艺 (B) 收缩工艺 (C) 翻边成形 (D) 起伏成型
94. 起伏成型软模的排气孔不宜过大, 凹模腔的排气孔应开在 ()。
- (A) 模腔上部 (B) 模腔下部 (C) 模腔壁部 (D) 模腔根部
95. 弯头剪刀用来剪切各种曲线, 有时也可用来剪切少量的 ()。
- (A) 弯折线 (B) 直线 (C) 剪切线 (D) 焊缝线
96. 所用手工工具维护时, 以不破坏 ()。
- (A) 表面为标准 (B) 使用性能为主 (C) 工具本质为主 (D) 原设计为原则
97. 加工制件展开放样时要求实长线的原因是一些图形的线 ()。
- (A) 不够清晰 (B) 呈曲线状态 (C) 过分复杂 (D) 不反映实长
98. 制作卡板对一些较简单的形状也可先确定一个基准面(线), 然后 ()。
- (A) 依次进行制作 (B) 确定样板块数 (C) 画出基准线 (D) 画出轮廓线
99. 对形状复杂, 不易制作的制件, 可先放出加工余量, 待制作完成后 ()。
- (A) 剪切成形 (B) 切除余量 (C) 再进行修整 (D) 打磨余量
100. 对车身进行损伤判断首先应目测检查车身碰撞损伤 ()。
- (A) 位置 (B) 大致部位 (C) 情况 (D) 原因
101. 在碰撞事故中, 作用力的大小对受撞后的损伤程度有 ()。
- (A) 很大的影响 (B) 直接作用 (C) 间接影响 (D) 相互关系
102. 汽车侧面碰撞是造成乘员重伤和死亡的主要 ()。
- (A) 原因 (B) 损伤形式 (C) 交通事故形态 (D) 形式
103. 车辆碰到障碍物如果撞击点较低, 则由于惯性使车身后部向上变形及 ()。
- (A) 车身纵梁变形 (B) 车顶向前移 (C) 车门变形 (D) 车顶变形
104. 如果车身前部以一定的夹角与碰撞物相撞, 受撞一侧的前纵梁会出现侧向 ()。
- (A) 弯曲变形 (B) 断裂损伤 (C) 扭曲变形 (D) 严重损伤
105. 如果汽车发生倾翻, 会发生弯曲的有车身支柱和 ()。
- (A) 前后翼子板 (B) 车门板 (C) 车顶板 (D) 前后车窗
106. 车架上下弯曲变形, 可通过挡板与门之间的缝隙是否顶部变窄、下部变宽 ()。
- (A) 来观察 (B) 来确定 (C) 来测量 (D) 来判断
107. 汽车产生菱形变形后会引引起发动机罩盖及后备箱盖发生错位、车顶部可能 ()。
- (A) 翘曲变形 (B) 扭曲变形 (C) 出现皱褶 (D) 断裂
108. 插桩方式一方面用于固定车身, 另一方面还可对变形构件 ()。

- (A) 进行矫正 (B) 进行牵引 (C) 进行检查 (D) 矫正修复
109. 用台架方式固定的车身，矫正与定位都在同一台架上进行，一般不会发生 ()。
- (A) 形状不符 (B) 矫正不便 (C) 位移现象 (D) 尺寸不稳
110. 在进行水平方向的牵引矫正前应先测量变形情况，确定 ()。
- (A) 牵引力 (B) 牵引方向 (C) 变形范围 (D) 变形程度
111. 车身后部碰撞时后保险杠会被损坏，碰撞力通常会通过后纵梁的尾端 ()。
- (A) 影响到前部 (B) 逐渐扩大 (C) 进行传送 (D) 波及纵梁
112. 车身若侧面损伤非常严重，应先拉开车身两端，再拉出中间凹陷部分达到 ()。
- (A) 尺寸符合要求 (B) 校正的目的 (C) 修复要求 (D) 牵引要求
113. 虚敲是手顶垫铁的位置和敲打的位置不同，也就是垫铁处于钢板凹面 ()。
- (A) 较低的部位 (B) 较高的部位 (C) 中心位置 (D) 边缘位置
114. 用车身修复机对损伤部位进行整形前，根据材料厚度，调整时间与电流 ()。
- (A) 按钮 (B) 数据 (C) 工艺参数 (D) 相互配合参数
115. 利用受热膨胀，冷却收缩的原理进行修理，是为了使金属材料恢复到 ()。
- (A) 符合要求 (B) 原来的形状 (C) 原来的尺寸 (D) 原来的性能
116. 目测检验时，要检验车身各连接部位是否有脱焊、裂纹、锈蚀，各装置 ()。
- (A) 是否松动 (B) 是否齐全 (C) 是否变形 (D) 是否牢固
117. 侧窗框测量时将定位杆固定在两侧窗框立柱内侧面上，以上纵梁下平面为 ()。
- (A) 定位基准 (B) 测量起点 (C) 测量点 (D) 基础
118. 车身骨架立柱下端锈蚀面积与其总面积之比达 1/3 以上的必须 ()。
- (A) 矫正修理 (B) 加固修理 (C) 整体更换 (D) 局部截换
119. 同轴度测量用两根芯棒，从两支架孔向内穿入，即可测出实际 ()。
- (A) 偏差数据 (B) 数值 (C) 尺寸误差 (D) 尺寸数据
120. 车身纵横梁上不重要部位产生裂纹，可以直接 ()。
- (A) 进行矫正 (B) 加固修复 (C) 焊接修复 (D) 牵拉再焊接
121. 车辆在行驶时，当振动特别强烈，持续时间较长时，将产生裂纹和 ()。
- (A) 断裂 (B) 变形 (C) 扭曲 (D) 弯曲
122. 车身外蒙皮由于绝大多数金属表面积有泥水，发生氧化反应而 ()。
- (A) 引起的锈蚀 (B) 引起腐蚀 (C) 发生断裂 (D) 造成油漆脱落
123. 车辆行驶振动的交变载荷，可能引起车身 ()。
- (A) 扭转 (B) 骨架变形 (C) 整体变形 (D) 断裂
124. 裂纹焊接结束后，应在焊缝处用手锤沿焊缝轻轻敲击，以消除焊接 ()。
- (A) 变形 (B) 缺陷 (C) 不平 (D) 残余应力
125. 蒙皮板面有较大面积的延展凸起而不能以敲平方法修复时，可采用 ()。
- (A) 整形机修复 (B) 热收缩的方法 (C) 压力矫正机 (D) 收缩方法
126. 塞焊施焊时，焊丝杆应指向内层板面，并作圆周运动，使内外层板面 ()。
- (A) 熔化结合 (B) 完全熔合 (C) 焊接熔合 (D) 熔深熔透
127. 用水检测泄漏时，车外的人，对车体怀疑泄漏的区域 ()。

- (A) 浇水检查 (B) 喷低压水 (C) 喷高压水 (D) 喷压力水
128. 用光检测泄漏可一人在车内观察，另一人在车外用光束（ ）。
- (A) 来回移动 (B) 对着照射 (C) 围绕车体照射 (D) 照射缝隙
129. 泄漏修理时，必须将密封剂填入所有缝隙之内，并在接缝处再涂一层（ ）。
- (A) 缝外胶 (B) 密封胶 (C) 防漏胶 (D) 硅胶
130. 热塑性塑料在受热时可以软化及再成型，不会改变化学成分，但性能会（ ）。
- (A) 有所提高 (B) 有所下降 (C) 有所改变 (D) 有所变化
131. 鉴别塑料时可通过查看 ISO 码来确定（ ）。
- (A) 塑料的代号 (B) 塑料的名称 (C) 塑料的种类 (D) 塑料的性能
132. 塑料件的焊接修理和金属件的焊接相似，都要使用（ ）。
- (A) 热源和焊条 (B) 能源 (C) 焊接材料 (D) 夹紧工具
133. 在进行塑料焊接定位焊时要用夹具或铝质胶带把（ ）。
- (A) 塑料件包好 (B) 焊接部位包好 (C) 损伤部位对准 (D) 不焊部分遮盖
134. 塑料件经过焊接的部分应该保持零部件原来的（ ）。
- (A) 强度要求 (B) 技术要求 (C) 焊缝质量 (D) 表面光洁度
135. 塑料件进行粘接修理一般使用（ ）。
- (A) 单组分粘接剂 (B) 双组分粘接剂 (C) 混合型粘接剂 (D) 专用粘接剂
136. 对塑料件涂抹粘接剂前，可在维修部位贴上一侧带有强粘性和防水衬底的（ ）。
- (A) 胶带 (B) 保护膜 (C) 材料 (D) 铝箔
137. 塑料件粘结修理后，应有 3~12h 的硬化时间，以达到最大的（ ）。
- (A) 粘结强度 (B) 牢固度 (C) 强度要求 (D) 质量指标
138. 纤维增强塑料是优良的绝缘材料，用来制造绝缘体，高频下仍能保护（ ）。
- (A) 绝缘性能 (B) 材料绝缘性 (C) 良好介电性 (D) 高绝缘性
139. FRP 材料在紫外线、风沙雨雪、化学介质、机械应力等作用下容易导致（ ）。
- (A) 性能下降 (B) 材料变脆 (C) 强度降低 (D) 抗疲劳性差
140. 纤维增强塑料对于强度要求比较高的部位，可在贴纤维布前先盖上一块（ ）。
- (A) 补板 (B) 塑料板 (C) 金属加强板 (D) 干净纤维布

汽车维修工（汽车车身整形修复工）四级

理论知识模拟卷答案

一、判断题(第 1 题~第 60 题。将判断结果填入括号中。正确的填“√”，错误的填“×”。
每题 0.5 分，满分 30 分。)

- | | | | | | |
|-------|-------|-------|-------|-------|-------|
| 1. √ | 2. × | 3. × | 4. × | 5. √ | 6. √ |
| 7. √ | 8. × | 9. × | 10. × | 11. √ | 12. √ |
| 13. √ | 14. √ | 15. × | 16. √ | 17. × | 18. × |
| 19. √ | 20. √ | 21. × | 22. × | 23. × | 24. √ |
| 25. √ | 26. √ | 27. √ | 28. √ | 29. √ | 30. √ |
| 31. √ | 32. × | 33. √ | 34. × | 35. √ | 36. × |
| 37. × | 38. × | 39. × | 40. × | 41. √ | 42. × |
| 43. √ | 44. × | 45. × | 46. √ | 47. √ | 48. × |
| 49. × | 50. × | 51. √ | 52. × | 53. √ | 54. × |
| 55. × | 56. × | 57. × | 58. √ | 59. √ | 60. √ |

二、单项选择（第 1 题~第 140 题。选择一个正确的答案，将相应的字母填入题内的括号中。每题 0.5 分，满分 70 分。）

- | | | | | | |
|-------|-------|-------|-------|-------|-------|
| 1. B | 2. D | 3. B | 4. B | 5. C | 6. B |
| 7. B | 8. D | 9. D | 10. D | 11. C | 12. C |
| 13. B | 14. A | 15. C | 16. D | 17. C | 18. B |
| 19. D | 20. B | 21. D | 22. A | 23. D | 24. B |
| 25. A | 26. A | 27. A | 28. C | 29. C | 30. B |
| 31. C | 32. B | 33. C | 34. A | 35. D | 36. D |
| 37. A | 38. B | 39. D | 40. A | 41. D | 42. B |
| 43. A | 44. C | 45. B | 46. A | 47. C | 48. B |
| 49. B | 50. B | 51. D | 52. A | 53. C | 54. A |
| 55. A | 56. B | 57. C | 58. D | 59. C | 60. C |
| 61. A | 62. B | 63. B | 64. B | 65. C | 66. C |
| 67. D | 68. A | 69. D | 70. C | 71. C | 72. D |
| 73. D | 74. B | 75. D | 76. C | 77. C | 78. D |

79. B	80. D	81. C	82. A	83. J	84. C
85. D	86. A	87. D	88. B	89. J	90. A
91. B	92. B	93. D	94. D	95. J	96. D
97. D	98. A	99. C	100. B	101. J	102. C
103. B	104. A	105. C	106. D	107. C	108. B
109. C	110. D	111. C	112. B	113. J	114. D
115. D	116. D	117. A	118. D	119. J	120. C
121. A	122. A	123. B	124. D	125. J	126. C
127. B	128. C	129. A	130. B	131. C	132. A
133. C	134. A	135. B	136. D	137. J	138. C
139. A	140. C				

上海汽车集团股份有限公司版权所有

第五部分 汽车维修工（汽车车身整形修复工）四级

操作技能模拟卷

注 意 事 项

1. 考生根据操作技能考核项目单中所列的试题做好考核准备。
 2. 请考生仔细阅读试题单中具体考核内容和要求，并按要求完成操作或进行笔答或口答，若有笔答请考生在答题卷上完成。
 3. 操作技能考核时要遵守考场纪律，服从考场管理人员指挥，以保证考核安全顺利进行。
- 注：操作技能试题评分表及答案是考评员对考生考核过程及考核结果的评分记录表，也是评分依据。

职业技能等级认定

汽车维修工（汽车车身整形修复工）四级

操作技能项目单

准考证号：

试题 1

试题名称：等径直角三通管的展开

考核时间：30min。

试题 2

试题名称：防尘罩制作

考核时间：90min。

试题 3

试题名称：选用 T 型焊臂对三层板电阻点焊（平焊）

考核时间：30min。

试题 4

试题名称：车门面板下部局部凹陷的修理

考核时间：30min。

**汽车维修工（汽车车身整形修复工）四级
操作技能试题单**

试题代码：1.2.2

试题名称：等径直角三通管的展开

准考证号：

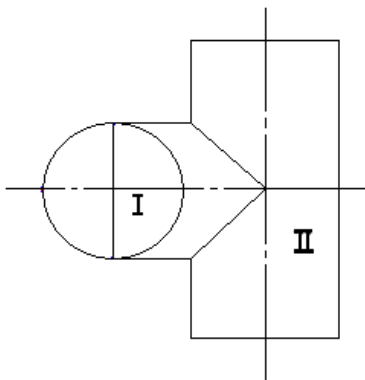
考核时间：30min

1. 场地设备要求

(1) 标准教室一间。

2. 工作任务

(1) 根据图纸要求作出展开图。



3. 技能要求

- (1) 能正确使用各种绘图工具。
- (2) 能按制图要求进行展开图作图。

4. 质量指标

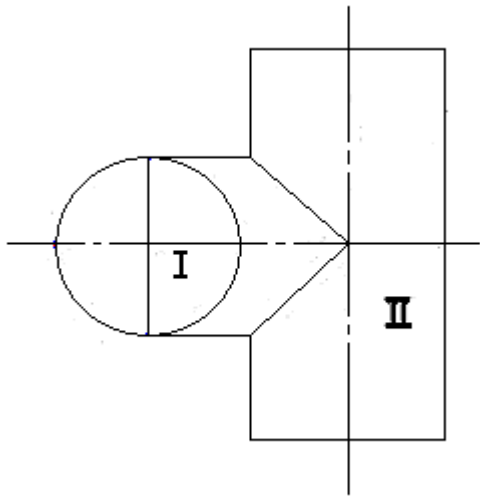
- (1) 图形正确，曲线光滑和顺，无急转、突棱现象。
- (2) 等分正确，所有辅助线正确。
- (3) 作图方法正确，步骤完整，尺寸正确。
- (4) 卷面清洁。

汽车维修工（汽车车身整形修复工）四级
操作技能答题卷

试题代码：1.2.2

试题名称：等径直角三通管的展开

准考证号：



上海汽车集团股份有限公司版权所有

**汽车维修工（汽车车身整形修复工）四级
操作技能试题评分表**

试题代码：1.2.2

试题名称：等径直角三通管的展开

准考证号：

考试时间：30min

序号	评价要素	配分	等级	评分细则	评定等级					得分
					A	B	C	D	E	
1	作图步骤完整，等分正确	5	A	作图步骤完整，等分正确						
			B	作图步骤完整，等分不正确						
			C	作图步骤不完整，等分正确						
			D	步骤不完整，等分不正确						
			E	考生完全不会操作或缺考						
2	辅助线画法正确	2	A	全部辅助线画法正确						
			B	辅助线一条画法不正确						
			C	辅助线二条画法不正确						
			D	辅助线三条画法不正确						
			E	考生完全不会操作或缺考						
3	图形正确，曲线光滑和顺，无急转、尖棱	3	A	图形正确，曲线光滑和顺						
			B	图形正确，曲线不够和顺						
			C	图形正确，曲线有急转						
			D	图形不正确，曲线不光滑						
			E	考生完全不会操作或缺考						
合计配分		10	合计得分							

等级	A（优）	B（良）	C（尚可）	D（差）	E
比值	1.0	0.8	0.6	0.2	0

“评价要素”得分=配分×等级比值

**汽车维修工（汽车车身整形修复工）四级
操作技能试题单**

试题代码：2.1.7

试题名称：防尘罩制作

准考证号：

考核时间：90min

9. 场地设备要求

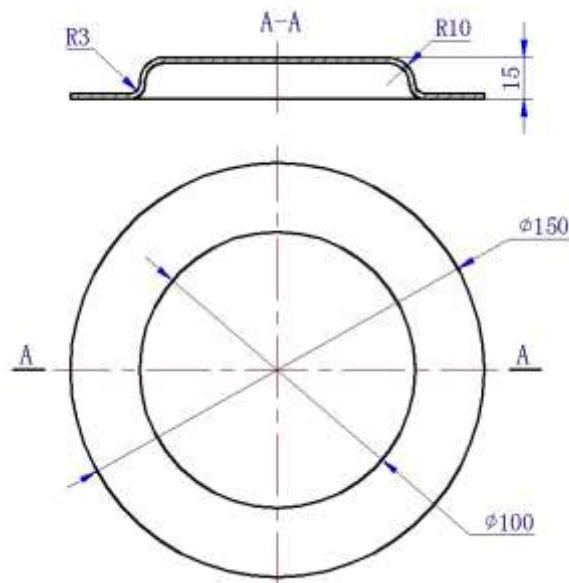
按一个工位配置：

- (1) 每个工位场地面积不小于4平方米。
- (2) 钣金工作平台。
- (3) 木墩
- (4) 钣金锤，300mm 钢尺，划针，圆规，铁皮大剪刀，平口、圆口钝凿，球头专用锤。
- (5) 考件：材料 A235、尺寸 $1 \times 200 \times 200$ mm 薄钢板一块。

2. 工作任务

- (1) 根据图纸要求制作出防尘罩。

附图：



3. 技能要求

- (1) 能按图纸正确划线、下料。
- (2) 能使用钣金工具整体成形制件。

注：(1) 不能使用形状、尺寸完全相同的成型模具。

- (2) 制作过程中不能更换板料。

4. 质量指标

- (1) 外形及各部位尺寸均应符合图纸（实样）要求。
- (2) 制件表面平整，圆弧过渡均匀和顺。
- (3) 制件无开裂现象。

上海汽车集团股份有限公司版权所有

汽车维修工（汽车车身整形修复工）四级

操作技能试题评分表

试题代码：2.1.7

试题名称：防尘罩制作

准考证号：

考试时间：90min

序号	评价要素	配分	等级	评分细则	评定等级					得分
					A	B	C	D	E	
1	安全防护	2	A	所有防护用品佩戴齐全						
			B	防护用品佩戴缺一项						
			C	防护用品佩戴缺二项						
			D	防护用品佩戴缺三项						
			E	考生未戴防护用品或缺考						
2	外形及各部位尺寸均应符合图纸（实样）要求	10	A	外形、尺寸均符合图纸要求						
			B	外形正确，尺寸一处误差						
			C	外形正确，尺寸二处误差						
			D	外形正确，尺寸三处误差						
			E	考生完全不会操作或缺考						
3	整个制件整体成形、无裂纹	15	A	制件整体成形、无裂纹						
			B	制件整体成形、一处裂纹						
			C	制件整体成形、二处裂纹						
			D	制件整体成形、三处裂纹						
			E	考生完全不会操作或缺考						
4	圆弧和顺、无急转或突棱、光洁平整、无明显锤痕	8	A	圆弧和顺、表面光洁平整						
			B	表面略有锤痕，一处急转						
			C	锤痕较明显，二处急转						
			D	表面粗糙，制件质量差						
			E	考生完全不会操作或缺考						
合计配分		35	合计得分							

等级	A（优）	B（良）	C（尚可）	D（差）	E
比值	1.0	0.8	0.6	0.2	0

“评价要素”得分=配分×等级比值

**汽车维修工（汽车车身整形修复工）四级
操作技能试题单**

试题代码：3.2.1

试题名称：选用 T 型焊臂对三层板电阻点焊（平焊）

准考证号：

考核时间：30min

5. 场地设备要求

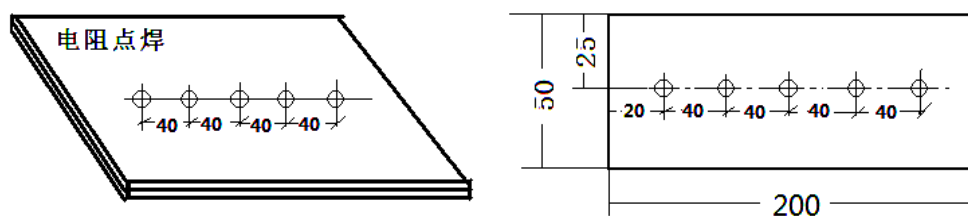
按一个工位配置：

- (1) 防护工具：透明面罩、皮手套。
- (2) 面积不小于 3 平方米。
- (3) 焊接支架。
- (4) 电阻点焊机。
- (5) 抽排废气装置 1 套。
- (6) 大力钳 3~4 把、钢直尺、划针。
- (7) 考件：材料 A235、尺寸 $1 \times 50 \times 200\text{mm} \times 6$ 块薄钢板（三块试焊）。

2. 工作任务

- (1) 根据附图要求，将三块板件夹紧，二板间隙 0.1mm。
- (2) 根据要求进行电阻点焊试焊操作。
- (3) 根据附图要求进行电阻点焊操作。

附图



3. 技能要求

- (1) 能按照图纸尺寸要求划线。
- (2) 能对三层金属板件进行电阻焊操作。

4. 质量指标

- (1) 加工后的焊点尺寸符合图纸规定要求。
- (2) 焊点要求内外圆同心。
- (3) 焊点内圆直径大于 4mm。
- (4) 焊点表面光洁、无击穿。
- (5) 三板均应焊透。

上海汽车集团股份有限公司版权所有

汽车维修工（汽车车身整形修复工）四级

操作技能试题评分表

试题代码：3.2.1

试题名称：选用 T 型焊臂对三层板电阻点焊（平焊）

准考证号：

考试时间：30min

序号	评价要素	配分	等级	评分细则	评定等级					得分
					A	B	C	D	E	
1	安全防护	2	A	所有防护用品佩戴齐全						
			B	防护用品佩戴缺一项						
			C	防护用品佩戴缺二项						
			D	防护用品佩戴缺三项						
			E	考生未戴防护用品或缺考						
1	总体尺寸要求	8	A	每两点间隔全部符合要求						
			B	两点间隔一个超差±1mm						
			C	两点间隔二个超差±1mm						
			D	两点间隔三个超差±1mm						
			E	考生完全不会操作或缺考						
2	焊接位置， 操作工艺	5	A	位置正确，工艺合理						
			B	位置基本正确，工艺合理						
			C	位置不正确，工艺合理						
			D	位置不正确，工艺不合理						
			E	考生完全不会操作或缺考						
3	焊接质量	10	A	焊点全部达到质量要求						
			B	圆不同心一个超差±1mm						
			C	圆不同心二个超差±1mm						
			D	焊点直径二个小于4mm						
			E	考生完全不会操作或缺考						
合计配分		25	合计得分							

等级	A（优）	B（良）	C（尚可）	D（差）	E
比值	1.0	0.8	0.6	0.2	0

“评价要素”得分=配分×等级比值

**汽车维修工（汽车车身整形修复工）四级
操作技能试题单**

试题代码：4.1.4

试题名称：车门面板下部局部凹陷的修理

准考证号：

考核时间：30min

5. 场地设备要求

按一个工位配置：

- (1) 面积不小于 3 平方米。
- (2) 工作平台或钣金件固定台架。
- (3) 钣金常用工具（六件套）。
- (4) 待修复的汽车钣金件（下部局部凹陷损伤的车门面板）。
- (5) 车身整形机 1 台，双动打磨机 1 个（5 寸）、60#打磨片 1 片。

2. 工作任务

- (1) 根据要求用手锤加衬铁对车门下部损伤部位进行修复。
- (2) 用车身整形机（仅用于）收火操作。
- (3) 根据要求对修复后的车门面板损伤部位进行检验，校正。

附图：



3. 技能要求

- (1) 能正确选择敲击点，锤击力度和操作顺序等。
- (2) 要求对损伤区域用整平锤进行精修。
- (3) 能使用检测卡板对修复区进行检测。

4. 质量指标

- (1) 修复后的汽车车门面板表面平整无明显锤痕、凸起、凹陷圆弧过渡和顺。
- (2) 原板件完好部位不能有新的损伤。
- (3) 修复后的汽车车门面板应符合原车出厂技术要求。

上海汽车集团股份有限公司版权所有

汽车维修工（汽车车身整形修复工）四级

操作技能试题评分表

试题代码：4.1.4

试题名称：车门面板下部局部凹陷的修理

准考证号：

考试时间：30min

序号	评价要素	配分	等级	评分细则	评定等级					得分
					A	B	C	D	E	
1	安全防护	2	A	防护用品佩戴齐全						
			B	防护用品佩戴缺一项						
			C	防护用品佩戴缺二项						
			D	防护用品佩戴缺三项						
			E	考生未戴防护用品或缺考						
2	操作工艺安排合理、规范，工具使用正确	10	A	工艺合理，工具使用正确						
			B	工艺合理，工具使用不当						
			C	工艺不合理，工具使用正确						
			D	工艺不合理，工具使用不正确						
			E	考生完全不会操作或缺考						
3	修复后的制件圆弧和顺，符合原车出厂技术要求	10	A	制件整体完全符合要求						
			B	圆弧和顺，线条不清晰						
			C	圆弧不和顺，线条清晰						
			D	圆弧不和顺，线条不清晰						
			E	考生完全不会操作或缺考						
4	修复后的钣金件表面平整无明显锤痕、凸起、凹陷	8	A	表面符合原车技术要求						
			B	表面较平整，无明显锤痕						
			C	表面有凸起和凹陷						
			D	表面锤痕明显，凸起凹陷多						
			E	考生完全不会操作或缺考						
合计配分		30	合计得分							

等级	A（优）	B（良）	C（尚可）	D（差）	E
比值	1.0	0.8	0.6	0.2	0

“评价要素”得分=配分×等级比值