

上海市职业技能等级认定

汽车维修工（汽车车身整形修复工）三级

考核指导手册

上海汽车集团股份有限公司版权所有

上海汽车集团股份有限公司

目录

第一部分汽车维修工（汽车车身整形修复工）三级考核方案.....	3
第二部分 汽车维修工（汽车车身整形修复工）三级理论知识复习题.....	5
第三部分 汽车维修工（汽车车身整形修复工）三级操作技能复习题.....	55
第四部分 汽车维修工（汽车车身整形修复工）三级理论知识模拟卷.....	152
第五部分 汽车维修工（汽车车身整形修复工）三级操作技能模拟卷.....	165

上海汽车集团股份有限公司版权所有

第一部分汽车维修工（汽车车身整形修复工）三级

考核方案

一、考核方式

《汽车维修工（汽车车身整形修复工）》（三级）的考核方式分为理论知识考试和操作技能考核。理论知识考试采用闭卷计算机机考方式，操作技能考核采用现场实际操作（或笔试）的方式。理论知识考试和操作技能考核均实行百分制，成绩皆达 60 分及以上者为合格。理论知识或操作技能不及格者可按规定分别补考。

二、理论知识考核方案（考核时间 90 分钟）

题型 \ 题型、题量	考试方式	考试题量	分值（分/题）	配分（分）
判断题	闭卷 机考	40	0.5	20
单选题		120	0.5	60
多选题		20	1	20
小计	—	180	—	100

三、操作技能考核方案

考核项目表

职业（工种）名称		汽车维修工 （汽车车身整形修复工）		等级	三级		
序号	项目名称	单元 编号	单元内容	考核 方式	选考 方法	考核时 间(min)	配分
1	读图与绘图	1	识读车身图样	笔试	抽一	40	10
		2	构件展开放样				
2	钣金件加工	1	构件样、卡板制作	操作	抽一	120	35
		2	钣金件手工制作				
3	车身结合	1	熔焊作业	操作	抽一	40	25
		2	钎焊作业				

4	车身损伤 维修	1	非结构件调整、修复与更换	操作	抽一	40	30
		2	车身诊断与校正				
合 计						240	100
备注							

上海汽车集团股份有限公司版权所有

第二部分 汽车维修工（汽车车身整形修复工）三级

理论知识复习题

职业道德基本常识

一、判断题（将判断结果填入括号中。正确的填“√”，错误的填“×”）

1. 行业性是职业道德区别于一般道德的基本准则。 ()
2. 一定的职业道德只适用于特定的职业活动领域。 ()
3. 职业道德渗透在职业活动的特定范围。 ()
4. 职业道德实用性是指职业道德要与职业岗位的特点相适应。 ()
5. 提高企业的信誉主要靠对待客户的态度。 ()
6. 职业道德可以调节从业人员内部的关系。 ()
7. 行业、企业的发展有赖于高的员工素质。 ()
8. 职业道德是整个社会道德的必然趋势。 ()
9. 在岗爱岗、敬业乐业就是热爱自己的岗位。 ()
10. 任何违法经营活动都将受到法律制裁。 ()
11. 平等竞争是指参与市场活动的人可以在市场面前自由竞争。 ()
12. 办事公道、廉洁自律指从业人员在行使职业权利时要公平公正。 ()
13. 顾全大局首先要树立维护企业利益观念。 ()
14. 在职业道德修养上，重要的是修养。 ()
15. 只有学习和掌握了科学理论，才能坚持职业道德修养的正确方向。 ()
16. 新时期社会职业道德风尚发生了可喜的变化。 ()
17. 人的道德品质是天生就存在的。 ()
18. 在提高自身道德修养的同时，应该经常“自省”，善于认识自己。 ()
19. “慎独”，就是指在无人监督的情况下独立工作。 ()
20. 修身养性，培养浩然之气，是要从身边事做起、从小事做起。 ()

二、单项选择题（选择一个正确的答案，将相应的字母填入题内的括号中）

1. 行业性是职业道德区别于一般道德的 ()。
(A) 标准 (B) 显著特点 (C) 要求 (D) 依据
2. 职业道德行业性鲜明地体现着社会对某种具体的职业活动的 ()。
(A) 需求 (B) 渴望 (C) 特殊要求 (D) 期待
3. 职业道德是职业活动的 ()。
(A) 需要 (B) 直接产物 (C) 前提 (D) 附属物
4. 只要有职业活动，就体现一定的 ()。

- (A) 品德 (B) 社会风气 (C) 职业道德 (D) 道德风貌
5. 职业道德根据职业活动的具体要求所做出的规定易于从业人员理解和 ()。
- (A) 操作 (B) 对照 (C) 遵照执行 (D) 执行
6. 人们在职业活动中的 () 以简明的形式做出的规定是条例、章程、守则、制度、公约。
- (A) 文明 (B) 品德 (C) 行为 (D) 素质
7. 职业道德也随着时代的变化而 ()。
- (A) 改进 (B) 改变 (C) 变化 (D) 前进
8. 新的行业职业道德规范也将随着经济和 () 的进步而应运而生。
- (A) 文明 (B) 制度 (C) 技术 (D) 科技
9. 职业道德是社会道德体系的重要组成部分, 它具有社会道德的 ()。
- (A) 行为规范 (B) 一般作用 (C) 基本要求 (D) 调节作用
10. 职业道德的基本职能是 () 职能。
- (A) 团结 (B) 调节 (C) 道德 (D) 规范
11. 职业道德可以调节的关系是从业人员之间关系和 () 关系。
- (A) 产品之间 (B) 企业间 (C) 行业间 (D) 服务对象之间
12. 提高企业的信誉主要靠产品的质量和 ()。
- (A) 企业声望 (B) 形象 (C) 服务质量 (D) 员工素质
13. () 有助于维护和提高本行业的信誉。
- (A) 品牌 (B) 形象 (C) 信用 (D) 职业道德
14. 高的经济效益源于高的 ()。
- (A) 责任心 (B) 员工素质 (C) 服务质量 (D) 技术水平
15. 企业的信誉主要靠产品的质量和 ()。
- (A) 责任 (B) 知识 (C) 服务质量 (D) 技术水平
16. 职业道德涉及到每个从业者如何 ()。
- (A) 积极参与 (B) 对待职业 (C) 面临客户 (D) 发展
17. 道德行为发展的成熟阶段, 具有较强的稳定性、()。
- (A) 先进性 (B) 必然性 (C) 可操作性 (D) 连续性
18. 当今, 要大力倡导以爱岗敬业、诚实守信、办事公道、服务群众、() 为主要内容的职业道德。
- (A) 和谐社会 (B) 奉献社会 (C) 遵纪守法 (D) 安定团结
19. 反对和纠正带有行业特点的不正之风, 就要树立人人都是 ()、人人都为他人服务的思想。
- (A) 为我服务 (B) 我为人人 (C) 服务对象 (D) 服务人
20. 遵守 (), 是每一个公民都必须做到的。
- (A) 国家法律法规 (B) 社会主义道德 (C) 职业道德 (D) 七不规范

21. 遵守国家法律法规，是每一个公民都（ ）的。
(A) 必须做到 (B) 可以做到 (C) 一定做到 (D) 能够做到
22. 人们把在岗爱岗敬业乐业这种道德现象所体现出来的精神称为（ ）。
(A) 爱岗敬业 (B) 职业道德 (C) 敬业精神 (D) 道德规范
23. 只有热爱本职工作的人，才可能对自己的职业有一种荣誉感和（ ）。
(A) 自豪感 (B) 责任感 (C) 负重感 (D) 光荣感
24. 面对同等的条件，履行同等的（ ）。
(A) 职责 (B) 手续 (C) 待遇 (D) 义务
25. 面对竞争，他们的行为要符合（ ）。
(A) 职业道德 (B) 自我约束 (C) 认真负责 (D) 顾全大局
26. 办事公道、廉洁自律就是提倡从业人员要（ ）。
(A) 明确职责 (B) 秉公办事 (C) 自我约束 (D) 为人着想
27. 办事公道、廉洁自律就是提倡从业人员要（ ）。
(A) 明确职责 (B) 自我约束 (C) 不谋私利 (D) 为人着想
28. 顾全大局是指从业者首先要树立（ ）。
(A) 职业道德 (B) 服务观念 (C) 不谋私利 (D) 集体主义观念
29. 顾全大局、团结协作是处理单位内部、单位与单位之间关系的（ ）。
(A) 准则 (B) 标准 (C) 法则 (D) 要求
30. 注重效益，是指从业人员要以较少的消耗取得较大的经济和（ ）。
(A) 效益 (B) 社会效益 (C) 事业成果 (D) 技术效益
31. 从业人员的道德品质最终要体现在（ ）。
(A) 职业道德 (B) 奉献社会 (C) 其劳动成果 (D) 为人着想
32. 人一旦有了自觉性，才能在道德活动中完善自己的（ ）。
(A) 目标 (B) 职业道德品质 (C) 工作 (D) 事业
33. 学习职业道德理论要学习职业道德修养的主动性和（ ）。
(A) 自觉性 (B) 能动性 (C) 具体内容 (D) 积极性
34. 实践是人们养成道德品质的（ ）。
(A) 有效措施 (B) 基础 (C) 源泉 (D) 前提
35. 新时期，社会主义精神文明建设呈现出积极健康向上的（ ）。
(A) 良好态势 (B) 新现象 (C) 趋势 (D) 方向
36. 把职业道德境界提高到一个新的高度一定要克服自己的（ ）。
(A) 不足 (B) 懒散 (C) 弱点 (D) 缺点
37. “内省”，就是内心省察检讨，去除（ ）。
(A) 歪念 (B) 懒散 (C) 私心杂念 (D) 缺点

38. “慎独”，就是指在无人监督的情况下独立工作，()。
- (A) 不依赖 (B) 自行其是 (C) 不懒散 (D) 认认真真
39. 在平凡的日常学习生活中从小事做起，严格要求自己，才能提高自己的()。
- (A) 责任心 (B) 道德修养 (C) 自觉性 (D) 觉悟
40. 职业道德建设中的一个重要方面是()。
- (A) 责任心 (B) 职业道德修养 (C) 自觉性 (D) 觉悟

三、多项选择题（选择正确的答案，将相应的字母填入题内的括号中）

1. 人们在职业活动中的行为以简明的形式做出的规定是条例、章程、()
- (A) 守则 (B) 制度 (C) 品德 (D) 公约 (E) 素质
2. 新的行业职业道德规范也将随着下列内容的进步而应运而生()。
- (A) 文明 (B) 制度 (C) 经济 (D) 技术 (E) 科技
3. 职业道德规范要求各行各业的从业人员，都要()
- (A) 团结 (B) 互助 (C) 关心 (D) 爱岗 (E) 敬业
4. 职业道德可以调节的关系是()。
- (A) 从业人员之间 (B) 企业间 (C) 行业间 (D) 服务对象之间 (E) 产品之间
5. 一个行业、一个企业的信誉，也就是它们的()。
- (A) 品牌 (B) 形象 (C) 信用 (D) 声誉 (E) 尊严
6. 员工素质主要包含()。
- (A) 责任 (B) 知识 (C) 服务质量 (D) 能力 (E) 纪律
7. 道德行为发展的成熟阶段，具有较强的()。
- (A) 稳定性 (B) 必然性 (C) 可操作性 (D) 连续性 (E) 先进性

制图与汽车车身图样知识

一、判断题（将判断结果填入括号中。正确的填“√”，错误的填“×”）

1. 轴测图一般采用二种形式。 ()
2. 轴测轴 X、Y、Z 的位置与各轴的简化系数分别为 p、q、r。 ()
3. 轴测图中一般只画出可见部分，只有必要时才画出其不可见部分。 ()
4. 绘制斜二测图，通常选择一轴测投影面平行于一个坐标面。 ()
5. 与各坐标平面平行的圆在正等测图中分别投影为圆。 ()
6. 椭圆的画法常用四心圆法。 ()
7. 轴测剖视图是为了表示零件的特征。 ()
8. 轴测装配图中可采取将剖面线画成方向相同的方法来区别相邻的零件。 ()
9. 线性尺寸数值为零件的实际尺寸。 ()

10. 标注圆的中心线应平行于圆所在平面内的轴测轴。 ()
11. 角度数字应写在尺寸线的中断处。 ()
12. 国家标准将标准公差分为 18 个等级。 ()
13. 表面粗糙度是指零件的加工表面上具有较小间距。 ()
14. 表面粗糙度的评定参数应从二个参数中选取。 ()
15. 表面粗糙度符号的尖端必须从材料外指向内表面。 ()
16. 一般表面粗糙度 R_a 为 $6.3\mu\text{m}$ 、 $3.2\mu\text{m}$ 应用场合很少。 ()
17. 国标规定形位公差共有 14 个项目。 ()
18. 汽车车身制图包括车身蒙皮及车身骨架结构的图样设计。 ()
19. 汽车车身制图图样的表达特点是还要借助于机械制图画法。 ()
20. 汽车车身制图图样必须达到正确、完整、统一、清晰。 ()
21. 在汽车车身设计中, 采用左手定则确定坐标系。 ()
22. 汽车车身制图宽度方向纵向对称中心平面为 X 坐标的零平面。 ()
23. 布置汽车车身图样时, 车头一律朝右。 ()
24. 汽车车身制图时可根据需要在坐标线间隔中插入任意数值的坐标线。 ()
25. 向汽车前进方向观察, 位于左侧的零件、总成称为左零件、左总成。 ()
26. 零件图或总成图上的尺寸应标注在两个表面内。 ()
27. 在一张图样上, 剖面线可以使用二种型式。 ()
28. 当某一图形中标注尺寸的曲线过多或过密而无法清楚标注时, 可不画。 ()

二、单项选择题 (选择一个正确的答案, 将相应的字母填入题内的括号中)

1. 正等轴测图其轴间角为 ()。
(A) 120° (B) 90° (C) 60° (D) 15°
2. 轴测轴 X、Y、Z 的位置与各轴的简化系数分别为 ()。
(A) p、q、r (B) q、p、r (C) r、p、q (D) p、r、q
3. 正等测的轴向变形系数 ()。
(A) $p=q=1, r=1/2$ (B) $p=q=r=1$ (C) $p=r=1, q=1/2$ (D) $p=r=q=1/2$
4. 绘制正等测图, 可根据平面立体的 ()。
(A) 三视图 (B) 轴测轴 (C) 正投影图 (D) 轴测图
5. 绘制正等测图时, 利用平行投影的性质画出平面体的点、线及 ()。
(A) 三视图 (B) 轴测轴 (C) 断面 (D) 平面轴测图
6. 绘制斜二测图, 通常选择一轴测投影面平行于一个坐标面, 这样可使 ()。
(A) 图形正确 (B) 精度提高 (C) 图形简单 (D) 作图简便
7. 选择 P 平面平行于 XOZ 坐标面, 这样画得的图称为正面 ()。

- (A) 斜二测图 (B) 轴测图 (C) 正二测图 (D) 平面轴测图
8. 与各坐标平面平行的圆(如直径为 d)在正等测图中分别投影为()。
- (A) 圆 (B) 平面 (C) 椭圆 (D) 投影
9. 正等测图椭圆的画法常用()。
- (A) 圆代替 (B) 四心扁圆代替 (C) 同心圆代替 (D) 扁圆代替
10. 轴测剖视图是为了表示零件的()。
- (A) 外部结构 (B) 内部形状 (C) 方向改变 (D) 组合情况
11. 轴测剖视图表示零件中间折断或局部断裂时, 断裂处的边界应()。
- (A) 画波浪线 (B) 画虚线 (C) 画剖面线 (D) 画断裂线
12. 线性尺寸的标注方法是尺寸数值为零件的()。
- (A) 基本尺寸 (B) 主要尺寸 (C) 实际数值 (D) 加工数值
13. 圆弧半径或较小圆的直径标注时, 尺寸线可以从(或通过)()。
- (A) 中心标注 (B) 边线标注 (C) 圆心标注 (D) 圆弧处标注
14. 角度的尺寸线应画成与该坐标平面相应的()。
- (A) 直角线 (B) 直线 (C) 圆弧 (D) 椭圆弧
15. 确定公差带相对于零线位置的一偏差或下偏差称为()。
- (A) 基本偏差 (B) 标准偏差 (C) 极限偏差 (D) 共有偏差
16. 配合制是同一极限制的孔和轴组成配合的()。
- (A) 一种制度 (B) 公差 (C) 形式 (D) 偏差
17. 国家标准从 IT01~IT18 等级依次降低, 等级越高, 表示()。
- (A) 尺寸精度越高 (B) 尺寸精度越低 (C) 精度越高 (D) 精度越低
18. 评定零件表面质量的重要指标之一是()。
- (A) 表面粗糙度 (B) 振动 (C) 公差 (D) 偏差
19. 表面粗糙度的评定参数中轮廓算术平均偏差 R_a ()。
- (A) 较少选用 (B) 优先选用 (C) 使用最多 (D) 使用最少
20. 当不加注粗糙度参数值或有关说明时, 仅适用于()。
- (A) 简化代号标注 (B) 表面粗糙度 (C) 零件加工 (D) 粗加工
21. 保证精确定位的锥面、高精度滑动表面, 取样为 0.25mm , 应用的表面粗糙度为()。
- (A) $0.2\mu\text{m}$ (B) $0.1\mu\text{m}$ (C) $0.05\mu\text{m}$ (D) $0.025\mu\text{m}$
22. 为了保证零件的互换性, 在图样上应标注适当的形状与()。
- (A) 尺寸 (B) 位置公差 (C) 公差 (D) 偏差
23. 形状公差和位置公差的简称为()。
- (A) 形位公差 (B) 位置公差 (C) 公差 (D) 位置误差
24. 图纸中标有符号 $//$ 表示()。

- (A) 形状公差 (B) 位置公差 (C) 尺寸公差 (D) 精度
25. 汽车车身制图包括车身蒙皮及车身骨架结构的 ()。
- (A) 图样设计 (B) 零件图 (C) 尺寸公差 (D) 精度
26. 汽车车身制图图样上的视图与技术要求应能表明产品和零件的 ()。
- (A) 要求 (B) 结构、轮廓 (C) 公差标准 (D) 形位公差
27. 目前, 各汽车生产企业的《汽车车身制图》标准都是按照 ()。
- (A) JB/1449-1984 (B) QC/T490-2000 (C) QC/T490-2004 (D) QC/T490-2001
28. 在坐标系中, 汽车的长度方向为 ()。
- (A) X (B) Y (C) Z (D) H
29. 水冷系是以 () 作为冷却介质。
- (A) 油 (B) 风 (C) 水 (D) 电
30. 汽车车身制图坐标零平面的确定原则是按 ()。
- (A) 汽车空载 (B) 设计规定 (C) 汽车满载 (D) 汽车半载
31. 汽车车身图样布置图面一般按汽车行驶方向的 ()。
- (A) 自左向右 (B) 自上向下 (C) 自下向上 (D) 自右向左
32. 布置汽车车身图样时, 图面将汽车的车头 ()。
- (A) 向左安排 (B) 向右安排 (C) 向前安排 (D) 向后安排
33. 坐标线标记应包括坐标线距零平面距离的百分之一数值及 ()。
- (A) 基准方向 (B) 坐标线方向 (C) 行驶方向 (D) 坐标数值
34. 有三维数据或主模型或数据验证模型的零件, 在绘图时表面尺寸可以 ()。
- (A) 任意注 (B) 注主要的 (C) 不注出 (D) 重复注
35. 标注零件的坐标尺寸一般由最近的 ()。
- (A) 中心注出 (B) 尺寸线注出 (C) 两端注出 (D) 坐标线注出
36. 零件图或总成图上的尺寸必须标注在不同一表面的应 ()。
- (A) 分别标注 (B) 同时标注 (C) 加以说明 (D) 标注主要的
37. 图样中的剖面或移出剖面, 板厚小于 2mm 时, 允许省略剖面线或涂黑法表示 ()。
- (A) 剖面线 (B) 剖面 (C) 图线 (D) 轴线
38. 当薄板零件的内弯曲半径等于薄板厚度时, 该半径在图形上 ()。
- (A) 应标注 (B) 不标注 (C) 加以说明 (D) 用数字说明

三、多项选择题 (选择正确的答案, 将相应的字母填入题内的括号中)

1. 工程上常用的两种轴测图画法是 ()
- (A) 正二测 (B) 正三测 (C) 斜二测 (D) 斜三测 (E) 正等测
2. 轴测图一般采用的形式有 ()。

- (A) 正等测 (B) 正二测 (C) 正三测 (D) 斜二测 (E) 斜三测
3. 在斜二测图中正面投影仍为圆, 椭圆的位置不同, 大小相等的是 ()。
- (A) 俯视投影 (B) 顶面 (C) 左视图 (D) 侧面 (E) 斜三测
4. 在轴测装配图中, 区别相邻的零件的方法可采取将剖面线画成 ()。
- (A) 粗点划线 (B) 实线 (C) 方向相同 (D) 方向相反 (E) 不同间隔
5. 在轴测装配图中, 零件通过实心零件的轴线按未剖切绘制的有 ()。
- (A) 垫圈 (B) 轴 (C) 销 (D) 螺栓 (E) 螺母
6. 线性尺寸的标注方法 ()。
- (A) 沿轴测轴方向标注 (B) 尺寸数值为零件的基本尺寸 (C) 尺寸线和线段平行 (D) 数字按水平位置标注 (E) 尺寸数字在尺寸线下方
7. 圆的尺寸标注应分别平行于圆所在平面内的轴测轴的是圆的 ()。
- (A) 直径 (B) 中心线 (C) 尺寸线 (D) 尺寸界线 (E) 尺寸数字
8. 在公差与配合中, 尺寸包括 ()。
- (A) 基本尺寸 (B) 实际尺寸 (C) 极限尺寸 (D) 最大极限尺寸 (E) 尺寸数字
9. 在公差与配合中, 偏差有 ()
- (A) 极限偏差 (B) 相对偏差 (C) 上偏差 (D) 下偏差 (E) 基本偏差
10. 孔和轴配合的种类有 ()
- (A) 间隙配合 (B) 过盈配合 (C) 非标准配合 (D) 过渡配合 (E) 标准配合
11. 表示孔与轴的配合为间隙配合的有 ()。
- (A) $\Phi 30H7/f6$ (B) $\Phi 30M7/f6$ (C) $\Phi 20H7/r6$ (D) $\Phi 30H6/d5$ (E) $\Phi 30M7/d5$
12. 表面粗糙度的评定参数应从以下参数中选取: ()
- (A) 轮廓算术平均偏差 R_a (B) 轮廓算术平均偏差 R_y (C) 轮廓最大高度 R_y (D) 轮廓最大高度 R_z (E) 轮廓微观不平度十点高度 R_z
13. 表面粗糙度符号、代号一般注在 ()。
- (A) 可见轮廓线 (B) 尺寸线 (C) 引出线 (D) 延长线 (E) 中心线
14. 一般表面粗糙度 R_a 应用场合很少的是 ()。
- (A) $10\mu m$ (B) $20\mu m$ (C) $25\mu m$ (D) $30\mu m$ (E) $50\mu m$
15. 称为几何要素的是构成零件几何特征的 ()。
- (A) 点 (B) 圆 (C) 方 (D) 线 (E) 面
16. 形状公差包括 ()。
- (A) 直线度 (B) 平面度 (C) 圆度 (D) 线轮廓度 (E) 面轮廓度
17. 位置公差有 ()。
- (A) 定形 (B) 定向 (C) 定位 (D) 跳动 (E) 同轴

钣金展开放样

一、判断题（将判断结果填入括号中。正确的填“√”，错误的填“×”）

1. 当两个或两个以上的形体互相贯穿交接时，称这种形体为相贯体。 ()
2. 两形体截交线的交点，必然是相交两形体表面的特殊点。 ()
3. 球面法求结合线应用条件是两构件相交形体必须是共有体。 ()
4. 素线法是通过体表面已知点的投影引素线的方法求出其余两面投影。 ()
5. 截平面法是用辅助平面在形体交接区域内截切相贯体以获共有线。 ()
6. 直线形结合线两个构件以上回转体的轴线可不必重合。 ()
7. 在三视图中，当直线垂直于某一投影面，必然平行于另两投影面。 ()
8. 旋转法是把空间任意位置的直线段绕一固定轴旋转成为正平线或水平线。 ()
9. 辅助投影面法即另增设一个与曲线平面平行的辅助投影面。 ()
10. 断面图是作构件展开图确定周长伸直的辅助图。 ()
11. 由于构件形状和截切位置不同，断面实形的求法也不相同。 ()
12. 在平行线法展开中是将矩形按它的真实大小依次顺序在平面上展开。 ()
13. 平行线展开法作图时主视图表示制件的实形。 ()
14. 放射线展开法可以将制件看作是由若干个小图形组成。 ()
15. 放射线法作展开图的第一步画出构件主视图及底断面图。 ()
16. 放射线法作展开图不须要求各素线实长。 ()
17. 三角形展开法是将零件的表面依其复杂形状分成一组或很多组三角形。 ()
18. 三角形法作展开图首先画出构件的主视图、俯视图或其它视图。 ()

二、单项选择题（选择一个正确的答案，将相应的字母填入题内的括号中）

1. 相贯体表面上所产生的交线称为 ()。
(A) 结合线 (B) 投影线 (C) 分界线 (D) 共有线
2. 截平面法求结合线是设想以一辅助平面 P 在相贯体的交接区域内截切相贯体而得 ()。
(A) 分界线 (B) 投影线 (C) 截交线 (D) 共有线
3. 两形体截交线的交点，必然是相交两形体表面的 ()。
(A) 特殊点 (B) 共有点 (C) 分界点 (D) 集聚点
4. 球面法求结合线截交线的水平投影为截平面截切球的圆 ()。
(A) 反映实长 (B) 反映外形 (C) 反映内形 (D) 反映实形
5. 截平面法求结合线不受 ()。
(A) 面限制 (B) 投影限制 (C) 条件限制 (D) 投影线限制
6. 素线法求结合线的原理，也可用截平面法 ()。
(A) 求 (B) 进行 (C) 加以解释 (D) 作图

7. 人为结合线虽可省去求结合线的过程, 但 ()。
- (A) 较麻烦 (B) 必须画出 (C) 不易求 (D) 精度不高
8. 在三视图中, 当直线垂直于某一投影面, 必然平行于另 ()。
- (A) 一投影面 (B) 两投影面 (C) 一直线 (D) 二直线
9. 用辅助投影面法求直线实长, 称为 ()。
- (A) 直角梯形法 (B) 旋转法 (C) 支线法 (D) 换面法
10. 辅助投影面法另增设的一个与曲线平面平行的辅助投影面, 曲线在该面上的投影反映实长 ()。
- (A) 为曲线 (B) 为一直线 (C) 反映实长 (D) 不反映实长
11. 断面图与断面实形图既有联系又 ()。
- (A) 不联系 (B) 不尽同 (C) 相同 (D) 不同
12. 被切割开的断面形状比较规则 ()。
- (A) 容易识别 (B) 但不易画 (C) 容易画出 (D) 有规律
13. 断面实形求法的第一步是画出构件的主视图、俯视图或 ()。
- (A) 断面图 (B) 有关视图 (C) 俯视图 (D) 零件图
14. 求断面实形若截平面为铅垂面时用旋转法或变换投影面法求 ()。
- (A) 线段实长 (B) 视图 (C) 断面图 (D) 断面实形
15. 在平行线法展开过程中, 每个平行部分都有若干条相互平行的 ()。
- (A) 线段组成 (B) 矩形组成 (C) 基线组成 (D) 素线组成
16. 平行线法作展开图时当制作件断面或表面遇上折线时须在折点处加画一条 ()。
- (A) 直线 (B) 辅助平行线 (C) 折线 (D) 垂直线
17. 放射线法作图时先将零件的表面由锥顶点作出一系列 ()。
- (A) 放射线 (B) 辅助线 (C) 直线 (D) 垂直线
18. 放射线法作展开图的第一步画出构件主视图及 ()。
- (A) 断面图 (B) 底断面图 (C) 左视图 (D) 俯视图
19. 用三角形法作展开图应求出各组三角形 ()。
- (A) 面积 (B) 边长 (C) 断面 (D) 每边的实长
20. 用三角形法作展开图的步骤随构件表面形状而 ()。
- (A) 变化 (B) 改变 (C) 确定 (D) 进行
21. 用三角形法作展开图时若构件端面不反映实形的还须 ()。
- (A) 画实形图 (B) 画辅助图 (C) 求出实形 (D) 画断面图

三、多项选择题 (选择正确的答案, 将相应的字母填入题内的括号中)

1. 单个构件没有结合线, 作展开图方法可按 ()。

- (A) 结合线法 (B) 平行线法 (C) 放射线法 (D) 三角形法 (E) 球面法
2. 结合线是相交构件的 ()。
- (A) 共有线 (B) 平行线 (C) 放射线 (D) 对称线 (E) 分界线
3. 线段的种类有 ()。
- (A) 垂直线 (B) 平行线 (C) 一般位置直线段 (D) 曲线 (E) 斜线
4. 求直线段实长方法有 ()
- (A) 旋转法 (B) 直角三角形法 (C) 辅助投影面法 (D) 支线法 (E) 球面法
5. 求曲线实长方法有 ()
- (A) 旋转法 (B) 展开法 (C) 辅助投影面法 (D) 支线法 (E) 球面法

汽车车身损伤维修方案的确定

一、判断题 (将判断结果填入括号中。正确的填“√”，错误的填“×”)

1. 直接损伤是两车或汽车与其他物体相互接触时在着力点上所形成的。 ()
2. 间接损伤是指碰撞冲击力作用于车身上并分解后，直接形成的损伤。 ()
3. 诱发性损伤的构件与间接损伤不同的是这些构件并不或很少承受载荷。 ()
4. 车架发生严重的扭曲变形，可使车身四周的离地间隙变低。 ()
5. 当车身构件在外力的作用下拉伸或压缩，材料内部会同时产生冲击力。 ()
6. 在对受损车辆全面检查的基础上不但检查表面损伤，还应检查损伤程度。 ()
7. 在全面检查分析的基础上，制定出当前的车身修理计划。 ()
8. 较大的侧向碰撞，碰撞力还会传到车身的另一侧。造成车身严重损伤。 ()
9. 汽车受到碰撞时，一些沉重部件的惯性会转化成变形。 ()
10. 车身在碰撞中损伤的构件，在进行损伤检查与分析时就应该确定性质。 ()
11. 损伤的构件是更换还是修复，应根据损伤的程度及使用功能来修复。 ()
12. 钣金件修复的一般程序之一是确定钣金件的损伤程度与损伤范围。 ()
13. 车身修理工作结束后，还要对全车结构进行损伤检查。 ()

二、单项选择题 (选择一个正确的答案，将相应的字母填入题内的括号中)

1. 汽车车身的碰撞，实际上就是物体间的相互 ()。

(A) 机械作用 (B) 碰撞 (C) 接触 (D) 摩擦

2. 冲击力的分力在通过车身构件过程中所形成的损伤称 ()。

(A) 间接损伤 (B) 碰撞 (C) 惯性损伤 (D) 直接损伤

3. 在车身上一般都设计有薄弱环节，一旦车辆受撞这些部位就非常容易 ()。

(A) 受间接损伤 (B) 发生变形 (C) 形起扭曲 (D) 发生折叠

4. 惯性损伤是指车辆发生碰撞时，由强大惯性力作用而导致的 ()。

- (A) 弯曲 (B) 扭曲 (C) 损伤 (D) 折叠
5. 碰撞发生时, 冲击波通过前车身来有效地吸收冲击能量, 以减少 ()。
- (A) 损伤 (B) 整车损坏 (C) 冲击力 (D) 后车身的损伤
6. 在车身的安全性设计上, 是以保证车辆在受撞过程中, 使碰撞动能转化为 ()。
- (A) 结构变形能 (B) 静能 (C) 延缓进行 (D) 总体变形
7. 车身构件上的许多部位, 都有选择的布置了 ()。
- (A) 吸能区 (B) 应力集中点 (C) 加强部位 (D) 易损部位
8. 当车辆受撞后, 应对车辆进行 ()。
- (A) 测量 (B) 受力分析 (C) 目测检查 (D) 调试
9. 在对受损车辆进行全面检查时, 应沿着车辆所受冲击力的传递方向, ()。
- (A) 顺序进行 (B) 作受力分析 (C) 目测检查 (D) 逐一检查
10. 检查时如无法进行准确的判断, 应借助于必要的 ()。
- (A) 检测手段 (B) 精密仪器设备 (C) 检测工具 (D) 检测设备
11. 制定合理的车身修理计划是在全面检查分析的 ()。
- (A) 后阶段 (B) 基础上 (C) 结论下 (D) 判断后
12. 整车质量、车速、撞击对象及所受撞面积都会影响到 ()。
- (A) 碰撞力的大小 (B) 损坏程度 (C) 损伤部位 (D) 变形
13. 在碰撞损伤检视过程中要认真检查损伤的性质和损伤的 ()。
- (A) 严重程度 (B) 种类 (C) 形式 (D) 方向
14. 在碰撞过程中, 剧烈的碰撞也会引起车身和车架的 ()。
- (A) 变形 (B) 错位 (C) 扭转 (D) 损伤
15. 在受撞后已失去原设计功能的构件, 在修复中 ()。
- (A) 应恢复功能 (B) 应加强 (C) 可以修复 (D) 必须更换
16. 如果构件的损伤不是很严重, 而且不是功能性的构件, 就尽量 ()。
- (A) 拆下修理 (B) 进行加固 (C) 进行修复 (D) 检修
17. 在实施钣金件的修理前, 要考虑如可使用的 ()。
- (A) 配件 (B) 工具和设备 (C) 材料 (D) 其他物品
18. 钣金修理前应对损伤部位进行损伤分析及 ()。
- (A) 测量检查 (B) 估工 (C) 检查 (D) 判断
19. 车身修理工作结束后, 应确保车身变形 ()。
- (A) 形状正确 (B) 尺寸符合 (C) 无一漏修 (D) 全部得以修复

三、多项选择题 (选择正确的答案, 将相应的字母填入题内的括号中)

1. 车身碰撞损伤可分为 ()。

- (A) 间接损伤 (B) 碰撞 (C) 惯性损伤 (D) 直接损伤 (E) 诱发性损伤
2. 直接损伤的特征是两车或汽车与其他物体相互接触时在着力点上所形成的 ()。
- (A) 擦伤 (B) 撞痕 (C) 惯性损伤 (D) 撕裂状伤痕 (E) 诱发性损伤
3. 损伤形成后, 相对薄弱的构件上形成损坏的主要形态为 ()
- (A) 间接损伤 (B) 弯曲 (C) 扭曲 (D) 剪切 (E) 折叠
4. 诱发性损伤的关联件在受到挤压和拉伸后导致的诱发性损坏, 如 ()。
- (A) 折断 (B) 弯曲 (C) 扭曲 (D) 剪切 (E) 折叠
5. 惯性损伤的形式主要为 ()。
- (A) 撞伤 (B) 拉断 (C) 撕裂 (D) 剪切 (E) 局部弯曲变形
6. 布置于车身前部的总成有 ()。
- (A) 翼子板 (B) 前悬挂系统 (C) 行走机构 (D) 水箱框 (E) 转向装置
7. 与变形的倾向和损伤程度有关的是 ()。
- (A) 冲击力大小 (B) 冲击力方向 (C) 受力点 (D) 碰撞对象 (E) 转向装置
8. 应力集中可能诱发 ()。
- (A) 进展性裂缝 (B) 导致疲劳损坏 (C) 断裂 (D) 扭曲 (E) 偏移
9. 对事故发生的了解主要了解车辆在发生时的 ()。
- (A) 车速 (B) 碰撞部位 (C) 碰撞方向 (D) 碰撞的物体 (E) 碰撞次数
10. 车身受碰撞损伤部位主要有 ()
- (A) 前部损坏 (B) 后部损坏 (C) 侧向损坏 (D) 顶部损坏 (E) 车身损坏
11. 后部碰撞的汽车, 检视变形和损坏主要检查 ()。
- (A) 车身壁板 (B) 底板 (C) 后围板 (D) 车顶 (E) 窗柱和门柱

车身整体变形测量与测量工具

一、判断题 (将判断结果填入括号中。正确的填“√”, 错误的填“×”)

1. 整体定位参数指那些对汽车主要构件的装配位置有直接影响的基础数据。 ()
2. 汽车车身尺寸图中, 一般都注明了车身上一般的测量点。 ()
3. 钣金作业前的测量主要是了解车身损伤状态。 ()
4. 钣金作业过程中的测量, 主要用于检验作业。 ()
5. 钣金维修作业竣工后的验收及质量评价以实际测量的位置度误差为主。 ()
6. 车身的综合性变形用测距法测量反映出的问题往往较直观。 ()
7. 坐标法适用于对车身壳体表面的测量。 ()
8. 车身上部一般指车门窗下沿以下的部位。 ()
9. 扭曲是车身的一种常见变形。 ()
10. 前横梁处也可能会出现下陷变形。 ()

11. 当车身前段、中段或后段发生侧向变形时就存在侧倾变形。 ()
12. 如果一侧的对角线比另一侧长, 则说明存在左右变形。 ()
13. 断裂损伤变形量等于设计的标准值与实际测量值之和 ()
14. 轨道式量规多用于部位损伤检验。 ()
15. 卷尺和钢尺在测量中可以测量两个基准点之间的距离。 ()
16. 修理汽车时, 对下部的测量可使用轨道式量规来进行。 ()
17. 中心量规最常用的是自定心量规, 其结构同轨道式量规很相似。 ()
18. 麦克弗森撑杆式中心量规的特征是有一根上横杆和一根下横杆。 ()
19. 通过车身上每个控制测量点的数据是否变化来确定车身是否变形。 ()
20. 定位器能够通过视觉确定出应该进行检验的控制点。 ()
21. 通用测量系统操作前对损坏件实施拆卸。 ()
22. 通用测量系统在实际操作过程中, 不必建立车辆测量系统的基准。 ()
23. 半机械电子测量系统每次可测量二个控制点。 ()
24. 半自动电子测量系统只有一个测量臂, 因此每次只能测量一个控制点。 ()
25. 车身前部测量以前, 应对车身损坏情况进行判断。 ()
26. 车身侧面测量主要使用导轨式量规。 ()
27. 后部车身的变形大致上可以通过行李箱盖开关的轻重来确定。 ()

二、单项选择题 (选择一个正确的答案, 将相应的字母填入题内的括号中)

1. 测量对修复效果起着量化的 ()。
 - (A) 效果 (B) 依据 (C) 验证作用 (D) 功效
2. 车身测量的控制点用于检测车身损伤与 ()。
 - (A) 扭转 (B) 断裂 (C) 弯曲 (D) 变形的程度
3. 车身所有宽度方向的尺寸参数及测量都是以中心线或中心面为 ()。
 - (A) 基准 (B) 依据 (C) 始点 (D) 标准
4. 以测量点为基准对车身的定位尺寸进行测量, 可以正确地评估变形及其 ()。
 - (A) 损伤的程度 (B) 维修价格 (C) 维修工时 (D) 作业时间
5. 属于单一构件变形时, 可以通过更换或修复构件 ()。
 - (A) 进行修理 (B) 的方法 (C) 来解决 (D) 修复损伤
6. 维修中不断测量车身定位参数值所处的状态, 可以判定修复作业是否在 ()。
 - (A) 质量控制之下 (B) 规定范围内 (C) 技术要求中 (D) 状态内
7. 在遵循的技术标准中, 可以进行定性评价 ()。
 - (A) 质量指标 (B) 维修方案 (C) 矫正技术 (D) 技术要求
8. 竣工后测量是检验车身维修竣工后的技术状况是否符合标准或达到预定的 ()。

- (A) 修复目标 (B) 工艺要求 (C) 质量要求 (D) 技术要求
9. 竣工后的测量有时还要对前轮定位角、轴距、侧滑等参数 ()。
- (A) 进行修改 (B) 进行检测 (C) 进行复核 (D) 进行鉴定
10. 对车身整体变形的测量是依赖计量器具来判定车身构件及其与基准之间的 ()。
- (A) 正确程度 (B) 尺寸关系 (C) 有关数据 (D) 相对位置
11. 测距尺的测头是一种 ()。
- (A) 方形结构 (B) 圆形结构 (C) 锥形结构 (D) 矩形结构
12. 当车身与汽车的纵轴线的对称度发生变化时, 测距法就不能作出 ()。
- (A) 快速反应 (B) 准确的诊断 (C) 精确测量 (D) 有效测量
13. 定中规法在使用中应有针对性的做好 ()。
- (A) 基准选择 (B) 测量点选择 (C) 对称性调整 (D) 有效测量
14. 桥式测量架在测量过程中, 可以根据需要调整其与车身的 ()。
- (A) 相对位置 (B) 高度 (C) 宽度 (D) 长度
15. 桥式测量架在测量过程中, 应使测量针接触到 ()。
- (A) 车身表面 (B) 物体 (C) 车身 (D) 测量架
16. 车身前部测量, 测量点的对称度是 ()。
- (A) 主要的 (B) 关键性参数 (C) 重点 (D) 不可少的
17. 车身变形首先应检测的是 ()。
- (A) 左右变形 (B) 上下变形 (C) 扭曲变形 (D) 挤压变形
18. 真正的扭曲变形必须存在于 ()。
- (A) 整个车身结构 (B) 变形过程中 (C) 左右变形中 (D) 弯曲变形中
19. 前横梁处也可能会出现下陷变形, 表现为前梁两端的距离比正常值短及 ()。
- (A) 并向下弯 (B) 中部降低 (C) 微有弯曲 (D) 向内变形
20. 检测侧倾变形需要使用三个 ()。
- (A) 自定心规 (B) 方向测量 (C) 测量仪 (D) 测量工具
21. 车身中部碰撞引起的侧倾变形称为 ()。
- (A) 中部变形 (B) 双重侧倾变形 (C) 左右变形 (D) 扭曲变形
22. 整体承载式车身的整体性特征使得菱形变形 ()。
- (A) 很难发生 (B) 容易发生 (C) 经常发生 (D) 很少发生
23. 厂家说明书上的标准值与实际测量值之差等于断裂损伤 ()。
- (A) 变形量 (B) 尺寸公差 (C) 尺寸偏差 (D) 尺寸误差
24. 各种量规既可以单独使用, 也可以 ()。
- (A) 部分结合使用 (B) 作检验用 (C) 互相配合使用 (D) 组合使用
25. 中心量规能检测出整体式车身汽车上的关键控制点 ()。

- (A) 是否错位 (B) 有否损坏 (C) 是否变形 (D) 断裂
26. 卷尺和钢尺是车身修理过程中的常用 ()。
- (A) 工具 (B) 设备 (C) 计量工具 (D) 测量工具
27. 用轨道式量规测量的最佳位置为悬架和机械元件上的焊点及 ()。
- (A) 吸能区 (B) 折弯处 (C) 测量孔等 (D) 铆接点
28. 中心量规不是用来 ()。
- (A) 测量实际尺寸 (B) 对角线测定 (C) 点测量 (D) 基准孔测量
29. 麦克弗森撑杆式中心量规的测量指针有锥形和 ()。
- (A) 圆形 (B) 倒锥形 (C) 方形 (D) 矩形
30. 麦克弗森撑杆式中心量规常用来检测减振器拱形座的 ()。
- (A) 变形情况 (B) 受压情况 (C) 断裂情况 (D) 不对中情况
31. 专用测量设备的设计原理来源于车身的 ()。
- (A) 制造过程 (B) 损伤变形 (C) 断裂损伤 (D) 维修需要
32. 如果控制点与定位器不相配合, 就必须对失常的控制点 ()。
- (A) 进行校正 (B) 修复 (C) 检测 (D) 测量
33. 专用定位器测量系统可保证在对零件进行焊接前的 ()。
- (A) 校正 (B) 整形 (C) 定位 (D) 修复
34. 通用测量系统操作前对损坏的机械件和车身构件 ()。
- (A) 进行检查 (B) 实施拆卸 (C) 进行清理 (D) 进行清洁
35. 通用测量系统能检查车辆所有的 ()。
- (A) 损伤 (B) 断裂 (C) 基准点 (D) 变形
36. 通用测量系统能快速地确定车辆上每个基准点的 ()。
- (A) 损伤 (B) 断裂 (C) 位置 (D) 变形
37. 半机械电子测量系统每次只能测量一个 ()。
- (A) 损伤点 (B) 基准点 (C) 维修点 (D) 控制点
38. 半自动电子测量系统每两个臂之间可以在一个平面内 ()。
- (A) 90°转动 (B) 180°转动 (C) 270°转动 (D) 360°转动
39. 半自动电子测量系统如果控制点变形后测量 ()。
- (A) 无效 (B) 无法进行 (C) 就会不正确 (D) 会受影响
40. 超声波测量系统可以自动计算出宽度和高度的 ()。
- (A) 基准 (B) 数据 (C) 尺寸 (D) 位置
41. 车身后部测量以前, 未受损部位也应 ()。
- (A) 先测量 (B) 作损伤调查 (C) 作数据分析 (D) 进行检查
42. 在测量车身后部位置时, 测量的位置是悬架及机械元件上的 ()。

- (A) 焊点 (B) 损伤处 (C) 受力点 (D) 检测点
43. 车身侧面受到碰撞后可通过检查车门周边缝隙的均匀状况确定车身变形的 ()。
- (A) 性质 (B) 程度 (C) 范围 (D) 所在位置
44. 对关键的一些控制点应进行精确的测量是为了确定损伤及漏水的 ()。
- (A) 可能性 (B) 部位 (C) 范围 (D) 程度
45. 在测量后部车身的同时, 还应测量车身的 ()。
- (A) 前部 (B) 中部 (C) 底部 (D) 上部

三、多项选择题(选择正确的答案, 将相应的字母填入题内的括号中)

1. 车身维修的测量, 一般分为 ()。
- (A) 作业前 (B) 验收时 (C) 作业中 (D) 交付时 (E) 竣工后
2. 车身整体定位参数如果发生变化对汽车有至关重要影响的是 ()。
- (A) 行驶性 (B) 稳定性 (C) 平顺性 (D) 安全性 (E) 使用性
3. 车身测量的原则是 ()
- (A) 控制点 (B) 基准面 (C) 中心线及中心面 (D) 零平面 (E) 垂直度
4. 桥式测量架的组成由 ()。
- (A) 导轨 (B) 移动式测量柱 (C) 导尺 (D) 测量杆 (E) 测量针
5. 用轨道式量规可以作以下车身尺寸的测量 ()。
- (A) 上部 (B) 前部 (C) 侧板 (D) 后部 (E) 顶部
6. 半机械电子测量系统操作 ()。
- (A) 比较繁琐 (B) 比较方便 (C) 效率较低 (D) 效率较高 (E) 简单
7. 激光跟踪仪的组成有 ()。
- (A) 跟踪仪 (B) 笔记本电脑 (C) 控制器 (D) 软件 (E) 连接电缆

焊接

一、判断题(将判断结果填入括号中。正确的填“√”, 错误的填“×”)

1. 焊接可以获得与母材相近的刚性。 ()
2. 压力焊中可分为电阻焊、摩擦焊、感应焊、爆炸焊、超声波焊等。 ()
3. 电阻焊是通过电极对板料加入填充金属, 形成焊缝的一种焊接方法。 ()
4. 钎焊变形小, 接头较为粗糙。 ()
5. 焊枪在施焊时的倾斜角不影响焊缝的成形。 ()
6. CO₂ 气体保护焊在引弧时电弧稳定燃烧点不易建立。 ()
7. CO₂ 气体保护焊如果焊缝较长, 应先进行定位焊, 并作连续焊接。 ()
8. CO₂ 气体保护焊对较长焊缝作分段焊接时焊接接头的处理十分重要。 ()

9. 防止咬边的措施是注意焊炬的角度与操作。 ()
10. 金属板熔敷不足会产生熔深不够。 ()
11. 气孔产生的原因是焊丝或板材上有锈迹或水分。 ()
12. 焊接电流太大会引起烧穿。 ()
13. 焊丝与板材均有锈蚀及油或水会引起裂纹。 ()
14. 铝极易生成厚度为 $0.3\sim 0.5\mu\text{m}$ 的氧化铝薄膜。 ()
15. 电弧焊焊接铝合金焊条在焊前应在 150°C 下烘干 $1\sim 2\text{h}$ 。 ()
16. 除氧化膜可用化学清理的方法进行清理。 ()
17. 铜及铜合金的焊接热裂纹倾向小。 ()
18. 异种铜及铜合金焊接时焊接材料的选用原则主要考虑结构的使用条件。 ()
19. 铜及铜合金焊前的清理方法有机械清理法和化学清理法。 ()
20. 铜及铜合金焊接时应严格控制氧、氢来源。 ()
21. 黄铜焊接性能好，一般不采用焊条电弧焊工艺。 ()
22. 电阻焊按焊接电流可分为交流电流和直流电流等。 ()
23. 在满足设计强度的要求下，尽量使焊点位置便于加强。 ()
24. 电阻点焊焊接前应对焊件表面的油漆、油污、锈迹等进行清理。 ()
25. 钎焊焊工劳动条件好。 ()
26. 钎焊焊件的表面清理及接头装配精度要求较低。 ()
27. 钎焊按钎料熔化温度可分为软钎焊、硬钎焊与高温钎焊。 ()
28. 钎焊常用的方法有炉中钎焊和浸沾钎焊等。 ()
29. 钎焊的接头形式多数以对接形式为基础。 ()
30. 不管使用何种钎焊接头形式，间隙愈大，强度愈高。 ()
31. 钎焊前，如果表面锈蚀严重可用盐酸除锈，直至露出金属的光泽。 ()
32. 钎焊残渣多数对钎焊接头有腐蚀作用。 ()
33. 锡焊在汽车维修作业中不常使用。 ()
34. 钎剂为硼砂或硼砂与硼酸的混合物。 ()
35. 铜钎焊前必须清除工件表面的锈蚀。 ()
36. 铜钎焊属于软钎焊，加热温度较低。 ()
37. 一块板的中间部分进行均匀加热，周围阻止它的变形，则彼此互相牵制。 ()
38. 要全面鉴定焊接结构负荷工作情况，就需对焊接接头残余应力作一确定。 ()
39. 一般常用的焊缝强度计算主要是计算焊缝的拉应力。 ()

二、单项选择题（选择一个正确的答案，将相应的字母填入题内的括号中）

1. 压焊是用电极对金属施加压力并使其熔化，形成焊点（缝）使板材（ ）。

- (A) 连成整体 (B) 粘接 (C) 连在一起 (D) 焊在一起
2. 熔化焊中可以分为电弧焊、气焊、电渣焊、电子束焊和 ()。
- (A) 气焊 (B) 熔化焊 (C) 保护焊 (D) 激光焊
3. 自动(电弧)焊通常是指 ()。
- (A) 手工电弧焊 (B) 埋弧自动焊 (C) 气体保护焊 (D) 电阻焊
4. 电弧焊中最普遍使用的是 ()。
- (A) 手工电弧焊 (B) 埋弧自动焊 (C) 气体保护焊 (D) 电阻焊
5. 电阻焊关键是通过电极对板料 ()。
- (A) 施加压力 (B) 加热 (C) 通电 (D) 保压
6. 钎焊的钎料或焊料称为 ()。
- (A) 辅料 (B) 钎剂 (C) 焊材 (D) 填充金属
7. 钎焊前对工件必须进行细致加工和 ()。
- (A) 打磨 (B) 严格清洗 (C) 装配 (D) 整理
8. 高能束流焊接目前广泛应用的是电子束焊与 ()。
- (A) 激光焊接 (B) 电渣焊 (C) 滚凸焊 (D) 氩弧焊
9. 焊枪在施焊时的倾斜角对焊缝成形 ()。
- (A) 有一定关系 (B) 有一定帮助 (C) 有一定的影响 (D) 没有影响
10. 右焊法的焊接方向为从 ()。
- (A) 左向右焊接 (B) 右向左焊接 (C) 中间往两边焊接 (D) 两端向中间焊接
11. CO₂ 气体保护焊由于弧焊电源的空载电压低, 在引弧时电弧稳定燃烧点 ()。
- (A) 快速燃烧 (B) 比较稳定 (C) 容易建立 (D) 不易建立
12. CO₂ 气体保护焊引弧前在起弧处提前送气 2~3 s, 排除 ()。
- (A) 烟雾 (B) 废气 (C) 杂质 (D) 待焊处的空气
13. CO₂ 气体保护焊应使焊丝伸出长度的 ()。
- (A) 固定不变 (B) 容易改变 (C) 变化最小 (D) 变化最大
14. CO₂ 气体保护焊要保持焊枪合适的倾角和 ()。
- (A) 喷嘴高度 (B) 高度 (C) 变化最小 (D) 变化最大
15. CO₂ 气体保护焊对焊接接头的处理十分重要, 它会直接影响到 ()。
- (A) 焊接进行 (B) 焊接速度 (C) 焊接质量 (D) 接头外观
16. CO₂ 气体保护焊对较长焊缝作分段焊接时, 对待接头处应 ()。
- (A) 进行清理 (B) 进行打磨 (C) 重叠焊接 (D) 减慢焊速
17. 咬边产生的原因之一是由于 ()。
- (A) 焊接速度过慢 (B) 电弧电压偏高 (C) 板材太薄 (D) 操作不当
18. 咬边防止措施之一有注意焊炬的 ()。

- (A) 角度与操作 (B) 送丝速度 (C) 高度 (D) 焊接方法
19. 焊瘤产生的原因之一是由于 ()。
- (A) 电流太大 (B) 电弧电压过低 (C) 焊接速度太快 (D) 焊炬送进太慢
20. 根据电流调整电弧电压可以防止 ()。
- (A) 咬边 (B) 开裂 (C) 焊瘤产生 (D) 熔穿
21. 防止产生熔深不够措施之一主要有保证 ()。
- (A) 送丝均匀 (B) 焊接要快 (C) 电流足够小 (D) 加快焊炬送进
22. 调大焊接电流可以防止产生 ()。
- (A) 咬边 (B) 开裂 (C) 熔穿 (D) 熔深不够
23. 孔产生的原因之一是气体 ()。
- (A) 纯度较低 (B) 即将用完 (C) 型号不对 (D) 流量不对
24. 防止气孔产生的措施之一是选用 ()。
- (A) 优质焊丝 (B) 较大焊枪 (C) 合适的气源 (D) 大电流
25. 夹渣是焊后在焊缝残留一定数量的 ()。
- (A) 熔渣 (B) 杂质 (C) 气体 (D) 油污
26. 认真清理每一层焊渣可以防止 ()。
- (A) 气孔产生 (B) 焊瘤产生 (C) 夹渣的产生 (D) 熔深不够
27. 烧穿产生原因之一是板材坡口之间的 ()。
- (A) 槽口太宽 (B) 间隙太大 (C) 间隙太小 (D) 距离太小
28. 调整焊接电流可以 ()。
- (A) 减小烧穿 (B) 防止烧穿 (C) 提高质量 (D) 防止气孔
29. 裂纹的产生原因之一是 ()。
- (A) 电流小 (B) 焊速快 (C) 熔深过大 (D) 摆动太大
30. 裂纹的产生原因之一是焊后焊件 ()。
- (A) 太薄 (B) 太厚 (C) 熔深过大 (D) 内应力较大
31. 防止产生飞溅的措施之一是 ()。
- (A) 清洁板材 (B) 内应力处理 (C) 调节电感量 (D) 预热
32. 防止产生飞溅的措施之一是严格掌握 ()。
- (A) 焊接方向 (B) 送丝速度 (C) 板材预热 (D) 焊嘴倾角
33. 氧化铝薄膜的熔点约 ()。
- (A) 658℃ (B) 1040℃ (C) 2050℃ (D) 3200℃
34. 铝及铝合金焊接易造成焊缝金属塌落和 ()。
- (A) 咬边 (B) 假焊 (C) 过烧 (D) 烧穿
35. 焊接对接头性能要求不高的铝合金应选用 ()。

- (A) 铝锰焊条 (B) 铝镍焊条 (C) 铝锡焊条 (D) 纯铝焊条
36. 焊接要求有较好的耐腐蚀性的铝合金选用 ()。
- (A) 铝锰焊条 (B) 铝镍焊条 (C) 铝锡焊条 (D) 纯铝焊条
37. 气焊铝合金时焊丝与焊嘴的夹角, 一般为 ()。
- (A) $40^{\circ} \sim 50^{\circ}$ (B) $50^{\circ} \sim 80^{\circ}$ (C) $80^{\circ} \sim 100^{\circ}$ (D) $100^{\circ} \sim 110^{\circ}$
38. 去除氧化膜可用 ()。
- (A) 机械清理法 (B) 打磨法 (C) 切削法 (D) 铲除法
39. 铜及铜合金焊接时容易在焊缝中、熔合线附近及热影响区 ()。
- (A) 变形 (B) 收缩 (C) 出现裂纹 (D) 未熔合
40. 焊接纯铜时, 焊缝与焊接接头的抗拉强度常可与母材 ()。
- (A) 结合 (B) 相同或接近 (C) 发生变化 (D) 分离
41. 铜及铜合金不同焊接方法的焊接材料 ()。
- (A) 相同 (B) 不同 (C) 发生变化 (D) 可替代使用
42. 黄铜与黄铜焊接选用焊条有 T207 或 ()。
- (A) T217 (B) T227 (C) T237 (D) T257
43. 化学清理法时可用四氯化碳或丙酮等溶剂 ()。
- (A) 擦拭 (B) 清洗 (C) 清洁 (D) 浸泡
44. 铜及铜合金焊接尽可能采用高速焊, 减少熔池高温 ()。
- (A) 散发 (B) 停留时间 (C) 影响板材 (D) 破坏焊缝
45. 黄铜焊接性能差, 一般不采用 ()。
- (A) 气焊 (B) 电阻焊 (C) 焊条电弧焊工艺 (D) 钎焊
46. 电阻焊加热时间短, 焊接速度快, 焊接应力与 ()。
- (A) 变形大 (B) 变形较小 (C) 焊接简单 (D) 应变大
47. 电阻焊生产效率高, 可在焊接生产线上与其他工序一起 ()。
- (A) 并列使用 (B) 交叉使用 (C) 组装使用 (D) 进行
48. 点焊可分为单点焊、双点焊及 ()。
- (A) 组合点焊 (B) 对焊 (C) 平焊 (D) 多点焊
49. 电阻点焊最常见的接头形式有搭接焊和 ()。
- (A) 滚焊 (B) 凸焊 (C) 缝焊 (D) 卷边接头焊
50. 电阻点焊缩小焊点间距可以提高焊件的 ()。
- (A) 连接强度 (B) 刚性 (C) 牢固性 (D) 焊接性
51. 电阻点焊在焊前应做好 ()。
- (A) 清理工作 (B) 充分的准备 (C) 材料识别 (D) 焊件标记
52. 电阻点焊焊前化学清理零件不应有搭接缝或 ()。

- (A) 其他缝隙 (B) 裂纹 (C) 孔洞 (D) 间隙
53. 电阻点焊的缺陷有焊点压痕或焊缝痕 ()。
- (A) 其他缝隙 (B) 形状不正确 (C) 孔洞 (D) 间隙
54. 电阻点焊的缺陷有电极压痕过深及 ()。
- (A) 缝隙 (B) 焊核过大 (C) 孔洞 (D) 过热
55. 容易保证焊件的 ()。
- (A) 不变形 (B) 熔化性 (C) 尺寸精度 (D) 焊接
56. 钎焊的耐热性和耐腐蚀性 ()。
- (A) 差别不大 (B) 没钢材好 (C) 都较好 (D) 都较差
57. 钎焊焊件的表面清理及接头装配 ()。
- (A) 精度要求高 (B) 精度要求低 (C) 比较容易 (D) 间隙要求高
58. 铜钎焊称为 ()。
- (A) 软钎焊 (B) 低温钎焊 (C) 硬钎焊 (D) 电弧钎焊
59. 钎焊常用的方法有 ()。
- (A) 软钎焊 (B) 电阻钎焊 (C) 硬钎焊 (D) 低温钎焊
60. 烙铁钎焊软钎焊, 适用的钎焊温度低于 ()。
- (A) 250℃ (B) 300℃ (C) 400℃ (D) 600℃
61. 烙铁钎焊适用于钎焊薄、小件及 ()。
- (A) 需熔剂 (B) 需预热 (C) 属硬钎焊 (D) 属低温钎焊
62. 钎焊的接头形式选择是否妥当, 直接影响到焊接接头的 ()。
- (A) 操作 (B) 质量 (C) 牢度 (D) 美观
63. 钎焊接头间隙的大小与 ()。
- (A) 材料有关 (B) 加热方式有关 (C) 焊前清理有关 (D) 钎焊金属有关
64. 对焊件表面的油污进行清洗可用有机溶剂或 ()。
- (A) 汽油 (B) 清洁剂 (C) 肥皂溶液 (D) 碱溶液
65. 焊件表面如有油污存在, 会直接影响到 ()。
- (A) 焊接操作 (B) 焊接质量 (C) 焊件美观 (D) 接头牢固
66. 钎焊温度是保证钎焊质量的 ()。
- (A) 主要参数 (B) 主要措施 (C) 关键因素 (D) 技术措施
67. 与钎焊保温时间有关的是焊件尺寸、钎料与母材相互作用的 ()。
- (A) 剧烈程度 (B) 时间 (C) 环境 (D) 技术要求
68. 钎焊残渣多数对钎焊接头有腐蚀作用, 并 ()。
- (A) 影响使用 (B) 影响外观 (C) 影响质量 (D) 影响油漆
69. 钎焊残渣中的松香 ()。

- (A) 可不清除 (B) 应清除 (C) 影响质量 (D) 影响油漆
70. 锡铅钎料的含锡量在 ()。
- (A) 15~20% (B) 20~25% (C) 25~30% (D) 30~40%
71. 熟盐酸, 又叫氯化锌溶液或 ()。
- (A) 氯化铅溶液 (B) 氯化钾溶液 (C) 熟镪水 (D) 熟药水
72. 钎焊时烙铁加热温度一般不要高于 ()。
- (A) 300°C (B) 400°C (C) 500°C (D) 600°C
73. 铜钎焊中钎剂(焊剂)为硼砂或硼砂与硼酸的 ()。
- (A) 溶合剂 (B) 混合物 (C) 反应物 (D) 结晶物
74. 铜钎焊前必须清除工件表面的 ()。
- (A) 氧化物 (B) 锈蚀 (C) 反应物 (D) 结晶物
75. 铜钎焊前必须清除工件表面的 ()。
- (A) 锈蚀 (B) 油污 (C) 反应物 (D) 结晶物
76. 铜钎焊通常用氧-乙炔焰 ()。
- (A) 加热烙铁 (B) 加热工件 (C) 加热母材 (D) 加热焊条
77. 铜钎焊焊缝较长时, 应一边加热, 一边 ()。
- (A) 放入焊料 (B) 放在母材上 (C) 熔料 (D) 移动
78. 焊后的应力、变形不外乎焊件受热所引起, 热胀冷缩是普遍的 ()。
- (A) 化学现象 (B) 物理现象 (C) 变形规律 (D) 变形趋势
79. 杆件绝对刚性并不存在, 一般低碳钢开始变形的温度要超过 ()。
- (A) 100°C (B) 200°C (C) 300°C (D) 500°C
80. 对于加热的高温区域, 加热时有压缩内应力, 冷却后变为 ()。
- (A) 拉伸压应变 (B) 拉伸内应力 (C) 压缩应变 (D) 拉伸应变
81. 焊接时温度急剧变化所造成的不均匀加热和冷却势必导致焊件产生严重的 ()。
- (A) 变化 (B) 开裂 (C) 应力和变形 (D) 质量问题
82. 低碳钢在冷却时奥氏体组织发生分解的温度高于 ()。
- (A) 200°C (B) 300°C (C) 400°C (D) 600°C
83. 在低合金钢中随着组织的转变产生了一定的 ()。
- (A) 变形 (B) 组织应力 (C) 内应力 (D) 应变
84. 垂直于焊缝截面上所产生的纵向应力沿整个焊缝长度的分布 ()。
- (A) 比较均匀 (B) 并不一致 (C) 逐步变化 (D) 取决于材料
85. 焊接接头除纵向应力外, 板内还存在与焊缝垂直的 ()。
- (A) 裂纹 (B) 横向应变 (C) 横向应力 (D) 变形
86. 如果结构原先存在着残余应力, 加上外界冲击的应力, 则将会降低 ()。

- (A) 内应力 (B) 应变 (C) 结构强度 (D) 材料塑性
87. 虽然由于材料的塑性蠕变而应力不再增加, 但降低了 ()。
- (A) 变形能力 (B) 材料塑性 (C) 结构强度 (D) 结构的刚性
88. 焊趾和余高等处应力集中, 对焊接接头强度 ()。
- (A) 有较大影响 (B) 没有影响 (C) 有破坏作用 (D) 作用不大
89. 正面角焊缝和侧面角焊缝的强度 ()。
- (A) 有较大影响 (B) 没有差别 (C) 有区别 (D) 差别不大
90. 一般常用的焊缝强度计算主要是计算焊缝的 ()。
- (A) 压应力 (B) 作用力 (C) 强度 (D) 应变

三、多项选择题(选择正确的答案, 将相应的字母填入题内的括号中)

1. 焊接按工艺特征可以分为 ()。
- (A) 气焊 (B) 熔化焊 (C) 保护焊 (D) 压焊 (E) 钎焊
2. 压力焊中可分为 ()。
- (A) 电阻焊 (B) 摩擦焊 (C) 感应焊 (D) 爆炸焊 (E) 超声波焊
3. 在电阻焊中也可以分为 ()。
- (A) 摩擦焊 (B) 点焊 (C) 缝焊 (D) 对焊 (E) 超声波焊
4. 电阻焊方法主要有 ()。
- (A) 点焊 (B) 缝焊 (C) 铜焊 (D) 凸焊 (E) 对焊
5. 高能束流焊接高能量密度束流主要指 ()。
- (A) 电子束 (B) 激光 (C) 电弧 (D) 离子束 (E) 超声波
6. 高能束流焊接技术具有的特点有 ()。
- (A) 功率密度高 (B) 焊缝深宽比高 (C) 焊接速度快 (D) 焊件热变形小 (E) 工艺适应性强
7. 去油污主要是用化学清理法, 可用 ()。
- (A) 汽油 (B) 丙酮 (C) 醋酸乙脂 (D) 四氯化碳 (E) 聚乙脂
- (A) 氧 (B) 铅 (C) 铋 (D) 硫 (E) 磷
8. 焊常用的方法有 ()。
- (A) 火焰钎焊 (B) 烙铁钎焊 (C) 电阻钎焊 (D) 感应钎焊 (E) 电弧钎焊

车架修复工艺

一、判断题(将判断结果填入括号中。正确的填“√”, 错误的填“×”)

1. 车身作拉拔牵引校正时, 固定设备应将汽车固定使其静止不动。 ()
2. 车身固定器的用途是用来夹持车身部位。 ()

3. L型简易式牵拉器便于移动，可安放在任何损伤部位进行牵引。 ()
4. 移动式校正台的纵梁下装有轮子，以便于移动到任何位置。 ()
5. 将车身固定在校正台上，利用液压牵引即可进行紧固操作。 ()
6. 用地锚式固定有利于在车身底部实施牵引。 ()
7. 用台架方式固定车身，是目前比较流行的固定方法。 ()
8. 车架大部分故障是疲劳裂纹、铆钉松动、安装孔与结合平面的磨损。 ()
9. 车架经检验后，如果损坏严重，则采用全部拆卸分解车架修复法。 ()
10. 拆卸应遵循先好后坏的原则进行拆卸。 ()
11. 拆下的有用零件应编号或予以记录。 ()
12. 向上牵拉时牵拉链条与要校正的板件相连。 ()
13. 顾全大局首先要树立维护企业利益观念。 ()

二、单项选择题（选择一个正确的答案，将相应的字母填入题内的括号中）

1. 固定设备的作用是使汽车固定不动，同时将牵引力分配到 ()。
(A) 车身上 (B) 汽车各处 (C) 校正部位 (D) 拉伸处
2. 车身作拉拔牵引校正时，固定设备应将汽车固定在 ()。
(A) 工作台上 (B) 车架上 (C) 牵引器上 (D) 车身上
3. 无底板汽车固定系统是在车间地板上不同的位置使用锚箱、小钢杯 ()。
(A) 拉住汽车 (B) 顶住汽车 (C) 固定汽车 (D) 进行拉伸
4. 车身固定器的用途是汽车固定后，就可以在任意角度绕车身 360° 进行 ()。
(A) 牵引拉拔 (B) 紧固 (C) 操作 (D) 采用钢梁
5. L型简易式车身车架牵拉器作牵拉作业时，先用车身固定器将车身固定在 ()。
(A) 车架上 (B) 工作台上 (C) 校正架上 (D) 牵引器上
6. L型简易式车身车架牵拉器利用立柱与工作台之间的拉链系统对 ()。
(A) 车身固定 (B) 车身操作 (C) 车架牵引 (D) 车身牵引
7. 简易式牵拉器链条利用油缸液压杆推动被拉紧施力，起到 ()。
(A) 车身固定 (B) 车身牵引 (C) 车架牵引 (D) 校正牵拉作用
8. L型简易式牵拉器每次拉拔只能沿 ()。
(A) 损伤边缘进行 (B) 车架进行 (C) 一个方向进行 (D) 二个方向进行
9. 校正台上装有若干套可以自由旋转的液压支架 ()。
(A) 固定器 (B) 旋转器 (C) 牵引装置 (D) 定位器
10. 移动式校正台纵梁上有两根可以移动的 ()。
(A) 横梁 (B) 旋转器 (C) 牵引装置 (D) 定位器
11. 校正车身侧面时，将液压牵引装置移装到纵梁上 ()。

- (A) 即可 (B) 操作 (C) 牵引 (D) 固定
12. 移动式校正台是一种实用性很强的 ()。
- (A) 工具 (B) 校正设备 (C) 牵引装置 (D) 固定设备
13. 插桩方式固定为了便于调整拉链的松紧度, 在拉链间装有 ()。
- (A) 品牌 (B) 形象 (C) 信用 (D) 职业道德
14. 车身需要纵向牵引时, 应在车身后部的纵梁或车架与 ()。
- (A) 牵引器固定 (B) 拉链拉紧 (C) 车身固定 (D) 插桩固定
15. 采用地锚式固定有利于在车身底部实施固定, 而且方向的 ()。
- (A) 选择性大 (B) 旋转方便 (C) 灵活性好 (D) 判断容易
16. 滑动式地锚车身固定点的选择范围较大, 使用较方便, 但 ()。
- (A) 操作不便 (B) 旋转不便 (C) 灵活性不好 (D) 施工较复杂
17. 用台架方式固定车身, 车身固定可靠, 支撑的 ()。
- (A) 操作方便 (B) 旋转方便 (C) 稳定性好 (D) 施工较复杂
18. 用台架方式固定的车身, 在操作过程中不会发生 ()。
- (A) 位移现象 (B) 意外事故 (C) 误判现象 (D) 操作不便
19. 在车架上出现事故性的故障并不算多, 大部分故障是 ()。
- (A) 位移现象 (B) 扭曲损伤 (C) 折断损伤 (D) 疲劳裂纹
20. 车架经检验后, 仅是个别部位产生不大的弯曲时, 不必 ()。
- (A) 拆卸分解车架 (B) 进行牵拉 (C) 在车架上校正 (D) 校正
21. 对拆卸下来的车架零件应进行检查, 作出 ()。
- (A) 损伤判断 (B) 修复方案 (C) 好坏鉴定 (D) 校正方案
22. 在对零件修复时零件弯曲变形采用专门工艺装置来 ()。
- (A) 校直 (B) 校正 (C) 修复 (D) 整形
23. 对拆卸下来具有疲劳裂纹的零件 ()。
- (A) 可焊接修理 (B) 应详细检查 (C) 最好更换 (D) 最好报废
24. 拆卸原则是遵循一定的工艺程序 ()。
- (A) 操作 (B) 进行 (C) 进行拆卸 (D) 先易后难
25. 拆卸应尽量避免零件损伤或 ()。
- (A) 失落 (B) 毁坏 (C) 破损 (D) 变形
26. 生锈的螺栓、螺母和螺钉以氧乙炔火焰加热螺母则 ()。
- (A) 简便有效 (B) 极易拧出 (C) 容易受损 (D) 容易变形
27. 拆卸铆钉的方法还可 ()。
- (A) 采用钻孔的方法 (B) 打磨 (C) 切割 (D) 用砂轮打
28. 拆卸点焊点用钻头先将上面一层板的焊点打去, 再用扁的錾子錾开用点焊 ()。

- (A) 连接处 (B) 连接的零件 (C) 焊住部位 (D) 焊点
29. 对连接零件的拆卸可用砂轮机将点焊点打磨, 再用扁錾子錾开 ()。
- (A) 连接的零件 (B) 焊点 (C) 零件 (D) 结合处
30. 拆下的有用零件应编号或予以 ()。
- (A) 记录 (B) 标记 (C) 存放 (D) 收藏
31. 拆下的有用零件应放在专门的零件架或 ()。
- (A) 仓库内 (B) 专门存放处 (C) 零件箱内 (D) 堆放处
32. 向上牵拉时车身应固定在工作台或底架上, 通过加力塔架牵拉链条, 可将 ()。
- (A) 凹陷拉出 (B) 损伤校正 (C) 缩短的拉长 (D) 该区域上提
33. 车身左端上弯变形在车身下放进垫块, 右端固定在工作台上, 将车身左端向下拉, 使其()。
- (A) 恢复原样 (B) 得以修复 (C) 恢复原来的形状 (D) 平整
34. 凹陷修复后, 经过测量符合修理手册要求 ()。
- (A) 即告完成 (B) 修复结束 (C) 整形完成 (D) 结束校正
35. 当车身前横梁产生凹陷时, 可用液压顶杆将凹陷部分 ()。
- (A) 校正 (B) 修复 (C) 整形 (D) 向外推出

三、多项选择题 (选择正确的答案, 将相应的字母填入题内的括号中)

1. 采用局部拆卸分解车架修复法是在呈现数量不多的 ()。
- (A) 裂纹 (B) 焊接应力 (C) 铆钉连接松动 (D) 应力 (E) 磨损

车身修复工艺

一、判断题 (将判断结果填入括号中。正确的填“√”, 错误的填“×”)

1. 汽车车身修理的基本方法是对车身变形进行矫正。 ()
2. 在垂直和水平方向同时牵引纵梁, 不容易使变形恢复到正常工作位置。 ()
3. 将受损汽车固定到车身矫正仪上时, 需要 2 个夹具使车身与矫正仪固定。 ()
4. 职业道德实用性是指职业道德要与职业岗位的特点相适应。 ()
5. 夹具安装得正确与否, 将直接影响到牵引的质量。 ()
6. 牵引法矫正是借助于外力牵拉作用, 来实现对车身的变形进行矫正。 ()
7. 牵引操作时不能一步到位, 以免牵引过度。 ()
8. 液压传动是以油液作为工作介质, 利用液体压力操作的一种传动方式。 ()
9. 液压静力式施力装置的构成较简单, 主要由油泵和油缸两部分组成。 ()
10. 使用液压工具进行支撑和拉伸等作业, 要依赖顶杆提供动力。 ()
11. 在设计拉拔校正程序时, 应保证变形或损伤件的修复工作量最小。 ()
12. 车辆进行初步夹紧固定时常用的固定方法是夹在车上的压焊焊件上。 ()

13. 前纵梁与前翼子板内加强件首先按与撞击相同的方向拉拔纵梁。 ()
14. 对于换件侧的前翼子板内加强板和纵梁的修理，主要的修理部位是纵梁。 ()
15. 车身后部碰撞损坏扩散程度比前部厉害。 ()
16. 车身后部校正时，将夹钳或挂钩挂在后纵梁的后部。 ()
17. 修复侧面碰撞损伤的拉拔方法可在车身变形处作固定。 ()
18. 汽车在行驶中，由于超速使汽车碰撞。 ()
19. 金属冷处理法是利用一个手锤和一块垫铁来实现的。 ()
20. 车身在实施校正前，对所用设备必须作一全面检查。 ()
21. 车身校正修理的最终检验分两种情况进行。 ()
22. 最终检验应仔细观察的项目是检查车身所有部位的平整度是否修复。 ()

二、单项选择题（选择一个正确的答案，将相应的字母填入题内的括号中）

1. 对车身用简单的方法进行矫正一般都采用基本的单一方向进行 ()。
(A) 牵引或顶压 (B) 修复 (C) 整形 (D) 校正
2. 车身变形矫正时一般应先从车身底部开始，上(顶)部的变形放到后面 ()。
(A) 牵引或顶压 (B) 进行矫正 (C) 整形 (D) 校正
3. 在制定矫正计划时，要正确判断撞击力的 ()。
(A) 主要方向 (B) 轻重 (C) 位置 (D) 角度
4. 由于车辆受撞的方向不同，有时受撞的力会分成 ()。
(A) 二个力 (B) 几个分力 (C) 另一个方向 (D) 另一角度
5. 固定车身时，不要将索链缠绕到 ()。
(A) 车身上 (B) 车架上 (C) 车身构件上 (D) 悬架部件上
6. 车身牵引之前一定要清除固定索链上所有的 ()。
(A) 松弛部分 (B) 杂物 (C) 油污 (D) 附着物
7. 在制定矫正计划时，首先应考虑夹具的 ()。
(A) 安装位置 (B) 安装方便 (C) 型号 (D) 大小
8. 夹具最好安装在保险杠能量吸收器的 ()。
(A) 适当位置 (B) 安置点 (C) 左侧 (D) 右侧
9. 对于开口类、框架式车身结构的挤压变形，牵引法矫正效果 ()。
(A) 不一定明显 (B) 较为明显 (C) 不理想 (D) 一般
10. 牵引操作时应注意牵引与变形的作用力 ()。
(A) 应合适 (B) 大小适中 (C) 在一直线上 (D) 不能过大
11. 牵引操作前的车辆固定一定要 ()。
(A) 紧固 (B) 在合适位置 (C) 便于牵引 (D) 牢固可靠

12. 液压矫正工具易实现远距离操纵和（ ）。
- (A) 自动控制 (B) 矫正工作 (C) 牵引拉拔 (D) 顶撑操作
13. 在液压系统中，依靠液体的压力来（ ）。
- (A) 传递动力 (B) 改变容积 (C) 改变速度 (D) 传递运动
14. 在钣金维修作业中所使用的多采用（ ）。
- (A) 顶杆 (B) 柱塞式手油泵 (C) 卧式千斤顶 (D) 手动式支撑杆
15. 支撑式油缸支座和工作接杆均可根据需要使用（ ）。
- (A) 分别使用 (B) 依次使用 (C) 进行更换 (D) 进行选择
16. 在设计拉拔校正程序时，按与碰撞变形发生的相反顺序（ ）。
- (A) 进行修复 (B) 制定方案 (C) 依次修理 (D) 反复牵拉
17. 在设计拉拔校正程序时，拉拔力不得大于（ ）。
- (A) 顶压力 (B) 固定的合力 (C) 其中一个分力 (D) 紧固力
18. 车辆进行初步夹紧固定时在机械部件或悬架固定部位用（ ）。
- (A) 压板压紧 (B) 定位器定位 (C) 螺栓固定 (D) 螺旋拧紧
19. 在设置拉拔用夹持器时，应保证拉拔力的延长线通过夹持器齿的（ ）。
- (A) 边缘 (B) 齿轮 (C) 前部 (D) 中部
20. 拉拔时每次应拉拔一点点，然后消除应力，进行检测，而后再（ ）。
- (A) 拉拔 (B) 加大力度 (C) 重复以上步骤 (D) 检查
21. 徒手作业方法就是要按无工具可用的情况来决定如何使损伤部位（ ）。
- (A) 实施修复 (B) 恢复原状 (C) 得到修复 (D) 达到要求
22. 通常修理侧的整个翼子板内加强件和纵梁往往或左或右的（ ）。
- (A) 弯曲 (B) 偏斜 (C) 变形 (D) 扭曲
23. 通常修理侧的整个翼子板内加强件和纵梁在长度方向上并未发生（ ）。
- (A) 弯曲 (B) 偏斜 (C) 变形 (D) 扭曲
24. 前围如果碰撞比较严重，损伤可能涉及到前支柱，车门定位受到影响而（ ）。
- (A) 变形 (B) 扭曲 (C) 关不上 (D) 翘裂
25. 在车身修理中，通过尺寸测量可判定（ ）。
- (A) 修复的程度 (B) 损伤程度 (C) 变形程度 (D) 修复质量
26. 对侧向碰撞而引起的前车身侧面弯曲损伤的修复，校正最好采用（ ）。
- (A) 车身整形机 (B) 车身校正仪 (C) 拉拔校正 (D) 车架校直装置
27. 前侧围校正中，弯曲的中间点受力最大，必须（ ）。
- (A) 加大拉力 (B) 保证夹紧 (C) 多次拉拔 (D) 控制拉拔
28. 通常情况下，尾部碰撞时首先是后保险杠（ ）。
- (A) 挡住保护 (B) 被碰坏 (C) 保护后围 (D) 先受损

29. 通常情况下，尾部碰撞时后纵梁（ ）。
(A) 会扭曲 (B) 向两侧变形 (C) 向上弯曲 (D) 先受损
30. 车身后部校正时边拉拔边测量车身下面每一部分的尺寸，观察车身板的（ ）。
(A) 配合间隙 (B) 变形情况 (C) 拉拔情况 (D) 修复情况
31. 若后纵梁被严重碰撞会出现后门框变形和（ ）。
(A) 后翼板变形 (B) 锁止失效 (C) 门开关不畅 (D) 影响车顶
32. 如果汽车侧面受到严重碰撞，车门、前翼子板、等都会遭（ ）。
(A) 变形应力 (B) 损伤 (C) 变形 (D) 严重损伤
33. 汽车在行驶过程中，经常会出现（ ）。
(A) 碰撞事故 (B) 损伤 (C) 变形 (D) 严重损伤
34. 修复侧面碰撞损伤的拉拔方法可在车身（ ）。
(A) 变形处固定 (B) 弯凸一侧作固定 (C) 弯曲处固定 (D) 凹陷处加固
35. 侧面碰撞损伤的拉拔在车身固定后，在凹陷侧用“三向拉拔”法进行（ ）。
(A) 修复 (B) 校正修复 (C) 拉拔 (D) 测量
36. 当撞击力足以使汽车颠覆时，汽车就有可能（ ）。
(A) 严重损坏 (B) 严重扭曲 (C) 发生颠覆 (D) 造成断裂
37. 发生颠覆事故以后，汽车可能是（ ）。
(A) 单边侧翻 (B) 两侧变形 (C) 前部变形 (D) 后部变形
38. 当颠覆导致前、后车身发生严重损伤在矫正时，首先利用车身底梁做（ ）。
(A) 整体固定 (B) 定位 (C) 固定点 (D) 校正基准
39. 由于颠覆损伤的程度一般都较严重，所以牵引和矫正时应从强度较大的（ ）。
(A) 损伤开始 (B) 构件开始 (C) 范围开始 (D) 部位开始
40. 经过校正后的汽车车身虽恢复了原来形状，但恢复后的金属内部晶格产生了（ ）。
(A) 严重的畸变 (B) 新的变形 (C) 冷作硬化 (D) 加工硬化
41. 金属内部晶格排列产生了严重的畸变后，金属材料的强度就（ ）。
(A) 明显地降低 (B) 发生变形 (C) 发生脆性 (D) 冷作硬化
42. 车身进行修理后，往往会使金属板材（ ）。
(A) 重新结晶 (B) 冷作硬化 (C) 增加应力 (D) 产生应力
43. 当应力作用在钣金件上时，可以用垫铁和手锤轻轻而快速地（ ）。
(A) 消除应力 (B) 敲击损伤处 (C) 敲击板件 (D) 整平板材
44. 车辆受撞后通过校正，如冷处理法不能将应力消除，可对金属板材（ ）。
(A) 进行敲击 (B) 进行加热 (C) 继续校正 (D) 加大校正力
45. 对金属进行加热的火焰一般情况下应该使用（ ）。
(A) 中性焰 (B) 氧化焰 (C) 碳化焰 (D) 轻微碳化焰

46. 校正拉拔时，要仔细观察（ ）。
- (A) 拉拔情况 (B) 变形情况 (C) 设备状况 (D) 拉拔结果
47. 对校正设备禁止不熟练或未受过良好训练的人员（ ）。
- (A) 使用 (B) 操纵 (C) 调试 (D) 检修
48. 校正拉拔前一定要把车辆（ ）。
- (A) 固定住 (B) 清理干净 (C) 作好定位 (D) 检查仔细
49. 校正拉拔时不管什么情况只能使用校正设备所配备的（ ）。
- (A) 工具 (B) 夹具 (C) 环链 (D) 保险绳
50. 校正拉拔时，安全链不能绕过（ ）。
- (A) 尖角部位 (B) 校正轮 (C) 车身 (D) 拉塔
51. 进行拉拔时，禁止人员站在环链或夹持器所在的（ ）。
- (A) 位置上 (B) 范围内 (C) 直线上 (D) 周围
52. 没有使用固定装置修理时，应作最后（ ）。
- (A) 复查 (B) 检查 (C) 定位 (D) 测量检查
53. 在固定装置上修理时，则不必进行（ ）。
- (A) 定位 (B) 测量检验 (C) 检查 (D) 调整
54. 最终检验应仔细观察的项目是检查车身上部所有部位的平整度是否（ ）。
- (A) 符合要求 (B) 修复到位 (C) 整平 (D) 符合要求
55. 最终检验应仔细观察的项目是开启、关闭车门等活动部件是否（ ）。
- (A) 灵活 (B) 是否贴合 (C) 运动自如 (D) 是否卡住

三、多项选择题（选择正确的答案，将相应的字母填入题内的括号中）

1. 车身变形的矫正就是充分利用（ ）。
- (A) 力的合成 (B) 力的分解 (C) 可移性 (D) 多方向性 (E) 平行四边形法则
2. 车身整体变形的牵引与支撑作业程序，一般应遵循的原则是（ ）。
- (A) 先轻后重 (B) 先重后轻 (C) 先强后弱 (D) 先弱后强 (E) 先低后高
3. 运用支撑法矫正比较灵活一般分为（ ）。
- (A) 液压式 (B) 螺旋式 (C) 机械式 (D) 顶出式 (E) 手动式
4. 液压矫正工具在结构上具有的优点有（ ）。
- (A) 结构简单 (B) 操作方便 (C) 传递功率大 (D) 布局灵活 (E) 维修简便
5. 液压工具元件易实现（ ）。
- (A) 更换方便 (B) 系列化 (C) 小型化 (D) 标准化 (E) 通用化
6. 液压钣金矫正工具的组成主要由（ ）。
- (A) 施力装置 (B) 施力方向和实施装置 (C) 连接和支撑装置 (D) 基础装置 (E) 检修装置

7. 液压泵在油泵操纵方法上有 ()。

(A) 自控式 (B) 手动式 (C) 脚踏式 (D) 风动式 (E) 电动式

车身钣金件的更换与调整

一、判断题 (将判断结果填入括号中。正确的填“√”，错误的填“×”)

1. 汽车车身的结构件大多数是以组焊的形式装配起来的。 ()
2. 拆卸车身被损伤的钣金件的主要方法是切割分离。 ()
3. 车身构件拆卸后，切割时留下的切割痕迹需要进行整理。 ()
4. 对车身损伤部位进行部件更换，防锈与密封可有选择地做。 ()
5. 切割修复是切除结构性钣金件之后，与新的同类型的钣金件焊接。 ()
6. 新钣金件与原车身的配合应根据实际情况确定。 ()
7. 在汽车维修作业中非常重要的一项是修理质量。 ()
8. 焊接结束后，对焊缝要进行整形修整。 ()
9. 非结构性或装饰性钣金件，多采用机械固定法。 ()
10. 新钣金件采用紧固件固定往往强度不够。 ()
11. 汽车发动机罩的位置一般是不可以调整的。 ()
12. 翼子板与散热器支架是用螺栓连接的。 ()
13. 汽车使用较普遍的是框式门。 ()

二、单项选择题 (选择一个正确的答案，将相应的字母填入题内的括号中)

1. 在汽车车身构件之间没有明显的 ()。
(A) 界线特征 (B) 变形特征 (C) 形状区别 (D) 强度区别
2. 分离点焊点时只要找到点焊位置后，即可用焊点切割器 ()。
(A) 进行切割 (B) 切割焊点 (C) 分离焊点 (D) 钻掉焊接点
3. 等离子焊炬切割器清除焊点速度快，它可在各种厚度的金属中吹洞以 ()。
(A) 进行切割 (B) 清除焊点 (C) 分离焊点 (D) 切割焊点
4. 构件拆卸后的端口通过修整，使接口部位达到能够实施 ()。
(A) 焊接的要求 (B) 更换的要求 (C) 修理的要求 (D) 矫正的要求
5. 车身更换部件的切换部位，没有一定的 ()。
(A) 定位基准 (B) 统一标准 (C) 切割线 (D) 具体要求
6. 车身更换部件在确定切换位置时，可通过对比法来获取有关的 ()。
(A) 基准线 (B) 切割数据 (C) 切割线 (D) 位置数值
7. 车身构件拆卸后应在更换件与车身的搭接部位 ()。
(A) 涂敷防锈剂 (B) 进行清理 (C) 清除锈蚀 (D) 进行修整

8. 插入物平接为两段封闭式截面构件之间插入与截面内形相同的（ ）。
- (A) 构件 (B) 制件 (C) 部件 (D) 一段插入物
9. 结构性钣金件连接前连接部位的表面应（ ）。
- (A) 彻底清理 (B) 认真测量 (C) 除锈防锈 (D) 彻底打磨
10. 结构性钣金件的连接焊接后应按规定检查（ ）。
- (A) 焊接质量 (B) 有否假焊 (C) 有否裂纹 (D) 焊缝强度
11. 切割修理车门槛板采用（ ）。
- (A) 交错平接法 (B) 插入物对接法 (C) 搭接法 (D) 对接法
12. 切割修理地板一般采用（ ）。
- (A) 搭接方法 (B) 插入物对接法 (C) 对接法 (D) 交错平接法
13. 新板件更换前用顶铁和锤子整平旧板件配合表面凸缘上的（ ）。
- (A) 损伤 (B) 变形 (C) 凹凸不平 (D) 弯曲
14. 整体式车身中更换结构性钣金件的定位应采用（ ）。
- (A) 配合法 (B) 尺寸测量法 (C) 划线法 (D) 配件关系法
15. 采用尺寸测量法定位时，在更换新钣金件之前，必须做好车身的（ ）。
- (A) 清理工作 (B) 校正工作 (C) 整修工作 (D) 检测工作
16. 进行搭接的简单形状的结构件，在切割部位（ ）。
- (A) 先进行除锈 (B) 先整形 (C) 先划出切割线 (D) 先打磨
17. 断面形状较为复杂的构件，无法搭接在一起可采用测量的方法（ ）。
- (A) 实施无缝隙对接 (B) 划出切割线 (C) 进行切割 (D) 实施切割
18. 新板件焊接时应遵循的原则是由中间向两边、先基础件（ ）。
- (A) 后附属件 (B) 后标准件 (C) 后关键件 (D) 后主要件
19. 新钣金件焊接前先将更换件固定，然后由（ ）。
- (A) 两端向中间焊 (B) 中部开始起焊 (C) 一端起焊 (D) 中部开始定位焊
20. 焊接质量在汽车维修作业中关系到汽车的（ ）。
- (A) 修理质量 (B) 使用寿命 (C) 外观质量 (D) 内在质量
21. 更换件在焊接时一定要确保在修理过程中的（ ）。
- (A) 焊接质量 (B) 安全性 (C) 外观质量 (D) 内在质量
22. 根据金属材料的特性，构件在焊接中会出现（ ）。
- (A) 质量问题 (B) 不同程度的变形 (C) 外观质量 (D) 内在质量
23. 在对焊缝进行打磨整平以后，在焊缝处应打涂（ ）。
- (A) 车身密封剂 (B) 防锈底漆 (C) 防腐剂 (D) 底漆
24. 焊接以后在打涂密封剂前应先将打涂处的表面（ ）。
- (A) 打磨 (B) 清理干净 (C) 锉削 (D) 研磨

25. 用螺栓或铆接连接的车身钣金结构件，构件之间的区分界线（ ）。
(A) 需要辨认 (B) 比较清楚 (C) 比较难分 (D) 容易搞错
26. 非结构性或装饰性钣金件，多采用（ ）。
(A) 连接法 (B) 焊接固定 (C) 机械固定法 (D) 螺栓连接
27. 新钣金件与车身要有准确的配合，安装前必须确认（ ）。
(A) 位置正确 (B) 钣金件合格 (C) 新钣金件对中 (D) 钣金件已防腐
28. 新钣金件安装后与相邻钣金件间的间隙均匀一致，并与相邻钣金件（ ）。
(A) 位置正确 (B) 连接牢固 (C) 高低一致 (D) 配合适当
29. 新的后顶侧板安装首先要进行（ ）。
(A) 钣金件装配 (B) 螺栓连接 (C) 间隙配合 (D) 配合
30. 钣金件正确定位后，用切割砂轮或气动锯切去位于连接区域的（ ）。
(A) 高低不平 (B) 多余部分 (C) 搭接部分 (D) 有关材料
31. 修理车门时若无法复原时则必须实施更换，重点更换（ ）。
(A) 车门总成 (B) 外面板 (C) 车门框 (D) 内饰板
32. 发动机罩的后部通过一对铰链和螺栓固定在（ ）。
(A) 盖板上 (B) 前围上 (C) 上盖板上 (D) 前护板上
33. 后备箱盖必须具有（ ）。
(A) 开启功能 (B) 密封装置 (C) 防漏措施 (D) 锁止功能
34. 后备箱盖铰链的连接板上的孔是（ ）。
(A) 长形的 (B) 圆形的 (C) 方形的 (D) 腰形的
35. 翼子板是用螺栓连接到发动机室（ ）。
(A) 组件上 (B) 内部防护板件 (C) 前围上 (D) 悬架支座上
36. 调整车门时门与门框必须配合恰当，关闭后其周边间隙应（ ）。
(A) 密封 (B) 较小 (C) 均匀一致 (D) 略大
37. 修理调整升降器时，将升降器放在车门内板上的（ ）。
(A) 托架上 (B) 玻璃槽内 (C) 安装位置 (D) 检修孔位置

三、多项选择题（选择正确的答案，将相应的字母填入题内的括号中）

1. 拆卸部位一般应选择在（ ）。
(A) 强度较低 (B) 易于修整 (C) 施工方便 (D) 易焊接处 (E) 避免应力集中
2. 焊点分离主要有（ ）。
(A) 分离焊点法 (B) 钻去焊点法 (C) 等离子焊枪切除焊点法 (D) 錾去焊点法 (E) 磨削焊点法
3. 端口修整要将切口处整平，并与新件的切换线相吻合，修整切口可用（ ）

- (A) 砂轮机 (B) 砂纸 (C) 锉刀 (D) 钢丝刷 (E) 磨边机
4. 对车身损伤部位进行部件更换，非常重要的一环是 ()。
- (A) 清洁 (B) 防锈 (C) 打磨 (D) 焊接 (E) 密封
5. 切割修复连接新旧结构间的连接方式有 ()。
- (A) 插入物平接 (B) 对接 (C) 角接 (D) 交错平接 (E) 搭接
6. 更换新件前要磨去旧件点焊区域原有焊缝痕迹及连接表面上的 ()。
- (A) 油污 (B) 锈迹 (C) 涂料 (D) 镀锌层 (E) 杂物
7. 焊接结束后，对焊缝进行砂磨或锉削，使表面达到 ()。
- (A) 光洁 (B) 质量要求 (C) 平整 (D) 外观美观 (E) 修理要求
8. 通常情况下，修理车门采用 ()。
- (A) 校正修复 (B) 牵拉复原 (C) 整平复原 (D) 顶撑复原 (E) 更换
9. 更换车门板的典型工艺有 ()。
- (A) 准备阶段 (B) 分离阶段 (C) 新面板安装阶段 (D) 新面板焊接 (E) 检验

非金属材料的应用与修理

一、判断题（将判断结果填入括号中。正确的填“√”，错误的填“×”）

1. 塑料的主要成分是聚乙烯。 ()
2. 天然树脂无论数量还是质量都不能满足现实需要。 ()
3. 热固性塑料在加热和使用催化剂或紫外线光照射的条件下不会变化。 ()
4. 合成塑料又称混合塑料。 ()
5. 热塑性塑料受热时，随着温度的升高可以逐渐变形。 ()
6. 塑料板材抗拉强度较低，且随着温度的升高而强度减弱。 ()
7. 识别塑料是塑料零件修理的第一步。 ()
8. 吸湿性是指塑料对材料分子的亲疏程度。 ()
9. 分子链的排列及相互之间的作用对材料性能有明显的影响。 ()
10. 处理塑料及玻璃纤维要时刻注意防火。 ()
11. 大多数的汽车车身塑料都具有良好的弹性和刚性。 ()
12. 溶流塑料焊接是较少使用的无空气塑料焊接方法。 ()
13. 塑料定位焊接要求对准接边。 ()
14. 塑料件在进行粘结剂修理划痕和裂纹以前，首先用肥皂水清洗。 ()
15. 在对擦伤、撕裂和刺破的修理前，应先开坡口。 ()
16. 对擦伤、撕裂和刺破的修理应将两种黏合物分两次堵涂至孔洞中。 ()
17. 烯炔类塑料修理前清洁打磨后即可进行粘结。 ()
18. 烯炔类塑料修理时在磨好的修理部位涂上粘结促进剂，待干。 ()

19. 环氧树脂胶和氨基甲酸乙酯是修理塑料用的单组分型粘结材料。 ()
20. 补板粘结通常采用环氧树脂粘结，以提高外观美观。 ()
21. 玻璃钢的损伤只是表层损伤的是轻微损伤。 ()
22. 防腐材料用于防止金属部件锈蚀。 ()
23. 遮蔽材料用来覆盖并保护车身免受太阳暴晒。 ()
24. 层压玻璃由两层薄玻璃片和一层位于它们之间的透明塑料压制而成。 ()
25. 气囊组件由尼龙袋和充气机组成。 ()

二、单项选择题（选择一个正确的答案，将相应的字母填入题内的括号中）

1. 塑料的主要成分是 ()。
(A) 树脂 (B) 化工原料 (C) 聚乙烯 (D) 环氧树脂
2. 合成树脂是按照天然树脂的分子结构和特性，用人工方法 ()。
(A) 提取的 (B) 合成制造的 (C) 加工而成 (D) 混合起来的
3. 热塑性塑料可通过加热使之重复软化及 ()。
(A) 熔化 (B) 再成型 (C) 变形 (D) 加工
4. 热塑性塑料通过加热其化学成分不会 ()。
(A) 发生变化 (B) 改变 (C) 老化 (D) 反应
5. 热固性塑料在加热的条件下发生化学变化，硬化成一种 ()。
(A) 固体材料 (B) 板材 (C) 永久的形状 (D) 特殊材料
6. 热固性塑料 ()。
(A) 不能焊接 (B) 加工 (C) 能制作构件 (D) 是特殊材料
7. 合成塑料是一种 ()。
(A) 不能焊接物 (B) 不可再加工物 (C) 混合物 (D) 特殊材料
8. 将各种塑料及其他为获得某种具体特性的成分放在一起的塑料称为 ()。
(A) 合成塑料 (B) 再生塑料 (C) 玻璃钢 (D) 特殊材料
9. 热固性塑料硬化后如果再加热，它就 ()。
(A) 不会再软化 (B) 变成混合物 (C) 达到硬化 (D) 能进行加工
10. 热固性塑料不能焊接，只能用 ()。
(A) 螺栓连接 (B) 粘结剂粘结 (C) 铆钉铆接 (D) 点焊连接
11. 热塑性塑料可以利用它受热软化和冷却硬化的性能制成各种形状的 ()。
(A) 构件 (B) 板材 (C) 零件 (D) 塑料
12. 热塑性塑料损伤以后可 ()。
(A) 进行修理 (B) 加工 (C) 校正 (D) 进行焊接
13. 有一类聚氯乙烯塑料板材不可压缩及 ()。

- (A) 没有弹性 (B) 不能加工 (C) 不能校正 (D) 不能连接
14. 聚氯乙烯塑料有的其弹性变形相当于 ()。
- (A) 玻璃钢 (B) 橡胶板 (C) 有机玻璃 (D) 钢材
15. 塑料板材抗拉强度较低, 约占钢材的 ()。
- (A) 1/5 (B) 1/10 (C) 1/15 (D) 1/20
16. 识别塑料可通过 ()。
- (A) 国际标准 (B) 国际符号 (C) 国家标准 (D) 国家符号
17. 识别塑料可通过 ()。
- (A) LSD 码 (B) LSO 码 (C) ISD 码 (D) ISO 码
18. 未标注国际标准符号的塑料件, 应查阅最新版本 ()。
- (A) 说明书 (B) 车身图 (C) 车身维修手册 (D) 车身图册
19. 对于新型汽车, 应查阅最新的 ()。
- (A) 说明书 (B) 车身维修手册 (C) 车身图 (D) 车身图册
20. 进行试焊时能与该塑料焊接的已知的那种焊条即是 ()。
- (A) 所需焊条 (B) 所需材料 (C) 所需型号 (D) 所需的塑料
21. 现在常用的塑料焊条有 ()。
- (A) 三种左右 (B) 四种左右 (C) 五种左右 (D) 六种左右
22. 根据塑料的亲疏程度, 塑料有一种是具有吸湿或 ()。
- (A) 吸热 (B) 防潮 (C) 粘附水分性能 (D) 粘结性
23. 合成树脂又称为 ()。
- (A) 高聚物 (B) 化工原料 (C) 人工塑料 (D) 环氧树脂
24. 聚合物由高温熔体向低温固态转变时, 分子链能够稳定规整排列的称为 ()。
- (A) 结晶型 (B) 多元性 (C) 活动规律 (D) 物理状态
25. 处理玻璃纤维树脂或硬化剂时, 要戴上 ()。
- (A) 防毒面具 (B) 防毒口罩 (C) 橡皮手套 (D) 皮手套
26. 若树脂或硬化剂已与皮肤接触, 要用硼砂香皂及水或酒精 ()。
- (A) 清洗皮肤 (B) 消毒 (C) 清洗接触处 (D) 及时消毒
27. 当车身塑料件的变形与断裂并存时, 应先进行热矫正, 然后再 ()。
- (A) 冷处理 (B) 压力矫正 (C) 粘合断裂 (D) 焊接
28. 热矫正时先将变形的塑料件在 50℃ 的烘箱内加热 30 分钟, 然后用手将变形 ()。
- (A) 挤压恢复 (B) 顶出或推压 (C) 实施整形 (D) 恢复原状
29. 塑料焊接时, 塑料焊条仅有表面的软化, 而芯部 ()。
- (A) 仍维持原状 (B) 略有融化 (C) 变化不大 (D) 不变化
30. 塑料焊接时, 可向焊条施加压力, 使它进入焊区并形成 ()。

- (A) 完整焊缝 (B) 永久结合 (C) 焊接 (D) 熔化材料
31. 无空气塑料焊接所使用的焊条直径小于 ()。
- (A) 2mm (B) 3mm (C) 4mm (D) 5mm
32. 进行无空气塑料焊接要把焊机的温标设置在 ()。
- (A) 最低温度 (B) 最高温度 (C) 焊接位置 (D) 适当的水平
33. 塑料热空气及无空气焊接时焊条材料应与基体材料 ()。
- (A) 完全一致 (B) 相互兼容 (C) 完全熔合 (D) 型号相同
34. 塑料热空气及无空气焊接时将焊接温度调节到 ()。
- (A) 最低温度 (B) 最高温度 (C) 标准适用值 (D) 适当的温度
35. 塑料手工焊接 V 形槽焊条与工件接触端成 ()。
- (A) 30° 楔形 (B) 45° 楔形 (C) 60° 楔形 (D) 90° 楔形
36. 塑料快速焊接前必须对焊条及基体材料都 ()。
- (A) 要清洁 (B) 开 V 形槽 (C) 要干燥处理 (D) 进行预热
37. 塑料件划痕和裂纹的修理, 先用肥皂水清洗, 后用塑料清洁剂将这些部位 ()。
- (A) 擦洗干净 (B) 开 V 形槽 (C) 干燥处理 (D) 进行预热
38. 塑料件划痕和裂纹的修理, 应用肥皂水及塑料清洁剂清洗去除 ()。
- (A) 表面污垢 (B) 结合面的油污 (C) 油漆等涂层 (D) 垃圾
39. 塑料划痕和裂纹损伤部位清洗、并涂上粘结剂经压合约 1min 后, 然后再经 3~8h 的 ()。
- (A) 硬化处理 (B) 固化处理 (C) 保压处理 (D) 粘结保压
40. 塑料划痕和裂纹修理若熔化出现擦痕或呈现黄油或石蜡状, 那么就必须使用 ()。
- (A) 加倍粘结剂 (B) 粘结促进剂 (C) 辅助材料 (D) 粘结保压
41. 对塑料件擦伤、撕裂和刺破的修理前, 应用石蜡、油脂等溶剂彻底清洗 ()。
- (A) 构件表面 (B) 修复处 (C) 损伤部位 (D) 粘结处
42. 对擦伤、撕裂和刺破的修理清洗后, 将待修部位周边的涂料用 ()。
- (A) 精细砂轮磨去 (B) 清洁剂擦去 (C) 香蕉水擦 (D) 丙酮溶剂清洗
43. 对擦伤、撕裂和刺破的修理要进行 ()。
- (A) 彻底打磨 (B) 二次粘结 (C) 彻底清洁 (D) 多次粘结
44. 聚烯烃类塑料件粘结前用肥皂水清洗 ()。
- (A) 损伤表面 (B) 粘结部位 (C) 整个塑料件 (D) 构件表面
45. 聚烯烃类塑料件粘结前清洗以后, 然后用优质塑料 ()。
- (A) 清洁剂清理 (B) 烘干机烘干 (C) 热风机烘干 (D) 修复机修理
46. 聚烯烃类塑料件清洗以后打磨损伤部位周围的涂料用 ()。
- (A) 打磨机 (B) 60 号砂纸 (C) 180 号砂纸 (D) 80 号砂纸
47. 聚烯烃类塑料件修理前打磨后并清除 ()。

- (A) 表面杂质 (B) 油污 (C) 垃圾 (D) 所有磨屑
48. 烯炔类塑料修理前清洁打磨后用优质塑料清洁剂清理 ()。
- (A) 表面杂质 (B) 塑料件背面 (C) 垃圾 (D) V 槽
49. 烯炔类塑料修理第一次粘结前先把软环氧树脂粘结剂两成分 ()。
- (A) 分别准备 (B) 组合起来 (C) 等量混合好 (D) 确定比例
50. 烯炔类塑料修理粘结干固后再次对修理部位进行粗磨用 ()。
- (A) 60 号砂纸 (B) 80 号砂纸 (C) 120 号砂纸 (D) 180 号砂纸
51. 烯炔类塑料粘结修理对粘结部位进行打磨时注意随时用粘结材料 ()。
- (A) 修补微小缺陷 (B) 补粘结 (C) 修补遗漏处 (D) 修补磨穿处
52. 环氧树脂涂膜有优异的防介质 ()。
- (A) 渗透能力 (B) 粘结力 (C) 耐酸性 (D) 结合力
53. 氨基甲酸乙酯易溶于水、乙醇、乙醚和 ()。
- (A) 盐酸 (B) 油类 (C) 甘油 (D) 汽油
54. 环氧树脂胶和氨基甲酸乙酯使用前按等量配制成 ()。
- (A) 胶状物 (B) 粘结剂 (C) 水溶液 (D) 液态胶
55. 修理贯穿性损伤时, 若有可能应使用 ()。
- (A) 双成分型粘结剂 (B) 粘结剂 (C) 水溶液 (D) 玻璃纤维增强垫
56. 玻璃钢具有优良的 ()。
- (A) 耐热性 (B) 抗剪性 (C) 耐磨性能 (D) 抗老化性
57. 玻璃钢长期耐高温性较差, 一般不超过 ()。
- (A) 80°C (B) 100°C (C) 150°C (D) 200°C
58. 玻璃钢手糊成型制作一种形状的补板通常用阴模, 可以得到 ()。
- (A) 精确的尺寸 (B) 标准的形状 (C) 光洁的形状 (D) 光滑的外表面
59. 环氧树脂是一种含有环氧基的 ()。
- (A) 材料 (B) 高分子化合物 (C) 原材料 (D) 粘结剂
60. 补板粘结修补时应先将修补处清洗干净, 以提高 ()。
- (A) 修补质量 (B) 粘结强度 (C) 粘结效果 (D) 粘结速度
61. 单面修复时先用肥皂水清洗修理部位, 再用稀的除蜡剂、除油剂清理 ()。
- (A) 损伤部位 (B) 整个板面 (C) 粘结部位 (D) 修理部位
62. 单面修复待粘结剂干燥后, 用 80 号砂纸把周围修整出一个 ()。
- (A) 修复范围 (B) 粗轮廓 (C) 区域 (D) 修理部位
63. 在进行双面修复前需对修理部位作出 ()。
- (A) 双面坡口 (B) 粘结范围 (C) 修复区域 (D) 损伤判断
64. 对损伤部位开成双面坡口并清理修理部位, 坡口倾角约为 ()。

- (A) 15° (B) 30° (C) 45° (D) 60°
65. 橡胶（橡塑）密封条被用来防止空气、灰尘、水漏进（ ）。
(A) 车身部件中 (B) 车身内 (C) 车厢内 (D) 乘客室内
66. 各种类型密封剂被用于防止车身部件之间的（ ）。
(A) 漏水区域 (B) 泄漏 (C) 孔洞 (D) 缝隙
67. 接缝密封剂有不同的形式，每一种都有不同的（ ）。
(A) 功能 (B) 效果 (C) 使用方法 (D) 作用
68. 工程车采用黄色外观，是为了达到（ ）。
(A) 保护作用 (B) 美观作用 (C) 防锈作用 (D) 辨识作用
69. 通常被称为调和清漆的是（ ）。
(A) 颜料 (B) 树脂 (C) 溶剂 (D) 助剂
70. 素色漆又可称为（ ）。
(A) 纯色漆 (B) 银粉漆 (C) 珍珠漆 (D) 特殊效果漆
71. 称为金属漆的有银粉漆和（ ）。
(A) 纯色漆 (B) 银粉漆 (C) 珍珠漆 (D) 特殊效果漆
72. 原厂高温漆英文缩写为（ ）。
(A) OAM (B) OCM (C) OEM (D) OFM
73. 低温修补漆的烘烤温度一般为（ ）。
(A) 60° C (B) 80° C (C) 100° C (D) 120° C
74. 用于防止金属部件锈蚀的是（ ）。
(A) 防腐材料 (B) 防锈材料 (C) 密封材料 (D) 底涂材料
75. 现代客车常采用喷蜡来保护底架（ ）。
(A) 的质量 (B) 不被腐蚀 (C) 不被锈蚀 (D) 不锈烂
76. 隔音材料用于使乘坐舱（ ）。
(A) 不受干扰 (B) 不吵闹 (C) 舒适 (D) 保持安静
77. 纤维玻璃树脂必须与它特有的硬化剂相混合（ ）。
(A) 才有效果 (B) 才可固化 (C) 才能施工 (D) 才能操作
78. 纤维玻璃树脂和玻璃纤维布常被用于修理玻璃纤维（ ）。
(A) 外壳 (B) 构件 (C) 车身部件 (D) 零件
79. 遮蔽材料用来覆盖并保护车身部件，以防（ ）。
(A) 涂料喷涂过多 (B) 锈蚀 (C) 太阳暴晒 (D) 车身涂层受损
80. 遮蔽胶带被用来把遮蔽纸或塑料固定在（ ）。
(A) 车身上 (B) 施工范围内 (C) 正确的位置上 (D) 喷涂区域
81. 磨削砂轮是一种磨削工具，用于工作开始时清除涂料、塑料和（ ）。

- (A) 锈蚀 (B) 垃圾 (C) 氧化层 (D) 金属 (焊缝)
82. 通用座套的材质采用高弹性布料, 有很大的收缩和 ()。
- (A) 弹性 (B) 伸展作用 (C) 扩张空间 (D) 延伸性
83. 通用座椅套不管是哪辆车都用的是 ()。
- (A) 同一座套 (B) 一种式样 (C) 一个座套 (D) 同种材料
84. 汽车地毯能够很好的阻止雨雪以及脏泥流到 ()。
- (A) 乘坐椅下 (B) 车内地板 (C) 整个乘客舱 (D) 乘客脚下
85. 尼龙簇绒地毯面料以尼龙纱线为 ()。
- (A) 原料 (B) 基础 (C) 主料 (D) 基料
86. 车顶内衬也是汽车中的 ()。
- (A) 必须品 (B) 重要部件 (C) 装饰件 (D) 零件之一
87. 层压玻璃破碎时, 塑料粘结剂将把这些玻璃碎片约束在原位上以防 ()。
- (A) 碎裂 (B) 破碎 (C) 造成伤害 (D) 散落
88. 钢化玻璃是经过热处理的 ()。
- (A) 双层玻璃 (B) 单层玻璃 (C) 特别玻璃 (D) 标准玻璃
89. 气囊组件被封装在一个 ()。
- (A) 布袋内 (B) 金属塑料罩内 (C) 尼龙袋内 (D) 塑料盒内

三、多项选择题 (选择正确的答案, 将相应的字母填入题内的括号中)

1. 提取树脂可从下列物质中提取: ()。
- (A) 树木分泌物 (B) 热带昆虫 (C) 石油 (D) 煤焦油 (E) 沥青
2. 有些合成树脂可以直接作为塑料使用, 如 ()。
- (A) 聚乙烯 (B) 酚醛树脂 (C) 氨基树脂 (D) 聚苯乙烯 (E) 尼龙
3. 塑料板材具有的特点是: ()。
- (A) 较强的抗腐蚀能力 (B) 良好的隔热能力 (C) 质量轻 (D) 重塑能力强 (E) 焊修性能特别好
4. 根据塑料的亲疏程度, 一种是不吸湿也不黏附水分的, 如 ()。
- (A) 聚乙烯 (B) 聚丙烯 (C) 氨基树脂 (D) 聚苯乙烯 (E) 氟塑料
5. 影响高聚物物理状态的因素很多, 如 ()。
- (A) 分子结构 (B) 化学组成 (C) 受力情况 (D) 环境温度 (E) 多元性
6. 随着温度的变化, 分子热运动表现出不同的力学状态, 即 ()。
- (A) 化学反应 (B) 玻璃态 (C) 高弹态 (D) 物理状态 (E) 黏流态
7. 结晶高聚物一般具有 ()。
- (A) 耐热性 (B) 非透明性 (C) 较好的力学性能 (D) 物理性能 (E) 化学性能

8. 在对擦伤、撕裂和刺破的修理前彻底清洗损伤部位，可用（ E）。
- （A）石蜡（B）油脂（C）香蕉水（D）丙酮溶剂（E）硅脂溶剂
9. 环氧树脂材料特性主要有（ ）。
- （A）耐化学药品性（B）防介质渗透性（C）物理性能（D）防腐蚀性（E）耐水性
10. 氨基甲酸乙酯外观与性状为无色结晶或（ ）。
- （A）白色粉末（B）易燃（C）无臭（D）具有清凉味（E）与硝石相似
11. 氨基甲酸乙酯易溶于（ ）。
- （A）水（B）油（C）乙醇（D）乙醚（E）甘油
12. 玻璃钢的（ ）。
- （A）耐高温性好（B）抗弯性好（C）密度小（D）密度大（E）强度高
13. 制件表面应（ ）。
- （A）糊制牢固（B）美观（C）平整（D）光滑（E）符合要求
14. 密封条经常被用于（ ）。
- （A）车门（B）后活动车顶（C）后备箱盖（D）侧窗（E）前后挡风窗
15. 汽车涂料必须具备的特点是（ ）。
- （A）防锈（B）填充（C）密封（D）美观（E）附着力强
16. 汽车涂料的基本组成有（ ）。
- （A）颜料（B）树脂（C）溶剂（D）助剂（E）水
17. 低温修补漆的特点为（ ）。
- （A）良好的光泽（B）良好的耐候性（C）用量较小（D）颜色多变（E）低温烘烤
18. 研磨料用于（ ）。
- （A）研磨（B）磨削（C）清理（D）打磨（E）磨光
19. 按地毯用途可分为（ ）。
- （A）汽车主地毯（B）地板地毯（C）后备箱地毯（D）脚垫地毯（E）脚垫
20. 大多数车顶内饰件的骨架材料为（ ）。
- （A）聚氨酯发泡（B）聚苯乙烯发泡（C）玻璃棉加酚醛树脂（D）聚氯乙烯（E）聚丙烯

汽车修理管理知识

一、判断题（将判断结果填入括号中。正确的填“√”，错误的填“×”）

1. 任何一个企业要进行生产经营活动，必须拥有一定的人、财、物资源。（ ）
2. 现在汽修企业遍地林立，各企业都想占有更大的技术资源。（ ）
3. 企业管理具的基本职能是教育职工。（ ）
4. 企业是一个经济实体，进行复杂的企业管埋。（ ）
5. 生产管理是对企业生产系统的设置和运行的各项管理工作的总称。（ ）

6. 质量管理是指确定质量方针的管理。 ()
7. 对设备的购置属于设备管理。 ()
8. 对资金、资产等一系列企业经济活动的管理工作是财务管理。 ()
9. 管理组织现代化是企业管理现代化的基础。 ()
10. 在信息时代里,信息的获取等对企业经营的高效率起着重要的作用。 ()
11. 生产准备是指围绕生产任务而做的生产资源方面的准备。 ()
12. 生产作业计划是年度生产计划的具体落实,是生产调度的具体目标。 ()
13. 运用表单就是依据生产日程表进行实际进度的查核。 ()
14. 工序管理包括配好用好合适的工具设备。 ()
15. 物流管理包括生产现场的平面总体布局。 ()
16. 改善环境条件指的是气候适宜、空气不污染、控制住噪声。 ()
17. 合理的劳动组织是企业进行正常生产的形式。 ()
18. 实行劳动定额是企业的一项基础性管理指标。 ()
19. 劳动是人的一种行为,劳动管理说到底是对人的管理。 ()
20. 随着现代企业制度的不断落实,企业都要精简制度。 ()
21. 报酬不仅是满足员工物质需要的基础,而且也是满足精神需要的基础。 ()
22. 随着科学技术的不断发展,工人都应不断地学习新的知识。 ()
23. 以表格形式描述汽车维修工艺过程的文件称为工时定额。 ()
24. 编制工艺规程要熟悉汽车原设计要求和修理要求。 ()
25. 汽车的质量是至关重要的。 ()
26. 企业生存的基础是质量。 ()
27. 持续改进企业的总体业绩是企业的日常工作。 ()
28. 对数据和信息的汇总是有效决策的基础。 ()
29. 通过互利的关系,可增强组织及其供方创造价值的能力。 ()
30. 企业贯彻标准是否达到了标准所规定的要求,还需要作鉴定。 ()

二、单项选择题(选择一个正确的答案,将相应的字母填入题内的括号中)

1. 企业要进行生产经营活动,要按照自身的生产技术特点,进行()。
(A)有效的组织 (B)各项活动 (C)生产业务活动 (D)安全生产活动
2. 若要使企业在市场上立于不败之地,就要求企业提高()。
(A)管理水平 (B)企业目标 (C)经营水平 (D)产品数量
3. 现在汽修企业遍地林立,各企业都想占有更大的()。
(A)管理水平 (B)企业目标 (C)技术资源 (D)市场份额
4. 企业要精打细算,通过提高工作效率来获取()。

- (A) 客户信任 (B) 维修车辆 (C) 更大利益 (D) 经济效益
5. 企业要精打细算，用较少的投入取得 ()。
- (A) 较大的产出 (B) 较大成绩 (C) 更大利益 (D) 经济效益
6. 企业管理基本职能有 ()。
- (A) 二个 (B) 三个 (C) 四个 (D) 五个
7. 企业管理基本职能，一是维护和 ()。
- (A) 提高职工利益 (B) 完善生产关系 (C) 完善管理制度 (D) 完善生产工艺
8. 决策职能就是在经过市场调研、定量分析、预测趋势的基础上确定 ()。
- (A) 生产发展目标 (B) 生产任务 (C) 发展计划 (D) 职工人数
9. 经营管理是进行市场调查等工作后，作出投资决策等方面的 ()。
- (A) 合理安排 (B) 工作指令 (C) 指导性意见 (D) 管理工作
10. 生产管理又称 ()。
- (A) 生产制度 (B) 生产安排 (C) 生产控制 (D) 生产计划
11. 生产控制工作即控制生产进度、生产库存、生产质量和 ()。
- (A) 生产制度 (B) 生产成本 (C) 生产发展 (D) 生产计划
12. 劳动管理包括对员工的 ()。
- (A) 录用 (B) 教育 (C) 管理 (D) 关心
13. 技术管理者一般具有较高的技术水平，带领着自己的团队完成某项 ()。
- (A) 专业任务 (B) 技术任务 (C) 特殊工作 (D) 高精技术工作
14. 质量管理是指确定质量方针、目标和 ()。
- (A) 任务 (B) 要求 (C) 职责 (D) 政策
15. 确定质量方针、目标和职责的称 ()。
- (A) 质量监督 (B) 质量活动 (C) 质量管理 (D) 质量决策
16. 设备管理是对设备方面的管理工作，如购置、安装、调试、使用、()。
- (A) 编号 (B) 保管 (C) 检修 (D) 维护
17. 物资管理是对企业所需物资的计划、采购等方面的 ()。
- (A) 管理工作 (B) 行为 (C) 具体工作 (D) 联系工作
18. 资金、资产、生产成本、利润等方面都属 ()。
- (A) 管理工作 (B) 生产业务工作 (C) 财务管理范围 (D) 行政管理工作
19. 企业从长期生存发展考虑，必须对企业的高级人才的引进等 ()。
- (A) 进行决策 (B) 全局考虑 (C) 认真调研 (D) 慎重考虑
20. 用一流的质量、良好的服务参与市场竞争，博取更多的 ()。
- (A) 客户好评 (B) 市场份额 (C) 营业收入 (D) 经济效益
21. 根据企业特点采用高效率的专业化或协作化的生产组织和 ()。

- (A) 厂际协作 (B) 生产形式 (C) 劳动组织形式 (D) 生产作业方式
22. 管理组织现代化是企业管理现代化的 ()。
- (A) 形式 (B) 产物 (C) 要求 (D) 基础
23. 管理方法现代化是企业管理现代化的 ()。
- (A) 主要内容 (B) 需要 (C) 要求 (D) 基础
24. 信息时代里在信息传递手段上有自动显示装置的 ()。
- (A) 发展 (B) 应用 (C) 扩大 (D) 普及
25. 信息时代里在信息处理手段上, 不断扩大个人电脑等大大提升了 ()。
- (A) 工作效率 (B) 企业水平 (C) 企业管理水平 (D) 企业等级
26. 要使企业管理现代化就要在企业的智力开发上 ()。
- (A) 下功夫 (B) 作文章 (C) 动脑筋 (D) 舍得投资
27. 有了管理人才的现代化才能使企业决策得当和 ()。
- (A) 管理有效 (B) 收效显著 (C) 发展顺利 (D) 舍得投资
28. 围绕生产任务而做的物料、能源方面的准备属于 ()。
- (A) 生产准备 (B) 物资准备 (C) 工艺准备 (D) 供应工作
29. 生产准备是围绕生产任务而做的工艺技术方面的 ()。
- (A) 主要工作 (B) 准备 (C) 基础工作 (D) 指导工作
30. 生产组织通过有针对性的组织协调, 使劳动力、物料配备等方面得到 ()。
- (A) 协调 (B) 满足 (C) 保证 (D) 动态平衡
31. 生产组织是在生产场地、生产时间上得到 ()。
- (A) 协调衔接 (B) 充分保证 (C) 充分利用 (D) 动态平衡
32. 年度生产计划是计划期内要实现的经营目标的 ()。
- (A) 具体措施 (B) 详细内容 (C) 行动纲领 (D) 指导方针
33. 瓶颈是指在生产各环节中 ()。
- (A) 容易卡住部位 (B) 最薄弱的环节 (C) 技术力量较弱 (D) 较落后环节
34. 生产作业计划表示形式 ()。
- (A) 一般用图表 (B) 一般用文字 (C) 一般用表格 (D) 一般用箭头表示
35. 生产控制传统做法之一是 ()。
- (A) 口头协调 (B) 逐级指挥 (C) 组长负责制 (D) 车间直接指挥
36. 运用表单就是依据生产日程表进行实际进度的 ()。
- (A) 查核 (B) 对照 (C) 检查 (D) 安排
37. 依据生产日程表如发现异常、危及交货期的要及时 (B)。()。
- (A) 纠正 (B) 作出处理 (C) 调整生产 (D) 向上报告
38. 对较特殊的修理合同, 或出现紧急事故时, 可召开专案会议 ()。

- (A) 给予纠正 (B) 作出处理 (C) 调整生产 (D) 检查生产进度
39. 应用计算机局域网可做到快速、准确及 ()。
- (A) 安全 (B) 畅通 (C) 方便 (D) 顺利
40. 通过下达指令、信息反馈, 可以更好地 ()。
- (A) 指挥生产 (B) 为生产服务 (C) 控制生产进度 (D) 保证任务完成
41. 工序管理包括配好用好合适的 ()。
- (A) 工具 (B) 技术工人 (C) 设备 (D) 管理人员
42. 物流管理按照加工、检验、搬运、停放四种工序进行 ()。
- (A) 物资流通 (B) 流程分析 (C) 生产运转 (D) 仓库管理
43. 环境管理包括安全生产, 文明生产及 ()。
- (A) 和谐社会 (B) 清洁卫生 (C) 高速生产 (D) 改善环境条件
44. 改善环境条件如气温适宜、空气不污染、控制住噪声、有充足的采光与 ()。
- (A) 优美的环境 (B) 和谐的色彩 (C) 安全的生产环境 (D) 清洁的环境
45. 劳动组织是指人们为了共同劳动而自愿结成的组织, 并负有 ()。
- (A) 生产责任 (B) 对企业负责责任 (C) 共同的责任 (D) 团结协作责任
46. 劳动组合包括综合作业和专业分工 ()。
- (A) 作业 (B) 组织 (C) 小组 (D) 劳动组合
47. 合理的劳动组织的主要任务是配备职工, 充分发挥其专长和 ()。
- (A) 能力 (B) 积极性 (C) 特长 (D) 优点
48. 合理的劳动组织的主要任务是选择合理的劳动组织形式, 提高 ()。
- (A) 企业效益 (B) 职工积极性 (C) 劳动生产率 (D) 职工收益
49. 劳动定额是企业的一项基础性 ()。
- (A) 工作 (B) 管理工作 (C) 指标 (D) 工作时间
50. 劳动定额有时间定额和 ()。
- (A) 工时定额 (B) 质量定额 (C) 产量定额 (D) 出勤定额
51. 实行劳动定额代表完成一定的工作量所消耗的 ()。
- (A) 工时定额 (B) 作业时间 (C) 人力资源 (D) 劳动成本
52. 采用工时定额, 就是指完成某工序所需要的 ()。
- (A) 工时数 (B) 作业时间 (C) 劳动时间 (D) 劳动成本
53. 制定人力资源计划是根据企业的现有规模和将来的发展趋势, 制定一个 ()。
- (A) 管理计划 (B) 发展规划 (C) 预期目标 (D) 人力资源的规划
54. 设置岗位既要考虑该岗位的专业化程度, 又要考虑上下、前后工作的 ()。
- (A) 协作关系 (B) 各个环节 (C) 连贯性 (D) 衔接性
55. 对于工作量不大或工作难度不高的工作尽量 ()。

- (A) 少设岗位 (B) 不设岗位 (C) 减少岗位 (D) 取消岗位
56. 在招聘员工时不仅要注意其知识的多少、技能的高低,更要注意其()。
- (A) 外表形象 (B) 自身形象 (C) 素质及觉悟 (D) 职业道德
57. 随着现代企业制度的不断落实,企业都要建立实行员工与企业签订()。
- (A) 上岗协议 (B) 上岗合同 (C) 员工守则 (D) 用工合同的制度
58. 通过考核和评估可以使员工看到成绩,找出差距,明确今后()。
- (A) 工作目标 (B) 努力的方向 (C) 发展方向 (D) 的目标
59. 考核和评估的方法可以事先制定一个()。
- (A) 草稿 (B) 考核方案 (C) 书面规定 (D) 可行的方法
60. 报酬的多少、报酬的形式是影响员工积极性的()。
- (A) 必须条件 (B) 决定因素 (C) 重要因素 (D) 内容之一
61. 保护是指劳动保护和劳动保险,这是企业对员工()。
- (A) 必须做的工作 (B) 义不容辞的职责 (C) 的关心 (D) 应尽的义务
62. 企业应建立必要的安全生产制度和劳动保护用品()。
- (A) 管理制度 (B) 领用制度 (C) 选择标准 (D) 发放制度
63. 对企业来说,技术开发就是围绕首次应用和出现的新技术而开展的()。
- (A) 管理活动 (B) 一系列活动 (C) 生产活动 (D) 技术攻关活动
64. 技术开发管理是多层异步开发模式能否有效执行的()。
- (A) 重要环节 (B) 可靠保证 (C) 重要方式 (D) 必要制度
65. 日常技术管理包括工艺方案的拟定和贯彻、工艺规程的()。
- (A) 编写和执行 (B) 制定 (C) 推广应用 (D) 进一步提高
66. 日常技术管理包括工艺装备的()。
- (A) 制定和执行 (B) 设计和更新 (C) 推广应用 (D) 进一步提高
67. 工艺规程是指导工人进行维修操作的主要()。
- (A) 行动纲领 (B) 指导意见 (C) 技术文件 (D) 评定依据
68. 工艺规程是保证维修质量和避免或减少维修差错的()。
- (A) 有力措施 (B) 指导意见 (C) 参考文件 (D) 技术保障措施
69. 工艺规程编制的原则是要确保汽车()。
- (A) 维修方便 (B) 原设计的要求 (C) 维修质量 (D) 符合原厂尺寸要求
70. 编制工艺规程要依据汽车原设计图样或成品件()。
- (A) 尺寸要求 (B) 质量要求 (C) 操作要求 (D) 设计说明书
71. 编制工艺规程要依据涉及到的工艺标准和()。
- (A) 技术标准 (B) 质量标准 (C) 操作要求 (D) 企业标准
72. 编制工艺规程要分析维修的工艺性,选择合理先进的()。

- (A) 操作方法 (B) 技术标准 (C) 工艺方案 (D) 修理方案
73. 编制工艺规程要确定主要工序的技术要求和 ()。
- (A) 质量要求 (B) 检验方法 (C) 工艺要求 (D) 修理方法
74. 企业的质量管理是指企业根据自身的实际情况, 确定企业的 ()。
- (A) 发展方向 (B) 发展目标 (C) 质量方针和目标 (D) 质量指标
75. 建立质量方针和质量目标为组织提供了 ()。
- (A) 发展目标 (B) 关注的焦点 (C) 质量依据 (D) 质量指标
76. 质量方针为建立和评审质量目标提供了 ()。
- (A) 保障 (B) 标准 (C) 依据 (D) 框架
77. 企业生存的基础是 ()。
- (A) 客户 (B) 质量 (C) 产量 (D) 人际关系
78. 企业应当理解客户当前和未来的 ()。
- (A) 需求 (B) 要求 (C) 希望 (D) 愿望
79. 企业领导者确立着 ()。
- (A) 企业的方向 (B) 领导地位 (C) 决定作用 (D) 全局观念
80. 企业领导者应当创造并保持促使员工充分参与实现企业目标的 ()。
- (A) 必要条件 (B) 良好环境 (C) 一切机遇 (D) 良好氛围
81. 现代企业的质量管理是全员参与的 ()。
- (A) 集体行为 (B) 管理行为 (C) 质量管理 (D) 企业行为
82. 全体员工都是企业的精良资源, 他们的充分参与才会给企业带来 ()。
- (A) 最大效益 (B) 一定成效 (C) 生机 (D) 成功
83. 在质量管理的过程中, 要获得期待的结果, 必须做好 ()。
- (A) 质量检查 (B) 工艺控制 (C) 每一项工作 (D) 自身工作
84. 事前的质量控制阶段又包含了“外部”的和“内部”的 ()。
- (A) 质量检查 (B) 质量分析 (C) 质量控制 (D) 质量处理
85. 质量管理体系源于管理的 ()。
- (A) 传统方法 (B) 系统方法 (C) 基础方法 (D) 一般方法
86. 有效性和效率是衡量质量管理体系能力的 ()。
- (A) 标准 (B) 具体标准 (C) 重要指标 (D) 措施
87. 持续改进企业的总体业绩是企业永远 ()。
- (A) 追求的目标 (B) 坚持的原则 (C) 要做的工作 (D) 不能间断的
88. 企业要不断地寻求改进的机会, 持续改进质量管理体系的 ()。
- (A) 缺陷 (B) 不足之处 (C) 片面性 (D) 有效性
89. 以事实为依据做决策, 可防止 ()。

- (A) 决策失误 (B) 不必要的错误 (C) 片面性 (D) 局限性
90. 统计技术可以为持续改进的决策 ()。
- (A) 提出问题 (B) 提供依据 (C) 提供数据 (D) 作出判断
91. 供方提供的产品将对组织向顾客提供满意的产品产生 ()。
- (A) 品牌效应 (B) 一定效益 (C) 重要影响 (D) 作用
92. 处理好与供方的关系, 影响到组织能否持续稳定地提供顾客满意的 ()。
- (A) 服务 (B) 环境 (C) 技术 (D) 产品
93. 质量管理体系就是围绕怎样将生产出的产品符合 ()。
- (A) 质量要求 (B) 顾客要求 (C) 技术要求 (D) 质量指标
94. 质量管理体系运行的好坏一定要如实评估, 才能 ()。
- (A) 真实有效 (B) 有效运行 (C) 体现效果 (D) 更好运行
95. 质量管理 PDCA 循环 P 阶段为 ()。
- (A) 实施阶段 (B) 总结处理阶段 (C) 制定计划阶段 (D) 找问题阶段
96. 质量管理 PDCA 循环 C 阶段为检查阶段。这个阶段要把实际工作结果与 ()。
- (A) 计划进行对比 (B) 问题对比 (C) 计划对比检查 (D) 问题进行分析
97. ISO9000 系列标准可以帮助企业建立和运行有效的 ()。
- (A) 质量标准 (B) 质量管理体系 (C) 质量方针 (D) 质量循环
98. 贯彻 GB/T19000 系列标准就是贯彻 ()。
- (A) 企业标准 (B) 国家标准 (C) 国际标准 (D) 质量标准
99. 企业是否达到了标准所规定的要求, 需要得到权威部门的认可, 这就是 ()。
- (A) 企业标准 (B) 国家标准 (C) 质量认证 (D) 质量管理
100. 当企业通过了质量认证, 才算是真正意义上 ()。
- (A) 合格 (B) 贯彻了标准 (C) 达到标准 (D) 质量管理

三、多项选择题 (选择正确的答案, 将相应的字母填入题内的括号中)

1. 企业要进行生产经营活动, 必须拥有一定的 ()。
- (A) 技术 (B) 人 (C) 财 (D) 物 (E) 质量
2. 企业在市场上要立于不败之地就要求企业提高 ()。
- (A) 经营水平 (B) 技术水平 (C) 维修质量 (D) 服务态度 (E) 管理水平
3. 企业管理的职能进一步细分可划分为 ()。
- (A) 决策职能 (B) 计划职能 (C) 组织职能 (D) 指挥职能 (E) 控制职能
4. 经营管理是多方面的管理工作具体如 ()。
- (A) 进行市场调查 (B) 制定经营计划 (C) 开发市场 (D) 指挥职能 (E) 承接任务
5. 生产管理可分为 ()。

- (A) 生产组织 (B) 生产发展 (C) 生产计划 (D) 生产控制 (E) 生产进度
6. 劳动管理包括了一系列的管理活动, 如对员工的 ()。
- (A) 考核 (B) 调配 (C) 安排 (D) 使用 (E) 工作绩效评价
7. 技术管理在实际操作当中, 强调的是管理者对所领导的团队的 ()。
- (A) 技术分配 (B) 技术指导 (C) 技术监察 (D) 技术研究 (E) 技术总结
8. 设备管理包括如购置、安装、调试、使用、维护 ()。
- (A) 修理 (B) 改造 (C) 更新 (D) 技术研究 (E) 技术总结
9. 设备包括: 切削机床、起吊、运输设备和 ()。
- (A) 维修设备 (B) 焊接设备 (C) 喷涂设备 (D) 计算机 (E) 测量设备
10. 物资管理是对企业所需物资方面的管理工作, 如 ()。
- (A) 计划 (B) 采购 (C) 供应 (D) 保管 (E) 合理使用
11. 物资是指生产所需的 ()。
- (A) 金属 (B) 非金属材料 (C) 配件 (D) 生产工具 (E) 动力燃料
12. 财务管理是一系列企业经济活动的管理工作, 如对资金等方面进行的 ()。
- (A) 预测 (B) 计划 (C) 控制 (D) 核算 (E) 分析
13. 管理组织现代化包括 ()。
- (A) 管理体制 (B) 组织结构 (C) 生产组织 (D) 劳动组织 (E) 人事机构
14. 企业要推广和应用现代化管理方法, 如 ()。
- (A) 管理体制 (B) 组织结构 (C) 经营决策 (D) 市场预测 (E) 全面质量管理
15. 年度的生产指标有品种和 ()。
- (A) 数量指标 (B) 质量指标 (C) 产值 (D) 利润指标 (E) 技术指标
16. 生产控制传统做法是 ()。
- (A) 逐级指挥 (B) 组长负责制 (C) 口头协调 (D) 电话联系 (E) 现场查核
17. 对较特殊的修理合同, 或出现紧急事故时, 可召开专案会议 ()。
- (A) 检查生产进度 (B) 提出改进措施 (C) 终止生产 (D) 检查 (E) 现场查核
18. 应用计算机局域网可使各部门的信息联网共享的有 ()。
- (A) 工艺 (B) 物资 (C) 生产 (D) 库存 (E) 外协
19. 工序管理包括提供需要的原材料和 ()。
- (A) 零部件 (B) 成品件 (C) 保证质量 (D) 控制成本 (E) 按时交货
20. 物流管理按照四种工序进行 ()。
- (A) 操作 (B) 流程分析 (C) 减少辅助工序 (D) 缩减运输线路 (E) 做好设备布置

第三部分 汽车维修工（汽车车身整形修复工）三级

操作技能复习题

汽车维修工（汽车车身整形修复工）三级

操作技能试题单

试题代码：1.1.1

试题名称：识读旅行车尾门安装示意图

准考证号：

考核时间：40min

1. 场地设备要求

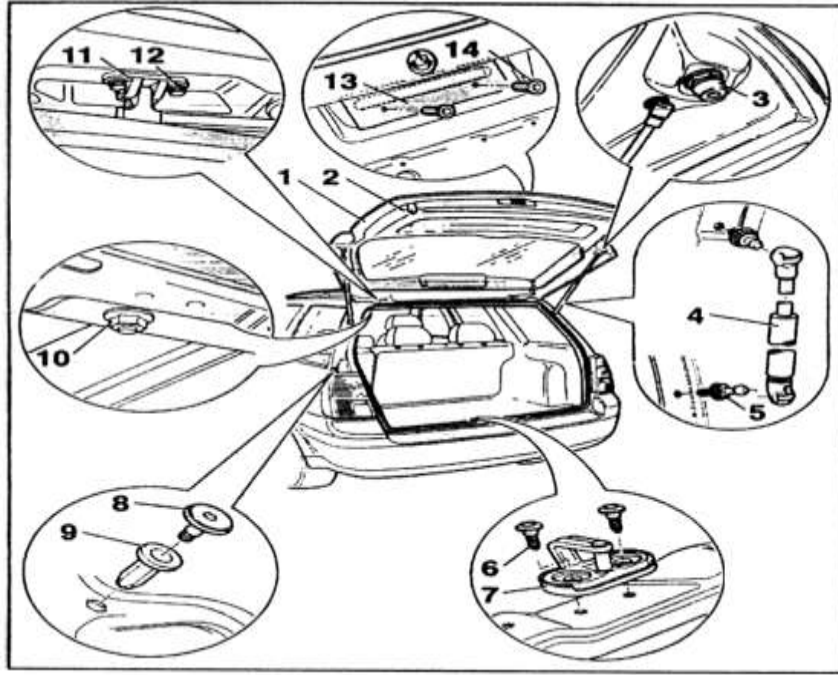
- (1) 标准教室一间。
- (2) 考核用旅行车尾门安装示意图一套。

2. 工作任务

- (1) 做好识读图纸前期准备工作。
- (2) 写出安装示意图中各个零件名称。
- (3) 写出安装顺序。

附图：

旅行车尾门安装示意图：



3. 技能要求

- (1) 能按图中编号写出具体的内容。
- (2) 能按图中有关内容写出安装位置及方法。
- (3) 能按要求回答问题。

4. 质量指标

- (1) 叙述内容正确。
- (2) 所写零件正确。
- (3) 安装顺序正确。

汽车维修工（汽车车身整形修复工）三级
操作技能答题卷单

试题代码：1.1.1

试题名称：识读旅行车尾门安装示意图

准考证号：

考核时间：40min

一. 写出安装示意图各个零件名称

1. _____

2. _____

3. _____

4. _____

5. _____

6. _____

7. _____

8. _____

9. _____

10. _____

11. _____

12. _____

13. _____

14. _____

二. 写出安装顺序

汽车维修工（汽车车身整形修复工）三级

操作技能试题评分表

试题代码：1.1.1

试题名称：识读旅行车尾门安装示意图

准考证号：

考试时间：40min

序号	评价要素	配分	等级	评分细则	评定等级					得分
					A	B	C	D	E	
1	构件零件	5	A	叙述零件名称全部正确。						
			B	叙述零件名称二个不正确。						
			C	叙述零件名称三个不正确。						
			D	叙述零件名称四个不正确。						
			E	考生完全不会操作或缺考。						
2	图纸分析 (零件的安装位置)	2	A	安装位置全部正确。						
			B	螺钉(栓)安装位置不正确。						
			C	部件安装位置一个不正确。						
			D	部件安装位置二个不正确。						
			E	考生完全不会操作或缺考。						
3	零件安装顺序	3	A	叙述拆装顺序全部正确。						
			B	叙述拆装顺序一个不正确。						
			C	叙述拆装顺序二个不正确。						
			D	叙述拆装顺序三个不正确。						
			E	考生完全不会操作或缺考。						
合计配分		10	合计得分							

等级	A(优)	B(良)	C(尚可)	D(差)	E
比值	1.0	0.8	0.6	0.2	0

“评价要素”得分=配分×等级比值

**汽车维修工（汽车车身整形修复工）三级
操作技能试题单**

试题代码：1.1.2

试题名称：识读后车门安装示意图

准考证号：

考核时间：40min

1. 场地设备要求

- (1) 标准教室一间。
- (2) 考核用后车门安装示意图一套。

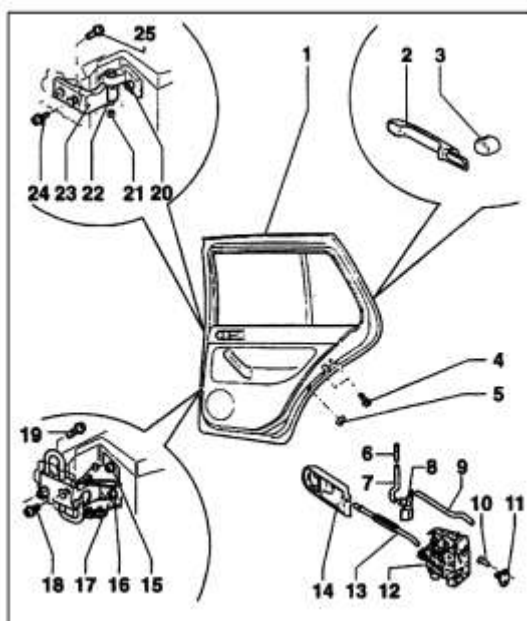
注：请考生自行携带笔试工具。

2. 工作任务

- (1) 做好识读图纸前期准备工作。
- (2) 写出安装示意图中各个零件名称。
- (3) 写出安装顺序。

附图：

后车门安装示意图：



3. 技能要求

- (1) 能按图中编号写出具体内容。
- (2) 能按图中有关内容写出安装位置及方法。
- (3) 能按要求回答问题。

4. 质量指标

- (1) 叙述内容正确。
- (2) 所写零件正确。
- (3) 安装顺序正确。

上海汽车集团股份有限公司版权所有

汽车维修工（汽车车身整形修复工）三级
操作技能答题卷单

试题代码：1.1.2

试题名称：识读后车门安装示意图

准考证号：

考核时间：40min

三. 写出安装示意图各个零件名称

- | | |
|-----------|-----------|
| 1. _____ | 2. _____ |
| 3. _____ | 4. _____ |
| 5. _____ | 6. _____ |
| 7. _____ | 8. _____ |
| 9. _____ | 10. _____ |
| 11. _____ | 12. _____ |
| 13. _____ | 14. _____ |
| 15. _____ | 16. _____ |
| 17. _____ | 18. _____ |
| 19. _____ | 20. _____ |
| 21. _____ | 22. _____ |
| 23. _____ | 24. _____ |
| 25. _____ | |

四. 写出车门拆装顺序

**汽车维修工（汽车车身整形修复工）三级
操作技能试题评分表**

试题代码：1.1.2

试题名称：识读后车门安装示意图

准考证号：

考试时间：40min

序号	评价要素	配分	等级	评分细则	评定等级					得分
					A	B	C	D	E	
1	构件零件	5	A	叙述零件名称全部正确。						
			B	叙述零件名称二个不正确。						
			C	叙述零件名称三个不正确。						
			D	叙述零件名称四个不正确。						
			E	考生完全不会操作或缺考。						
2	图纸分析 (零件的安装位置)	2	A	安装位置全部正确。						
			B	螺钉(栓)安装位置不正确。						
			C	部件安装位置一个不正确。						
			D	部件安装位置二个不正确。						
			E	考生完全不会操作或缺考。						
3	零件安装顺序	3	A	叙述拆装顺序全部正确。						
			B	叙述拆装顺序一个不正确。						
			C	叙述拆装顺序二个不正确。						
			D	叙述拆装顺序三个不正确。						
			E	考生完全不会操作或缺考。						
合计配分		10	合计得分							

等级	A(优)	B(良)	C(尚可)	D(差)	E
比值	1.0	0.8	0.6	0.2	0

“评价要素”得分=配分×等级比值

**汽车维修工（汽车车身整形修复工）三级
操作技能试题单**

试题代码：1.1.3

试题名称：识读滑动/倾斜天窗安装示意图

准考证号：

考核时间：40min

1. 场地设备要求

- (1) 标准教室一间。
- (2) 考核用滑动/倾斜天窗安装示意图一套。

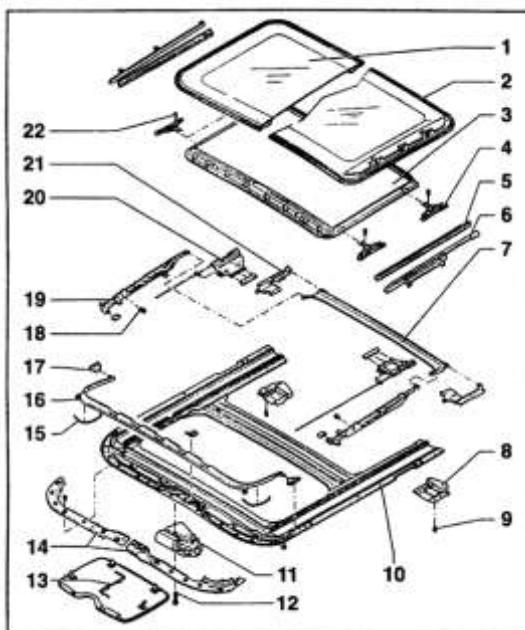
注：请考生自行携带笔试工具。

2. 工作任务

- (1) 做好识读图纸前期准备工作。
- (2) 写出安装示意图中各个零件名称。
- (3) 写出安装顺序。

附图：

滑动/倾斜天窗安装示意图：



3. 技能要求

- (1) 能按图中编号写出具体内容。
- (2) 能按图中有关内容写出安装位置及方法。
- (3) 能按要求回答问题。

4. 质量指标

- (1) 叙述内容正确。
- (2) 所写零件正确。
- (3) 安装顺序正确。

上海汽车集团股份有限公司版权所有

汽车维修工（汽车车身整形修复工）三级
操作技能答题卷单

试题代码：1.1.3

试题名称：识读滑动/倾斜天窗安装示意图

准考证号：

考核时间：40min

五. 写出安装示意图各个零件名称

- | | |
|-----------|-----------|
| 1. _____ | 2. _____ |
| 3. _____ | 4. _____ |
| 5. _____ | 6. _____ |
| 7. _____ | 8. _____ |
| 9. _____ | 10. _____ |
| 11. _____ | 12. _____ |
| 13. _____ | 14. _____ |
| 15. _____ | 16. _____ |
| 17. _____ | 18. _____ |
| 19. _____ | 20. _____ |
| 21. _____ | 22. _____ |

六. 写出拆卸滑动/倾斜天窗的玻璃镶板顺序

汽车维修工（汽车车身整形修复工）三级

操作技能试题评分表

试题代码：1.1.3

试题名称：识读滑动/倾斜天窗安装示意图

准考证号：

考试时间：40min

序号	评价要素	配分	等级	评分细则	评定等级					得分
					A	B	C	D	E	
1	构件零件	5	A	叙述零件名称全部正确。						
			B	叙述零件名称二个不正确。						
			C	叙述零件名称三个不正确。						
			D	叙述零件名称四个不正确。						
			E	考生完全不会操作或缺考。						
2	图纸分析 (零件的安装位置)	2	A	安装位置全部正确。						
			B	螺钉(栓)安装位置不正确。						
			C	部件安装位置一个不正确。						
			D	部件安装位置二个不正确。						
			E	考生完全不会操作或缺考。						
3	零件安装顺序	3	A	叙述拆装顺序全部正确。						
			B	叙述拆装顺序一个不正确。						
			C	叙述拆装顺序二个不正确。						
			D	叙述拆装顺序三个不正确。						
			E	考生完全不会操作或缺考。						
合计配分		10	合计得分							

等级	A(优)	B(良)	C(尚可)	D(差)	E
比值	1.0	0.8	0.6	0.2	0

“评价要素”得分=配分×等级比值

汽车维修工（汽车车身整形修复工）三级
操作技能试题单

试题代码：1.1.4

试题名称：识读前车门安装示意图

准考证号：

考核时间：40min

1. 场地设备要求

- (1) 标准教室一间。
- (2) 考核用前车门安装示意图一套。

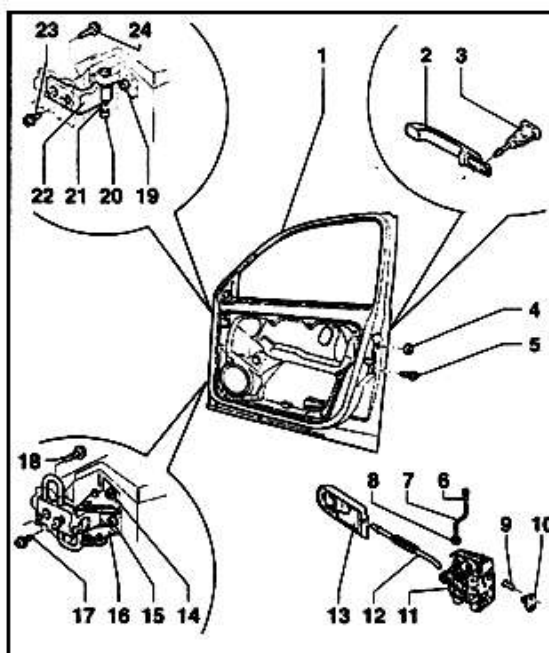
注：请考生自行携带笔试工具。

2. 工作任务

- (1) 做好识读图纸前期准备工作。
- (2) 写出安装示意图中各个零件名称。
- (3) 写出安装顺序。

附图：

前车门安装示意图：



3. 技能要求

- (1) 能按图中编号写出具体内容。
- (2) 能按图中有关内容写出安装位置及方法。
- (3) 能按要求回答问题。

4. 质量指标

- (1) 叙述内容正确。
- (2) 所写零件正确。
- (3) 安装顺序正确。

上海汽车集团股份有限公司版权所有

汽车维修工（汽车车身整形修复工）三级
操作技能答题卷单

试题代码：1.1.4

试题名称：识读前车门安装示意图

准考证号：

考核时间：40min

七. 写出前车门安装示意图各个零件名称

- | | |
|-----------|-----------|
| 1. _____ | 2. _____ |
| 3. _____ | 4. _____ |
| 5. _____ | 6. _____ |
| 7. _____ | 8. _____ |
| 9. _____ | 10. _____ |
| 11. _____ | 12. _____ |
| 13. _____ | 14. _____ |
| 15. _____ | 16. _____ |
| 17. _____ | 18. _____ |
| 19. _____ | 20. _____ |
| 21. _____ | 22. _____ |
| 23. _____ | 24. _____ |

八. 写出前车门拆装顺序

汽车维修工（汽车车身整形修复工）三级

操作技能试题评分表

试题代码：1.1.4

试题名称：识读前车门安装示意图

准考证号：

考试时间：40min

序号	评价要素	配分	等级	评分细则	评定等级					得分
					A	B	C	D	E	
1	构件零件	5	A	叙述零件名称全部正确。						
			B	叙述零件名称二个不正确。						
			C	叙述零件名称三个不正确。						
			D	叙述零件名称四个不正确。						
			E	考生完全不会操作或缺考。						
2	图纸分析 (零件的安装位置)	2	A	安装位置全部正确。						
			B	螺钉(栓)安装位置不正确。						
			C	部件安装位置一个不正确。						
			D	部件安装位置二个不正确。						
			E	考生完全不会操作或缺考。						
3	零件安装顺序	3	A	叙述拆装顺序全部正确。						
			B	叙述拆装顺序一个不正确。						
			C	叙述拆装顺序二个不正确。						
			D	叙述拆装顺序三个不正确。						
			E	考生完全不会操作或缺考。						
合计配分		10	合计得分							

考评员(签名):

等级	A(优)	B(良)	C(尚可)	D(差)	E
比值	1.0	0.8	0.6	0.2	0

“评价要素”得分=配分×等级比值

**汽车维修工（汽车车身整形修复工）三级
操作技能试题单**

试题代码：1.2.1

试题名称：四节直角弯头斜插等径管展开

准考证号：

考核时间：40min

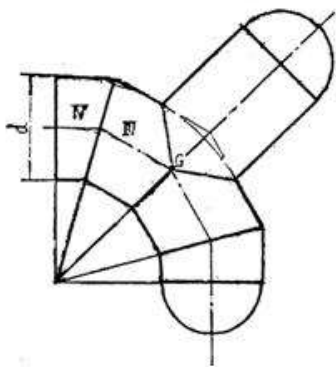
1. 场地设备要求

- (1) 标准教室一间。

2. 工作任务

- (1) 根据图纸要求作出展开图。

附图：



3. 技能要求

- (1) 能按图纸要求求实长线。
- (2) 能正确作出各种辅助线。
- (3) 能按图纸尺寸进行展开图作图。

4. 质量指标

- (1) 作图方法正确，步骤完整，尺寸正确。
- (2) 图形正确，曲线光滑和顺，无急转、突棱现象。等分正确。
- (3) 所有辅助线正确。
- (4) 卷面清洁。

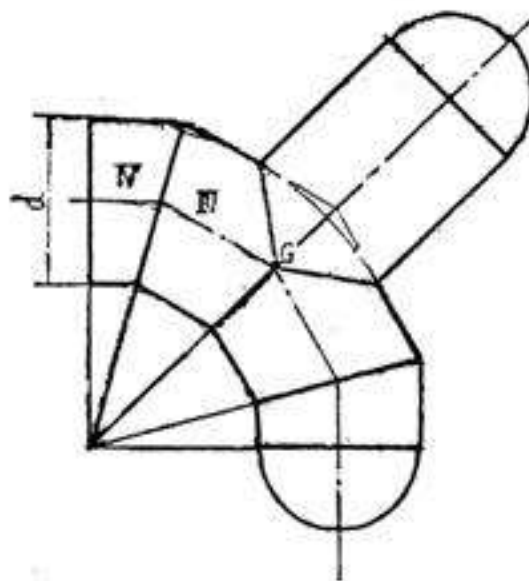
汽车维修工（汽车车身整形修复工）三级
操作技能答题卷单

试题代码：1.2.1

试题名称：作四节直角弯头斜插等径管展开图

准考证号：

考核时间：40min



上海汽车集团股份有限公司

**汽车维修工（汽车车身整形修复工）三级
操作技能试题评分表**

试题代码：1.2.1

试题名称：四节直角弯头斜插等径管展开

准考证号：

考试时间：40min

序号	评价要素	配 分	等 级	评分细则	评定等级					得分
					A	B	C	D	E	
1	作图步骤完整，等分正确	5	A	作图步骤完整，等分正确。						
			B	作图步骤完整，等分不正确。						
			C	作图步骤不完整，等分正确。						
			D	步骤不完整，等分不正确。						
			E	考生完全不会操作或缺考。						
2	辅助线（含实长线）画法正确	2	A	全部辅助线画法正确。						
			B	辅助线1条画法不正确。						
			C	辅助线2条画法不正确。						
			D	辅助线3条画法不正确。						
			E	考生完全不会操作或缺考。						
3	图形正确，曲线光滑和顺，无急转、突棱	3	A	图形正确，曲线光滑和顺。						
			B	图形正确，曲线不够和顺。						
			C	图形正确，曲线有急转。						
			D	图形不正确，曲线不光滑。						
			E	考生完全不会操作或缺考。						
合计配分		10	合计得分							

等级	A（优）	B（良）	C（尚可）	D（差）	E
比值	1.0	0.8	0.6	0.2	0

“评价要素”得分=配分×等级比值

**汽车维修工（汽车车身整形修复工）三级
操作技能试题单**

试题代码：1.2.2

试题名称：三通补料管展开

准考证号：

考核时间：40min

1. 场地设备要求

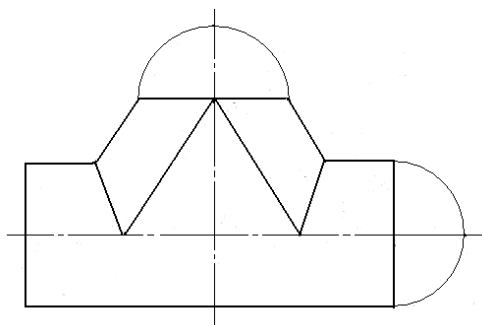
- (1) 标准教室一间。

注：请考生自行携带绘图工具。

2. 工作任务

- (1) 根据图纸要求作出展开图。

附图：



3. 技能要求

- (1) 能按图纸要求求实长线。
(2) 能正确作出各种辅助线。
(3) 能按图纸尺寸进行展开图作图，支管作 1/2 展开图。

4. 质量指标

- (1) 作图方法正确，步骤完整，尺寸正确。
(2) 图形正确，曲线光滑和顺，无急转、突棱现象。等分正确。
(3) 所有辅助线正确。
(4) 卷面清洁。

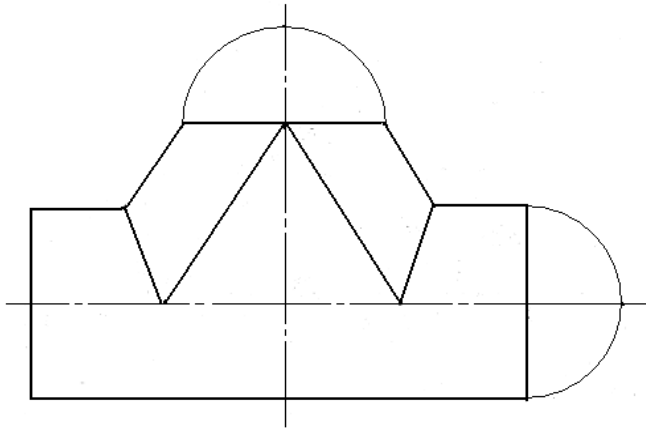
汽车维修工（汽车车身整形修复工）三级
操作技能答题卷单

试题代码：1.2.2

试题名称：作三通补料管展开图

准考证号：

考核时间：40min



上海汽车集团股份有限公司

公司版权所有

**汽车维修工（汽车车身整形修复工）三级
操作技能试题评分表**

试题代码：1.2.2

试题名称：三通补料管展开

准考证号：

考试时间：40min

序号	评价要素	配分	等级	评分细则	评定等级					得分
					A	B	C	D	E	
1	作图步骤完整，等分正确	5	A	作图步骤完整，等分正确。						
			B	作图步骤完整，等分不正确。						
			C	作图步骤不完整，等分正确。						
			D	步骤不完整，等分不正确。						
			E	考生完全不会操作或缺考。						
2	辅助线（含实长线）画法正确	2	A	全部辅助线画法正确。						
			B	辅助线 1 条画法不正确。						
			C	辅助线 2 条画法不正确。						
			D	辅助线 3 条画法不正确。						
			E	考生完全不会操作或缺考。						
3	图形正确，曲线光滑和顺，无急转、突棱	3	A	图形正确，曲线光滑和顺。						
			B	图形正确，曲线不够和顺。						
			C	图形正确，曲线有急转。						
			D	图形不正确，曲线不光滑。						
			E	考生完全不会操作或缺考。						
合计配分		10	合计得分							

等级	A（优）	B（良）	C（尚可）	D（差）	E
比值	1.0	0.8	0.6	0.2	0

“评价要素”得分=配分×等级比值

**汽车维修工（汽车车身整形修复工）三级
操作技能试题单**

试题代码：1.2.3

试题名称：截头圆锥管与大圆管斜交展开

准考证号：

考核时间：40min

1. 场地设备要求

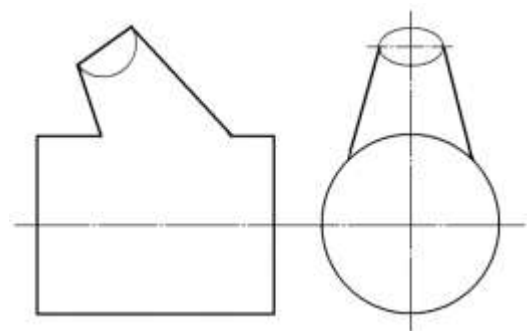
- (1) 标准教室一间。

注：请考生自行携带绘图工具。

2. 工作任务

- (1) 根据图纸要求作出展开图。

附图：



3. 技能要求

- (1) 能按图纸要求求出结合线、实长线。
- (2) 能正确作出各种辅助线。
- (3) 能按图纸尺寸进行展开图作图。

4. 质量指标

- (1) 作图方法正确，步骤完整，尺寸正确。
- (2) 图形正确，曲线光滑和顺，无急转、突棱现象。等分正确。
- (3) 所有结合线、辅助线正确。
- (4) 卷面清洁。

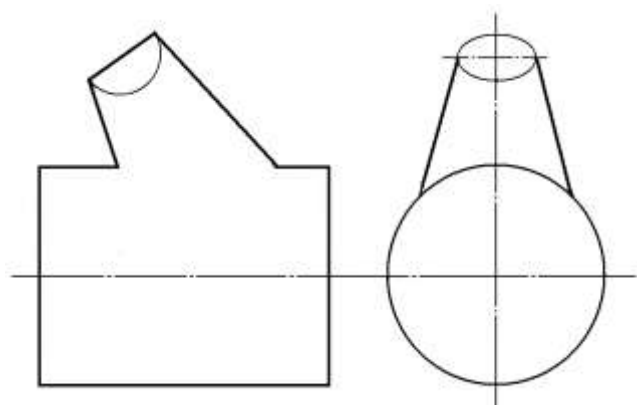
汽车维修工（汽车车身整形修复工）三级
操作技能答题卷单

试题代码：1.2.3

试题名称：作截头圆锥管与大圆管斜交展开图

准考证号：

考核时间：40min



上海汽车集团股份有限公司 版权所有

汽车维修工（汽车车身整形修复工）三级

操作技能试题评分表

试题代码：1.2.3

试题名称：截头圆锥管与大圆管斜交展开

准考证号：

考试时间：40min

序号	评价要素	配分	等级	评分细则	评定等级					得分
					A	B	C	D	E	
1	作图步骤完整，等分正确	5	A	作图步骤完整，等分正确。						
			B	作图步骤完整，等分不正确。						
			C	作图步骤不完整，等分正确。						
			D	步骤不完整，等分不正确。						
			E	考生完全不会操作或缺考。						
2	辅助线（含实长线）画法正确	2	A	全部辅助线画法正确。						
			B	辅助线 1 条画法不正确。						
			C	辅助线 2 条画法不正确。						
			D	辅助线 3 条画法不正确。						
			E	考生完全不会操作或缺考。						
3	图形正确，曲线光滑和顺，无急转、突棱	3	A	图形正确，曲线光滑和顺。						
			B	图形正确，曲线不够和顺。						
			C	图形正确，曲线有急转。						
			D	图形不正确，曲线不光滑。						
			E	考生完全不会操作或缺考。						
合计配分		10	合计得分							

等级	A（优）	B（良）	C（尚可）	D（差）	E
比值	1.0	0.8	0.6	0.2	0

“评价要素”得分=配分×等级比值

**汽车维修工（汽车车身整形修复工）三级
操作技能试题单**

试题代码：1.2.4

试题名称：圆管与圆锥管斜交展开

准考证号：

考核时间：40min

1. 场地设备要求

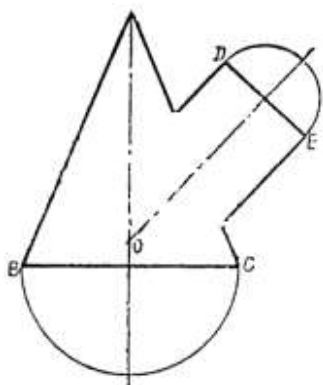
- (1) 标准教室一间。

注：请考生自行携带绘图工具。

2. 工作任务

- (1) 根据图纸要求作出展开图。

附图：



3. 技能要求

- (1) 能按图纸要求求出结合线。
- (2) 能正确作出各种辅助线。
- (3) 能按图纸尺寸进行展开图作图。

4. 质量指标

- (1) 作图方法正确，步骤完整，尺寸正确。
- (2) 图形正确，曲线光滑和顺，无急转、突棱现象。等分正确。
- (3) 所有结合线、辅助线正确。
- (4) 卷面清洁。

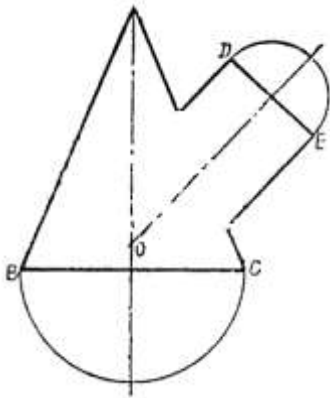
汽车维修工（汽车车身整形修复工）三级
操作技能答题卷单

试题代码：1.2.4

试题名称：作圆管与圆锥管斜交展开图

准考证号：

考核时间：40min



上海汽车集团股份有限公司版权所有

汽车维修工（汽车车身整形修复工）三级

操作技能试题评分表

试题代码：1.2.4

试题名称：圆管与圆锥管斜交展开

准考证号：

考试时间：40min

序号	评价要素	配分	等级	评分细则	评定等级					得分
					A	B	C	D	E	
1	作图步骤完整，等分正确	5	A	作图步骤完整，等分正确。						
			B	作图步骤完整，等分不正确。						
			C	作图步骤不完整，等分正确。						
			D	步骤不完整，等分不正确。						
			E	考生完全不会操作或缺考。						
2	辅助线（含实长线）画法正确	2	A	全部辅助线画法正确。						
			B	辅助线1条画法不正确。						
			C	辅助线2条画法不正确。						
			D	辅助线3条画法不正确。						
			E	考生完全不会操作或缺考。						
3	图形正确，曲线光滑和顺，无急转、突棱	3	A	图形正确，曲线光滑和顺。						
			B	图形正确，曲线不够和顺。						
			C	图形正确，曲线有急转。						
			D	图形不正确，曲线不光滑。						
			E	考生完全不会操作或缺考。						
合计配分		10	合计得分							

等级	A（优）	B（良）	C（尚可）	D（差）	E
比值	1.0	0.8	0.6	0.2	0

“评价要素”得分 = 配分 × 等级比值

汽车维修工（汽车车身整形修复工）三级
操作技能试题单

试题代码：1.2.5

试题名称：细长圆顶矩形底台展开

准考证号：

考核时间：40min

1. 场地设备要求

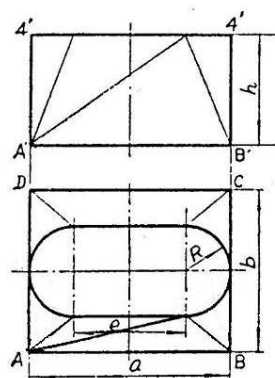
- (1) 标准教室一间。

注：请考生自行携带绘图工具。

2. 工作任务

- (1) 根据图纸要求作出展开图。

附图：



3. 技能要求

- (1) 能按图纸要求求实长线。
(2) 能正确作出各种辅助线。
(3) 能按图纸尺寸进行展开图作图。

4. 质量指标

- (1) 作图方法正确，步骤完整，尺寸正确。
(2) 图形正确，曲线光滑和顺，无急转、突棱现象。等分正确。
(3) 所有辅助线正确。
(4) 卷面清洁。

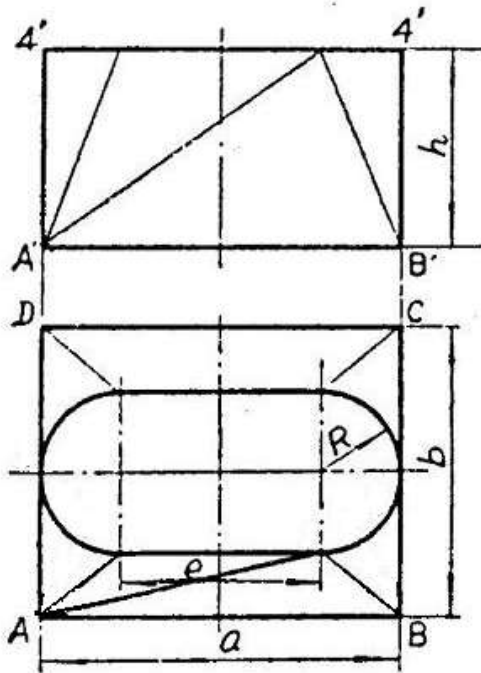
汽车维修工（汽车车身整形修复工）三级
操作技能答题卷单

试题代码：1.2.5

试题名称：作细长圆顶矩形底台展开图

准考证号：

考核时间：40min



上海汽车集
有限公司版权所有

上海汽车集

汽车维修工（汽车车身整形修复工）三级

操作技能试题评分表

试题代码：1.2.5

试题名称：细长圆顶矩形底台展开

准考证号：

考试时间：40min

序号	评价要素	配分	等级	评分细则	评定等级					得分
					A	B	C	D	E	
1	作图步骤完整，等分正确	5	A	作图步骤完整，等分正确。						
			B	作图步骤完整，等分不正确。						
			C	作图步骤不完整，等分正确。						
			D	步骤不完整，等分不正确。						
			E	考生完全不会操作或缺考。						
2	辅助线（含实长线）画法正确	2	A	全部辅助线画法正确。						
			B	辅助线 1 条画法不正确。						
			C	辅助线 2 条画法不正确。						
			D	辅助线 3 条画法不正确。						
			E	考生完全不会操作或缺考。						
3	图形正确，曲线光滑和顺，无急转、突棱	3	A	图形正确，曲线光滑和顺。						
			B	图形正确，曲线不够和顺。						
			C	图形正确，曲线有急转。						
			D	图形不正确，曲线不光滑。						
			E	考生完全不会操作或缺考。						
合计配分		10	合计得分							

等级	A（优）	B（良）	C（尚可）	D（差）	E
比值	1.0	0.8	0.6	0.2	0

“评价要素”得分=配分×等级比值

**汽车维修工（汽车车身整形修复工）三级
操作技能试题单**

试题代码：2.1.1

试题名称：空滤器进风通道样、卡板制作

准考证号：

考核时间：120min

1. 场地设备要求

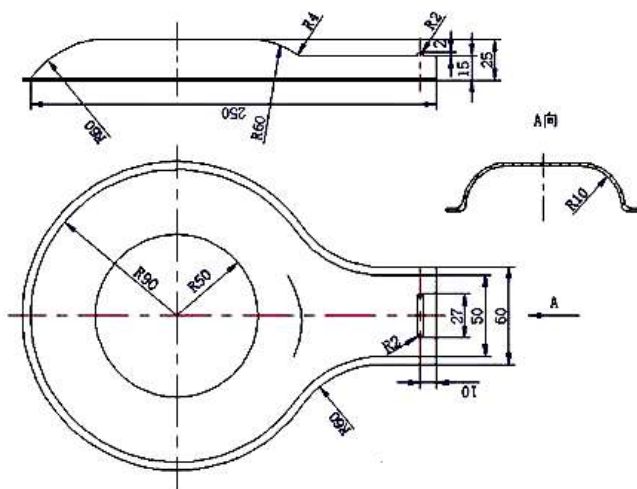
按一个工位配置：

- (1) 工作平台。
- (2) 300mm 钢尺、划针、中心冲、圆规、直角尺、凿子、铁皮大剪刀、弯剪刀、300mm 中齿扁锉刀、半圆锉刀、钣金锤。
- (3) 考件图纸或实样。
- (4) 考件：材料 A235、尺寸 $1 \times 300 \times 200\text{mm}$ 、 $1 \times 100 \times 350\text{mm}$ 薄钢板各一块。

2. 工作任务

- (1) 按图纸尺寸要求作下料样板一块。
- (2) 按图纸尺寸要求制作总体尺寸检测卡板一块。
- (3) 按图纸尺寸要求制作圆弧尺寸检测卡板二块。

附图：



3. 技能要求

- (1) 能根据图纸尺寸进行展开放样。
- (2) 能根据图纸确定样、卡板形状、数量及位置。
- (3) 能根据放样图制作样、卡板。

4. 质量指标

- (1) 制作的样、卡板形状要符合图纸要求。
- (2) 样板图形正确，曲线光滑和顺，无急转、突棱现象。
- (3) 卡板形状正确，弧线光滑。
- (4) 卡板与图纸尺寸检测间隙不大于 0.5mm。

上海汽车集团股份有限公司版权所有

汽车维修工（汽车车身整形修复工）三级

操作技能试题评分表

试题代码：2.1.1

试题名称：空滤器进风通道样、卡板制作

准考证号：

考试时间：40min

序号	评价要素	配分	等级	评分细则	评定等级					得分
					A	B	C	D	E	
1	劳动安全	2	A	所有防护用品佩戴齐全。						
			B	防护用品佩戴缺一项。						
			C	防护用品佩戴缺二项。						
			D	防护用品佩戴缺三项。						
			E	考生未戴防护用品或缺考。						
2	样、卡板位置正确	10	A	样、卡板位置选择正确。						
			B	位置选择一处不正确。						
			C	位置选择二处不正确。						
			D	位置选择三处以上不正确。						
			E	考生完全不会操作或缺考。						
3	样、卡板制作方法正确	15	A	样、卡板划线、制作方法正确。						
			B	样、卡板划线方法正确，工具选用不当。						
			C	样、卡板划线方法错误。						
			D	样、卡板制作错误。						
			E	考生完全不会操作或缺考。						
4	样、卡板形状、尺寸符合图纸（实样）要求	8	A	形状正确，曲线光滑和顺。						
			B	形状正确，曲线不够和顺。						
			C	形状正确，曲线有急转。						
			D	形状不正确，曲线不光滑。						
			E	考生完全不会操作或缺考。						
合计配分		35	合计得分							

等级	A（优）	B（良）	C（尚可）	D（差）	E
比值	1.0	0.8	0.6	0.2	0

“评价要素”得分=配分×等级比值

**汽车维修工（汽车车身整形修复工）三级
操作技能试题单**

试题代码：2.1.2

试题名称：水箱 S 形圆弯管样、卡板制作

准考证号：

考核时间：120min

2. 场地设备要求

按一个工位配置：

(1) 工作平台。

(2) 300mm 钢尺、划针、中心冲、圆规、直角尺、凿子、铁皮大剪刀、弯剪刀、300mm 中齿扁锉刀、半圆锉刀、钣金锤。

(3) 考件图纸或实样。

(4) 考件：材料 A235、薄钢板尺寸：1×200×300mm×2 块、1×150×300mm×1 块。

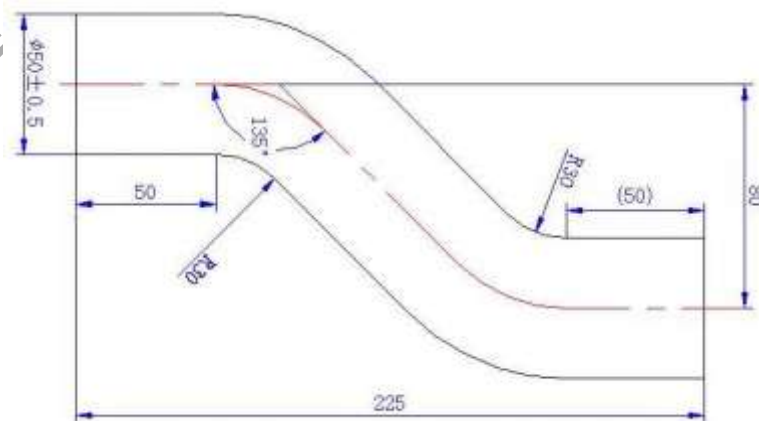
2. 工作任务

(1) 按图纸尺寸要求作下料样板一块。

(2) 按图纸尺寸要求制作总体尺寸检测卡板一块。

(3) 按图纸尺寸要求制作圆弧尺寸检测卡板一块。

附图：



3. 技能要求

- (1) 能根据图纸尺寸进行展开放样。
- (2) 能根据图纸确定样、卡板形状、数量及位置。
- (3) 能根据放样图制作样、卡板。

4. 质量指标

- (1) 制作的样、卡板形状要符合图纸要求。
- (2) 样板图形正确，曲线光滑和顺，无急转、突棱现象。
- (3) 卡板形状正确，弧线光滑。
- (4) 卡板与图纸尺寸检测间隙不大于 0.5mm。

上海汽车集团股份有限公司版权所有

汽车维修工（汽车车身整形修复工）三级

操作技能试题评分表

试题代码：2.1.2

试题名称：水箱S形圆弯管样、卡板制作

准考证号：

考试时间：40min

序号	评价要素	配分	等级	评分细则	评定等级					得分
					A	B	C	D	E	
1	劳动安全	2	A	所有防护用品佩戴齐全。						
			B	防护用品佩戴缺一项。						
			C	防护用品佩戴缺二项。						
			D	防护用品佩戴缺三项。						
			E	考生未戴防护用品或缺考。						
2	样、卡板位置正确	10	A	样、卡板位置选择正确。						
			B	位置选择一处不正确。						
			C	位置选择二处不正确。						
			D	位置选择三处以上不正确。						
			E	考生完全不会操作或缺考。						
3	样、卡板制作方法正确	15	A	样、卡板划线、制作方法正确。						
			B	样、卡板划线方法正确，工具选用不当。						
			C	样、卡板划线方法错误。						
			D	样、卡板制作错误。						
			E	考生完全不会操作或缺考。						
4	样、卡板形状、尺寸符合图纸（实样）要求	8	A	形状正确，曲线光滑和顺。						
			B	形状正确，曲线不够和顺。						
			C	形状正确，曲线有急转。						
			D	形状不正确，曲线不光滑。						
			E	考生完全不会操作或缺考。						
合计配分		35	合计得分							

等级	A（优）	B（良）	C（尚可）	D（差）	E
比值	1.0	0.8	0.6	0.2	0

“评价要素”得分=配分×等级比值

**汽车维修工（汽车车身整形修复工）三级
操作技能试题单**

试题代码：2.1.3

试题名称：货车前围通风口样、卡板制作

准考证号：

考核时间：120min

3. 场地设备要求

按一个工位配置：

(1) 工作平台。

(2) 300mm 钢尺、划针、中心冲、圆规、直角尺、凿子、铁皮大剪刀、弯剪刀、300mm 中齿扁锉刀、半圆锉刀、钣金锤。

(3) 考件图纸或实样。

(4) 考件：材料 A235、尺寸 $1 \times 300 \times 200\text{mm}$ 、 $1 \times 100 \times 350\text{mm}$ 薄钢板各一块。

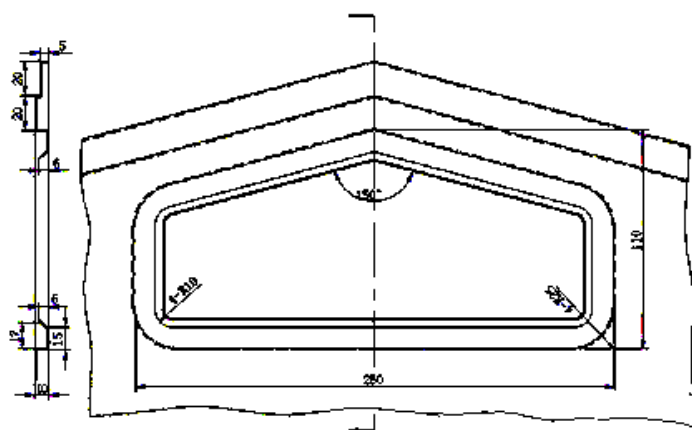
2. 工作任务

(1) 按图纸尺寸要求作下料样板一块。

(2) 按图纸尺寸要求制作总体尺寸检测卡板一块。

(3) 按图纸尺寸要求制作内孔弧度、深度检测卡板各一块。

附图：



3. 技能要求

- (1) 能根据图纸尺寸进行展开放样。
- (2) 能根据图纸确定样、卡板形状、数量及位置。
- (3) 能根据放样图制作样、卡板。

4. 质量指标

- (1) 制作的样、卡板形状要符合图纸要求。
- (2) 样板图形正确，曲线光滑和顺，无急转、突棱现象。
- (3) 卡板形状正确，弧线光滑。
- (4) 卡板与图纸尺寸检测间隙不大于 0.5mm。

上海汽车集团股份有限公司版权所有

汽车维修工（汽车车身整形修复工）三级

操作技能试题评分表

试题代码：2.1.3

试题名称：货车前围通风口样、卡板制作

准考证号：

考试时间：40min

序号	评价要素	配分	等级	评分细则	评定等级					得分
					A	B	C	D	E	
1	劳动安全	2	A	所有防护用品佩戴齐全。						
			B	防护用品佩戴缺一项。						
			C	防护用品佩戴缺二项。						
			D	防护用品佩戴缺三项。						
			E	考生未戴防护用品或缺考。						
2	样、卡板位置正确	10	A	样、卡板位置选择正确。						
			B	位置选择一处不正确。						
			C	位置选择二处不正确。						
			D	位置选择三处以上不正确。						
			E	考生完全不会操作或缺考。						
3	样、卡板制作方法正确	15	A	样、卡板划线、制作方法正确。						
			B	样、卡板划线方法正确，工具选用不当。						
			C	样、卡板划线方法错误。						
			D	样、卡板制作错误。						
			E	考生完全不会操作或缺考。						
4	样、卡板形状、尺寸符合图纸（实样）要求	8	A	形状正确，曲线光滑和顺。						
			B	形状正确，曲线不够和顺。						
			C	形状正确，曲线有急转。						
			D	形状不正确，曲线不光滑。						
			E	考生完全不会操作或缺考。						
合计配分		35	合计得分							

等级	A（优）	B（良）	C（尚可）	D（差）	E
比值	1.0	0.8	0.6	0.2	0

“评价要素”得分=配分×等级比值

**汽车维修工（汽车车身整形修复工）三级
操作技能试题单**

试题代码：2.1.4

试题名称：S形方型弯管样、卡板制作

准考证号：

考核时间：120min

4. 场地设备要求

按一个工位配置：

(1) 工作平台。

(2) 300mm 钢尺、划针、中心冲、圆规、直角尺、凿子、铁皮大剪刀、弯剪刀、300mm 中齿扁锉刀、半圆锉刀、钣金锤。

(3) 考件图纸或实样。

(4) 考件：材料 A235、薄钢板尺寸：1×200×300mm×2 块、1×150×300mm×1 块。

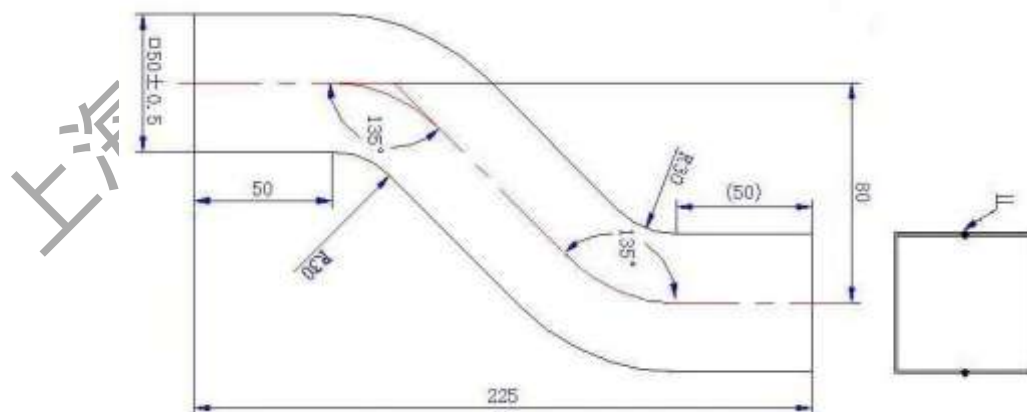
2. 工作任务

(1) 按图纸尺寸要求作下料样板一块。

(2) 按图纸尺寸要求制作总体尺寸检测卡板一块。

(3) 按图纸尺寸要求制作圆弧尺寸检测卡板一块。

附图：



3. 技能要求

- (1) 能根据图纸尺寸进行展开放样。
- (2) 能根据图纸确定样、卡板形状、数量及位置。
- (3) 能根据放样图制作样、卡板。

4. 质量指标

- (1) 制作的样、卡板形状要符合图纸要求。
- (2) 样板图形正确，曲线光滑和顺，无急转、突棱现象。
- (3) 卡板形状正确，弧线光滑。
- (4) 卡板与图纸尺寸检测间隙不大于 0.5mm。

上海汽车集团股份有限公司版权所有

汽车维修工（汽车车身整形修复工）三级

操作技能试题评分表

试题代码：2.1.4

试题名称：S形方型弯管样、卡板制作

准考证号：

考试时间：40min

序号	评价要素	配分	等级	评分细则	评定等级					得分
					A	B	C	D	E	
1	劳动安全	2	A	所有防护用品佩戴齐全。						
			B	防护用品佩戴缺一项。						
			C	防护用品佩戴缺二项。						
			D	防护用品佩戴缺三项。						
			E	考生未戴防护用品或缺考。						
2	样、卡板位置正确	10	A	样、卡板位置选择正确。						
			B	位置选择一处不正确。						
			C	位置选择二处不正确。						
			D	位置选择三处以上不正确。						
			E	考生完全不会操作或缺考。						
3	样、卡板制作方法正确	15	A	样、卡板划线、制作方法正确。						
			B	样、卡板划线方法正确，工具选用不当。						
			C	样、卡板划线方法错误。						
			D	样、卡板制作错误。						
			E	考生完全不会操作或缺考。						
4	样、卡板形状、尺寸符合图纸（实样）要求	8	A	形状正确，曲线光滑和顺。						
			B	形状正确，曲线不够和顺。						
			C	形状正确，曲线有急转。						
			D	形状不正确，曲线不光滑。						
			E	考生完全不会操作或缺考。						
合计配分		35	合计得分							

等级	A（优）	B（良）	C（尚可）	D（差）	E
比值	1.0	0.8	0.6	0.2	0

“评价要素”得分=配分×等级比值

**汽车维修工（汽车车身整形修复工）三级
操作技能试题单**

试题代码：2.2.1

试题名称：空滤器进风通道制作

准考证号：

考核时间：120min

1. 场地设备要求

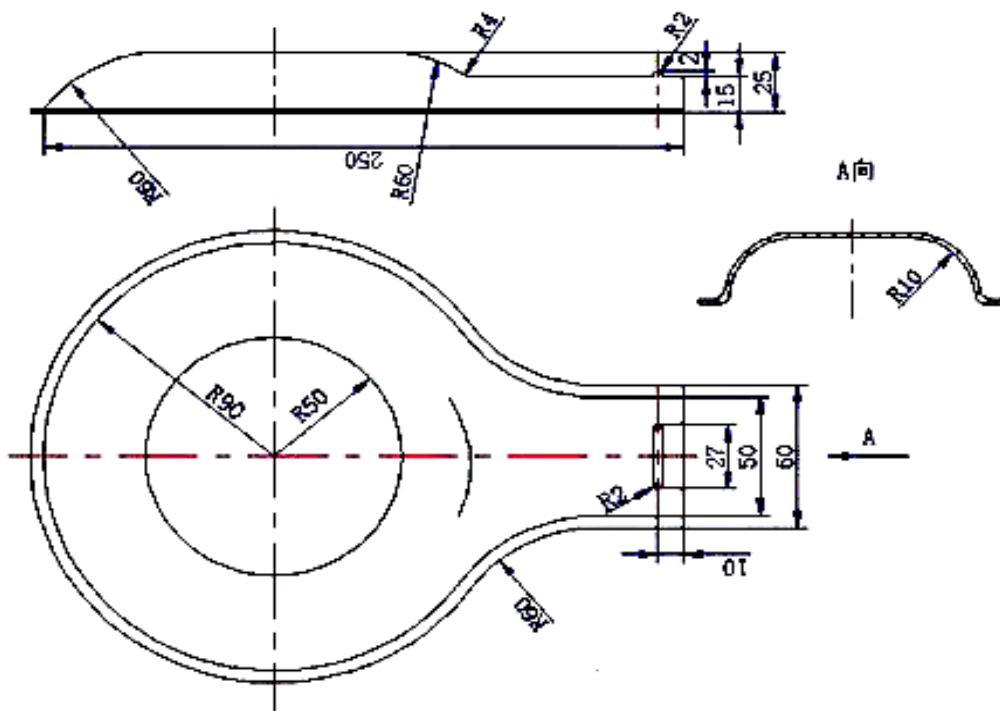
按一个工位配置：

- (1) 每个工位场地面积不小于4平方米。
- (2) 钣金工作平台、木墩。
- (3) 钳工工作台并配备台虎钳。
- (4) 钣金锤，300mm钢尺，划针，圆规，中心冲，铁皮大剪刀，弯剪刀，圆口、平口钝凿，球头毛坯锤。
- (5) 考件：材料A235、尺寸1×200×300mm薄钢板一块。

2. 工作任务

- (1) 根据图纸尺寸要求制作出空滤器进风通道。

附图



3. 技能要求

- (1) 能按图纸正确划线、下料。
- (2) 能使用钣金工具整体成形制件。

注：(1) 不能使用形状、尺寸完全相同的成型模具。

- (2) 制作过程中不能更换板料。

4. 质量指标

- (1) 制作的构件形状要符合图纸（或实样）要求，间隙不大于 $\pm 1\text{mm}$ 。
- (2) 制件形状正确，曲线光滑和顺，无急转、突棱现象。
- (3) 制件整体成形，无翘翘，无裂纹。
- (4) 表面光洁，无明显锤痕。

汽车维修工（汽车车身整形修复工）三级

操作技能试题评分表

试题代码：2.2.1

试题名称：空滤器进风通道制作

准考证号：

考试时间：120min

序号	评价要素	配分	等级	评分细则	评定等级					得分
					A	B	C	D	E	
1	劳动安全	2	A	所有防护用品佩戴齐全。						
			B	防护用品佩戴缺一项。						
			C	防护用品佩戴缺二项。						
			D	防护用品佩戴缺三项。						
			E	考生未戴防护用品或缺考。						
2	制件总体尺寸符合图纸（或实样）要求	10	A	制件尺寸符合要求。						
			B	制件尺寸一处不符合要求。						
			C	制件尺寸二处不符合要求。						
			D	制件尺寸三处不符合要求。						
			E	考生完全不会操作或缺考。						
3	制件工艺合理，操作方法正确	15	A	制件工艺合理、方法正确。						
			B	工艺正确、操作方法 1 处错误。						
			C	工艺正确、操作方法 2 处错误。						
			D	工艺不合理、方法错误。						
			E	考生完全不会操作或缺考。						
4	制件形状符合图纸（实样）要求，无翘翘，无裂纹，无明显锤痕	8	A	形状正确，无翘翘、无裂纹。						
			B	形状正确，无裂纹、有翘翘。						
			C	形状正确，一处裂纹。						
			D	形状正确，二处裂纹、翘翘。						
			E	考生完全不会操作或缺考。						
合计配分		35	合计得分							

等级	A（优）	B（良）	C（尚可）	D（差）	E
比值	1.0	0.8	0.6	0.2	0

“评价要素”得分=配分×等级比值

**汽车维修工（汽车车身整形修复工）三级
操作技能试题单**

试题代码：2.2.2

试题名称：水箱S形圆弯管制作

准考证号：

考核时间：120min

2. 场地设备要求

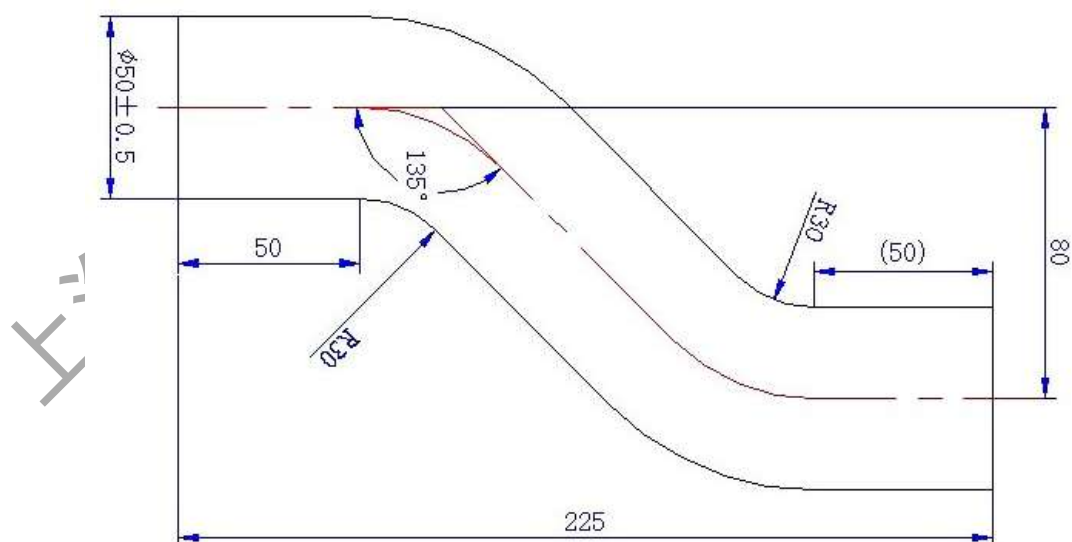
按一个工位配置：

- (1) 每个工位场地面积不小于4平方米。
- (2) 钣金工作平台、木墩。
- (3) 钳工工作台并配备台虎钳。
- (4) 钣金锤，300mm钢尺，划针，圆规，中心冲，铁皮大剪刀，弯剪刀，球头毛坯锤。
- (5) 考件：材料A235、尺寸1×200×300mm薄钢板一块。

2. 工作任务

- (1) 根据图纸尺寸要求制作出1/2水箱S弯管。

附图



4. 技能要求

- (1) 能按图纸正确划线、下料。

(2) 能使用钣金工具整体成形制件。

注：(1) 不能使用形状、尺寸完全相同的成型模具。

(2) 制作过程中不能更换板料。

4. 质量指标

(1) 制作的构件形状要符合图纸（或实样）要求，间隙不大于 $\pm 1\text{mm}$ 。

(2) 制件形状正确，曲线光滑和顺，无急转、突棱现象。

(3) 制件整体成形，无翘翘，无裂纹。

(4) 表面光洁，无明显锤痕。

上海汽车集团股份有限公司版权所有

汽车维修工（汽车车身整形修复工）三级

操作技能试题评分表

试题代码：2.2.2

试题名称：水箱S形圆弯管制作

准考证号：

考试时间：120min

序号	评价要素	配分	等级	评分细则	评定等级					得分
					A	B	C	D	E	
1	劳动安全	2	A	所有防护用品佩戴齐全。						
			B	防护用品佩戴缺一项。						
			C	防护用品佩戴缺二项。						
			D	防护用品佩戴缺三项。						
			E	考生未戴防护用品或缺考。						
2	制件总体尺寸符合图纸（或实样）要求	10	A	制件尺寸符合要求。						
			B	制件尺寸一处不符合要求。						
			C	制件尺寸二处不符合要求。						
			D	制件尺寸三处不符合要求。						
			E	考生完全不会操作或缺考。						
3	制件工艺合理，操作方法正确	15	A	制件工艺合理、方法正确。						
			B	工艺正确、操作方法1处错误。						
			C	工艺正确、操作方法2处错误。						
			D	工艺不合理、方法错误。						
			E	考生完全不会操作或缺考。						
4	制件形状符合图纸（实样）要求，无翘翘，无裂纹，无明显锤痕	8	A	形状正确，无翘翘、无裂纹。						
			B	形状正确，无裂纹、有翘翘。						
			C	形状正确，一处裂纹。						
			D	形状正确，二处裂纹、翘翘。						
			E	考生完全不会操作或缺考。						
合计配分		35	合计得分							

等级	A（优）	B（良）	C（尚可）	D（差）	E
比值	1.0	0.8	0.6	0.2	0

“评价要素”得分=配分×等级比值

**汽车维修工（汽车车身整形修复工）三级
操作技能试题单**

试题代码：2.2.3

试题名称：货车前围通风口制作

准考证号：

考核时间：120min

3. 场地设备要求

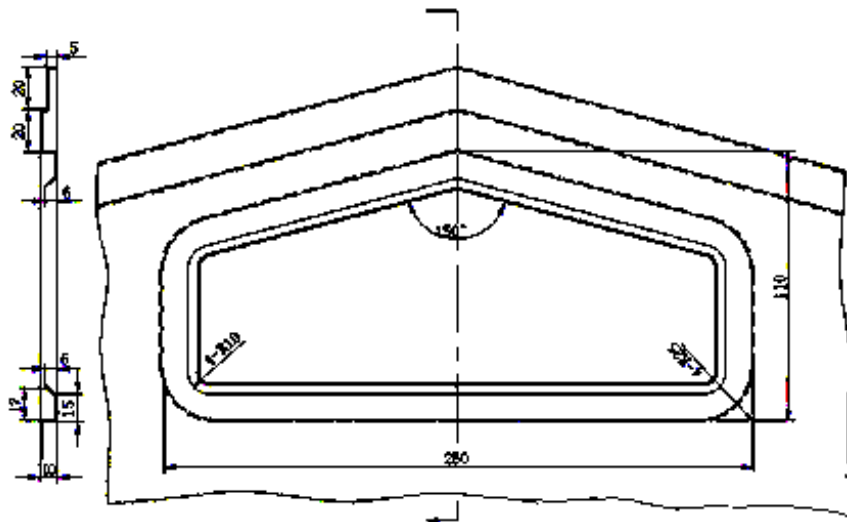
按一个工位配置：

- (1) 每个工位场地面积不小于4平方米。
- (2) 钣金工作平台。
- (3) 钳工工作台并配备台虎钳。
- (4) 钣金锤，300mm钢尺，划针，圆规，中心冲，铁皮大剪刀，弯剪刀，凿子，圆口、平口钝凿。
- (5) 考件：材料A235、尺寸1×300×200mm薄钢板一块。

2. 工作任务

- (1) 根据图纸尺寸要求制作出空滤器进风通道。

附图



5. 技能要求

- (1) 能按图纸正确划线、下料。
- (2) 能使用钣金工具整体成形制件。

注：(1) 不能使用形状、尺寸完全相同的成型模具。

- (2) 制作过程中不能更换板料。

4. 质量指标

- (1) 制作的构件形状要符合图纸（或实样）要求，间隙不大于 $\pm 1\text{mm}$ 。
- (2) 制件形状正确，曲线光滑和顺，无急转、突棱现象。
- (3) 制件整体成形，无翘翘，无裂纹。
- (4) 表面光洁，无明显锤痕。

上海汽车集团股份有限公司版权所有

汽车维修工（汽车车身整形修复工）三级

操作技能试题评分表

试题代码：2.2.3

试题名称：货车前围通风口制作

准考证号：

考试时间：120min

序号	评价要素	配分	等级	评分细则	评定等级					得分
					A	B	C	D	E	
1	劳动安全	2	A	所有防护用品佩戴齐全。						
			B	防护用品佩戴缺一项。						
			C	防护用品佩戴缺二项。						
			D	防护用品佩戴缺三项。						
			E	考生未戴防护用品或缺考。						
2	制件总体尺寸符合图纸（或实样）要求	10	A	制件尺寸符合要求。						
			B	制件尺寸一处不符合要求。						
			C	制件尺寸二处不符合要求。						
			D	制件尺寸三处不符合要求。						
			E	考生完全不会操作或缺考。						
3	制件工艺合理，操作方法正确	15	A	制件工艺合理、方法正确。						
			B	工艺正确、操作方法 1 处错误。						
			C	工艺正确、操作方法 2 处错误。						
			D	工艺不合理、方法错误。						
			E	考生完全不会操作或缺考。						
4	制件形状符合图纸（实样）要求，无翘翘，无裂纹，无明显锤痕	8	A	形状正确，无翘翘、无裂纹。						
			B	形状正确，无裂纹、有翘翘。						
			C	形状正确，一处裂纹。						
			D	形状正确，二处裂纹、翘翘。						
			E	考生完全不会操作或缺考。						
合计配分		35	合计得分							

等级	A（优）	B（良）	C（尚可）	D（差）	E
比值	1.0	0.8	0.6	0.2	0

“评价要素”得分=配分×等级比值

**汽车维修工（汽车车身整形修复工）三级
操作技能试题单**

试题代码：2.2.4

试题名称：S形方型弯管制作

准考证号：

考核时间：120min

4. 场地设备要求

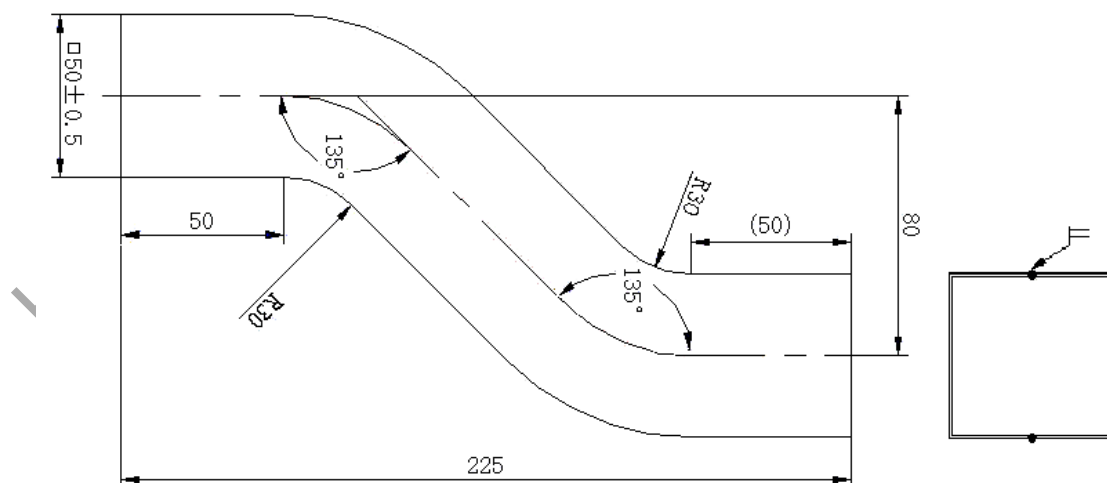
按一个工位配置：

- (1) 每个工位场地面积不小于4平方米。
- (2) 钣金工作平台。
- (3) 钳工工作台并配备台虎钳。
- (4) 钣金锤，300mm钢尺，划针，圆规，铁皮大剪刀，弯剪刀，平口、圆口钝凿，凿子。
- (5) 考件：材料A235、尺寸1×200×300mm薄钢板一块。

2. 工作任务

- (1) 根据图纸要求制作出1/2的S形方型弯管。

附图



6. 技能要求

- (1) 能按图纸正确划线、下料。

(2) 能使用钣金工具整体成形制件。

注：(1) 不能使用形状、尺寸完全相同的成型模具。

(2) 制作过程中不能更换板料。

4. 质量指标

(1) 制作的构件形状要符合图纸（或实样）要求，间隙不大于 $\pm 1\text{mm}$ 。

(2) 制件形状正确，曲线光滑和顺，无急转、突棱现象。

(3) 制件整体成形，无翘翘，无裂纹。

(4) 表面光洁，无明显锤痕。

上海汽车集团股份有限公司版权所有

汽车维修工（汽车车身整形修复工）三级

操作技能试题评分表

试题代码：2.2.4

试题名称：S形方型弯管制作

准考证号：

考试时间：120min

序号	评价要素	配分	等级	评分细则	评定等级					得分
					A	B	C	D	E	
1	劳动安全	2	A	所有防护用品佩戴齐全。						
			B	防护用品佩戴缺一项。						
			C	防护用品佩戴缺二项。						
			D	防护用品佩戴缺三项。						
			E	考生未戴防护用品或缺考。						
2	制件总体尺寸符合图纸（或实样）要求	10	A	制件尺寸符合要求。						
			B	制件尺寸一处不符合要求。						
			C	制件尺寸二处不符合要求。						
			D	制件尺寸三处不符合要求。						
			E	考生完全不会操作或缺考。						
3	制件工艺合理，操作方法正确	15	A	制件工艺合理、方法正确。						
			B	工艺正确、操作方法1处错误。						
			C	工艺正确、操作方法2处错误。						
			D	工艺不合理、方法错误。						
			E	考生完全不会操作或缺考。						
4	制件形状符合图纸（实样）要求，无翘翘，无裂纹，无明显锤痕	8	A	形状正确，无翘翘、无裂纹。						
			B	形状正确，无裂纹、有翘翘。						
			C	形状正确，一处裂纹。						
			D	形状正确，二处裂纹、翘翘。						
			E	考生完全不会操作或缺考。						
合计配分		35	合计得分							

等级	A（优）	B（良）	C（尚可）	D（差）	E
比值	1.0	0.8	0.6	0.2	0

“评价要素”得分=配分×等级比值

**汽车维修工（汽车车身整形修复工）三级
操作技能试题单**

试题代码：3.1.1

试题名称：低碳钢板氧—乙炔焊接（平焊）

准考证号：

考核时间：30min

1. 场地设备要求

按一个工位配置：

- (1) 防护工具：墨镜。
- (2) 每个工位场地面积不小于4平方米。
- (3) 工作平台、钣金锤、鲤鱼钳、点火枪、 $\Phi 3\text{mm}$ 气焊丝1/2根。
- (4) 氧—乙炔焊接设备一套。
- (5) 考件：材料A235、尺寸 $1\times 50\times 150\text{mm}$ 薄钢板二块。

2. 工作任务

- (1) 将两块板料进行平焊对接焊操作。
- (2) 根据要求定位焊，两点间距为20~30mm。
- (3) 根据要求对接连续焊，焊接长度为150mm。
- (4) 根据要求将焊后的板件整平。

3. 技能要求

- (1) 能正确调节氧气与乙炔的压力。
- (2) 能正确调节氧—乙炔火焰。
- (3) 能对板材进行氧—乙炔焊接。

4. 质量指标

- (1) 焊件焊缝宽窄一致，宽度为5~6mm。
- (2) 焊件无假焊、无烧穿、无砂眼、无塌焊。

汽车维修工（汽车车身整形修复工）三级

操作技能试题评分表

试题代码：3.1.1

试题名称：低碳钢板氧—乙炔焊接（平焊）

准考证号：

考试时间：30min

序号	评价要素	配分	等级	评分细则	评定等级					得分
					A	B	C	D	E	
1	劳动安全	2	A	所有防护用品佩戴齐全。						
			B	防护用品佩戴缺一项。						
			C	防护用品佩戴缺二项。						
			D	防护用品佩戴缺三项。						
			E	考生未戴防护用品或缺考。						
2	压力表调节，火焰调节	5	A	压力表、火焰调节正确。						
			B	氧气压力调节正确，乙炔压力调节不正确。						
			C	氧气压力调节正确，乙炔压力调节不正确。						
			D	压力表不正确，火焰错误。						
			E	考生完全不会操作或缺考。						
3	焊接工艺合理，操作方法正确	10	A	焊接工艺合理、方法正确。						
			B	工艺一处不合理，方法正确。						
			C	焊接工艺合理、方法不正确。						
			D	焊接工艺不合理、方法正确。						
			E	考生完全不会操作或缺考。						
4	焊接质量	8	A	对接焊缝全部达到要求。						
			B	焊缝咬边。						
			C	焊缝宽窄不一致。						
			D	有假焊、漏焊、烧穿现象。						
			E	考生完全不会操作或缺考。						
合计配分		25	合计得分							

等级	A（优）	B（良）	C（尚可）	D（差）	E
比值	1.0	0.8	0.6	0.2	0

“评价要素”得分=配分×等级比值

**汽车维修工（汽车车身整形修复工）三级
操作技能试题单**

试题代码：3.1.2

试题名称：低碳钢板氧—乙炔焊接（立焊）

准考证号：

考核时间：30min

2. 场地设备要求

按一个工位配置：

- (1) 防护工具：墨镜。
- (2) 每个工位场地面积不小于4平方米。
- (3) 工作平台、焊接架、大力钳、钣金锤、鲤鱼钳、点火枪、 $\Phi 3\text{mm}$ 气焊丝1/2根。
- (4) 氧—乙炔焊接设备。
- (5) 考件：材料A235、尺寸 $1\times 50\times 150\text{mm}$ 薄钢板二块。

2. 工作任务

- (1) 将两块板料进行立焊对接焊操作。
- (2) 根据要求定位焊，两点间距为20~30mm。
- (3) 根据要求对接连续焊，焊接长度为150mm。
- (4) 根据要求将焊后的板件整平。

3. 技能要求

- (1) 能正确调节氧气与乙炔的压力。
- (2) 能正确调节氧—乙炔火焰。
- (3) 能对板材进行氧—乙炔焊接。

4. 质量指标

- (1) 焊件焊缝宽窄一致，宽度为5~6mm。
- (2) 焊件无假焊、无烧穿、无砂眼、无塌焊。

汽车维修工（汽车车身整形修复工）三级

操作技能试题评分表

试题代码：3.1.2

试题名称：低碳钢板氧—乙炔焊接（立焊）

准考证号：

考试时间：30min

序号	评价要素	配分	等级	评分细则	评定等级					得分
					A	B	C	D	E	
1	劳动安全	2	A	所有防护用品佩戴齐全。						
			B	防护用品佩戴缺一项。						
			C	防护用品佩戴缺二项。						
			D	防护用品佩戴缺三项。						
			E	考生未戴防护用品或缺考。						
2	压力表调节，火焰调节	5	A	压力表、火焰调节正确。						
			B	氧气压力调节正确，乙炔压力调节不正确。						
			C	氧气压力调节正确，乙炔压力调节不正确。						
			D	压力表不正确，火焰错误。						
			E	考生完全不会操作或缺考。						
3	焊接工艺合理，操作方法正确	10	A	焊接工艺合理、方法正确。						
			B	工艺一处不合理，方法正确。						
			C	焊接工艺合理、方法不正确。						
			D	焊接工艺不合理、方法正确。						
			E	考生完全不会操作或缺考。						
4	焊接质量	8	A	对接焊缝全部达到要求。						
			B	焊缝咬边。						
			C	焊缝宽窄不一致。						
			D	有假焊、漏焊、烧穿现象。						
			E	考生完全不会操作或缺考。						
合计配分		25	合计得分							

等级	A（优）	B（良）	C（尚可）	D（差）	E
比值	1.0	0.8	0.6	0.2	0

“评价要素”得分=配分×等级比值

**汽车维修工（汽车车身整形修复工）三级
操作技能试题单**

试题代码：3.1.3

试题名称：等离子切割六角形板材

准考证号：

考核时间：30min

3. 场地设备要求

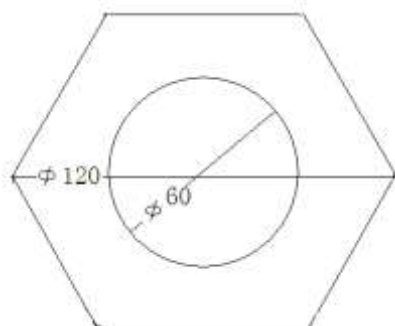
按一个工位配置：

- (1) 防护工具：墨镜。
- (2) 每个工位场地面积不小于4平方米。
- (3) 工作架（台）、300mm钢尺、划针、圆规、鲤鱼钳、大力钳。
- (4) 等离子切割设备。
- (5) 抽排废气装置1套。
- (6) 考件：材料A235、尺寸 $2 \times 150 \times 150$ mm薄钢板一块。

2. 工作任务

- (1) 将板料进行等离子切割成六角形圆孔操作。
- (2) 根据图纸尺寸要求划出切割图形。
- (3) 根据技术要求对划出的图形切割。

附图：



3. 技能要求

- (1) 能正确安装气管、电源。

- (2) 能正确调节等离子切割机电流、气流。
- (3) 能对板材进行等离子切割。

4. 质量指标

- (1) 板件切割线平直、圆弧均匀和顺。
- (2) 切口宽度在 0.15~6mm。
- (3) 切口棱边方形度 $U \leq (1\% \sim 4\%) \delta$ 。
- (4) 热影响区宽度 0.3mm 左右。
- (5) 挂渣量为轻微。

上海汽车集团股份有限公司版权所有

汽车维修工（汽车车身整形修复工）三级

操作技能试题评分表

试题代码：3.1.3

试题名称：等离子切割六角形板材

准考证号：

考试时间：30min

序号	评价要素	配分	等级	评分细则	评定等级					得分
					A	B	C	D	E	
1	劳动安全	2	A	所有防护用品佩戴齐全。						
			B	防护用品佩戴缺一项。						
			C	防护用品佩戴缺二项。						
			D	防护用品佩戴缺三项。						
			E	考生未戴防护用品或缺考。						
2	电流、气流调节	5	A	电流、气流调节正确。						
			B	电流调节正确，气流调节不正确。						
			C	电流调节正确，气流调节不正确。						
			D	电流、气流不正确。						
			E	考生完全不会操作或缺考。						
3	划线、操作方法正确	10	A	划线、操作方法正确。						
			B	划线不正确，操作方法正确。						
			C	划线正确，操作方法不正确。						
			D	划线、操作方法不正确。						
			E	考生完全不会操作或缺考。						
4	焊接质量	8	A	切割质量全部达到要求。						
			B	切口宽度不达要求。						
			C	切口宽度、棱边方形度不达要求。						
			D	全部质量不符合要求。						
			E	考生完全不会操作或缺考。						
合计配分		25	合计得分							

等级	A（优）	B（良）	C（尚可）	D（差）	E
比值	1.0	0.8	0.6	0.2	0

“评价要素”得分=配分×等级比值

**汽车维修工（汽车车身整形修复工）三级
操作技能试题单**

试题代码：3.1.4

试题名称：等离子切割圆形板材

准考证号：

考核时间：30min

4. 场地设备要求

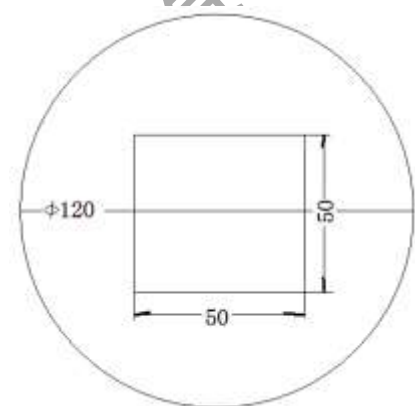
按一个工位配置：

- (1) 防护工具：墨镜。
- (2) 每个工位场地面积不小于4平方米。
- (3) 工作架（台）、300mm钢尺、划针、圆规、鲤鱼钳、大力钳。
- (4) 等离子切割设备。
- (5) 抽排废气装置1套。
- (6) 考件：材料A235、尺寸 $2 \times 150 \times 150$ mm薄钢板一块。

2. 工作任务

- (1) 将板料进行等离子切割成圆形方孔操作。
- (2) 根据图纸尺寸要求定划出切割图形。
- (3) 根据技术要求对划出的图形切割。

附图：



3. 技能要求

- (1) 能正确安装气管、电源。

- (2) 能正确调节等离子切割机电流、气流。
- (3) 能对板材进行等离子切割。

4. 质量指标

- (1) 板件切割线平直、圆弧均匀和顺。
- (2) 切口宽度在 0.15~6mm。
- (3) 切口棱边方形度 $U \leq (1\% \sim 4\%) \delta$ 。
- (4) 热影响区宽度 0.3mm 左右。
- (5) 挂渣量为轻微。

上海汽车集团股份有限公司版权所有

汽车维修工（汽车车身整形修复工）三级

操作技能试题评分表

试题代码：3.1.4

试题名称：等离子切割圆形板材

准考证号：

考试时间：30min

序号	评价要素	配分	等级	评分细则	评定等级					得分
					A	B	C	D	E	
1	劳动安全	2	A	所有防护用品佩戴齐全。						
			B	防护用品佩戴缺一项。						
			C	防护用品佩戴缺二项。						
			D	防护用品佩戴缺三项。						
			E	考生未戴防护用品或缺考。						
2	电流、气流调节	5	A	电流、气流调节正确。						
			B	电流调节正确，气流调节不正确。						
			C	电流调节正确，气流调节不正确。						
			D	电流、气流不正确。						
			E	考生完全不会操作或缺考。						
3	划线、操作方法正确	10	A	划线、操作方法正确。						
			B	划线不正确，操作方法正确。						
			C	划线正确，操作方法不正确。						
			D	划线、操作方法不正确。						
			E	考生完全不会操作或缺考。						
4	焊接质量	8	A	切割质量全部达到要求。						
			B	切口宽度不达要求。						
			C	切口宽度、棱边方形度不达要求。						
			D	全部质量不符合要求。						
			E	考生完全不会操作或缺考。						
合计配分		25	合计得分							

等级	A（优）	B（良）	C（尚可）	D（差）	E
比值	1.0	0.8	0.6	0.2	0

“评价要素”得分=配分×等级比值

**汽车维修工（汽车车身整形修复工）三级
操作技能试题单**

试题代码：3.2.1

试题名称：水平位置软钎焊（锡焊）

准考证号：

考核时间：30min

1. 场地设备要求

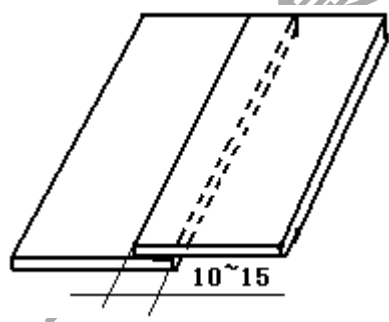
按一个工位配置：

- (1) 每个工位场地面积不小于4平方米。
- (2) 钣金工作平台、300mm钢尺、划针、2"打磨机、鲤鱼钳、钣金锤。
- (3) 钎焊设备（300W电烙铁）。
- (4) 钎料（锡）、钎剂。
- (5) 考件：材料A235、尺寸1×50×100mm薄钢板二块。

2. 工作任务

- (1) 对钎焊材料进行清洁、打磨。
- (2) 对两块板料用钎焊工艺进行搭接焊。

附图：



3. 技能要求

- (1) 能正确选用对板料清理的方法。
- (2) 能正确使用钎焊工具。
- (3) 能在焊前对板料进行涂锡。
- (4) 能熟练进行钎焊操作。

4. 质量指标

- (1) 接头间隙 0.1mm，焊接长度为 100mm。
- (2) 两块板搭接 10~15mm。
- (3) 焊件表面应清洁干净。
- (4) 焊后焊缝应进行处理。
- (5) 焊件表面应光滑平整，无假焊、脱焊。
- (6) 焊接采用烙铁焊接。
- (7) 焊前母材表面先镀覆一层钎料。

上海汽车集团股份有限公司版权所有

汽车维修工（汽车车身整形修复工）三级

操作技能试题评分表

试题代码：3.2.1

试题名称：水平位置软钎焊（锡焊）

准考证号：

考试时间：30min

序号	评价要素	配分	等级	评分细则	评定等级					得分
					A	B	C	D	E	
1	劳动安全。	2	A	所有防护用品佩戴齐全。						
			B	防护用品佩戴缺一项。						
			C	防护用品佩戴缺二项。						
			D	防护用品佩戴缺三项。						
			E	考生未戴防护用品或缺考。						
2	焊前、焊后清理。	5	A	焊前、焊后清理方法正确。						
			B	焊前清理、焊后不清理。						
			C	焊前、焊后全部不清理。						
			D	焊前、焊后清理方法错误。						
			E	考生完全不会操作或缺考。						
3	焊接工艺合理，操作方法正确。	10	A	焊接工艺合理、方法正确。						
			B	焊接工艺一处不合理，方法正确。						
			C	焊接工艺合理、方法不正确。						
			D	焊接工艺不合理、方法正确。						
			E	考生完全不会操作或缺考。						
4	焊接质量。	8	A	搭接焊缝全部达到要求。						
			B	焊缝表面不光洁。						
			C	焊缝 5mm 内假焊。接口外锡超 5mm 以上						
			D	假焊 5mm 以上。接口外锡超 10mm 以上						
			E	考生完全不会操作或缺考。						
合计配分		25	合计得分							

等级	A（优）	B（良）	C（尚可）	D（差）	E
比值	1.0	0.8	0.6	0.2	0

“评价要素”得分=配分×等级比值

**汽车维修工（汽车车身整形修复工）三级
操作技能试题单**

试题代码：3.2.2

试题名称：垂直位置软钎焊（锡焊）

准考证号：

考核时间：30min

2. 场地设备要求

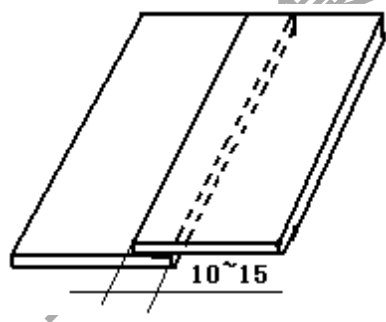
按一个工位配置：

- (1) 每个工位场地面积不小于4平方米。
- (2) 钣金工作平台、焊接架、300mm 钢尺、划针、2" 打磨机、鲤鱼钳、钣金锤。
- (3) 钎焊设备（300W 电烙铁）。
- (4) 钎料（锡）、钎剂。
- (5) 考件：材料 A235、尺寸 1×50×100mm 薄钢板二块。

2. 工作任务

- (1) 对钎焊材料进行清洁。
- (2) 对两块板料用钎焊工艺进行搭接焊。

附图：



3. 技能要求

- (1) 能正确选用对板料清理的方法。
- (2) 能正确使用钎焊工具。
- (3) 能在焊前对板料进行涂锡。
- (4) 能熟练进行钎焊操作。

4. 质量指标

- (1) 接头间隙 0.1mm，焊接长度为 100mm。
- (2) 两块板搭接 10~15mm。
- (3) 焊件表面应清洁干净。
- (4) 焊后焊缝应进行处理。
- (5) 焊件表面应光滑平整，无假焊、脱焊。
- (6) 焊接采用烙铁焊接。
- (7) 焊前母材表面先镀覆一层钎料。

上海汽车集团股份有限公司版权所有

汽车维修工（汽车车身整形修复工）三级

操作技能试题评分表

试题代码：3.2.2

试题名称：垂直位置软钎焊（锡焊）

准考证号：

考试时间：30min

序号	评价要素	配分	等级	评分细则	评定等级					得分
					A	B	C	D	E	
1	劳动安全。	2	A	所有防护用品佩戴齐全。						
			B	防护用品佩戴缺一项。						
			C	防护用品佩戴缺二项。						
			D	防护用品佩戴缺三项。						
			E	考生未戴防护用品或缺考。						
2	焊前、焊后清理。	5	A	焊前、焊后清理方法正确。						
			B	焊前清理、焊后不清理。						
			C	焊前、焊后全部不清理。						
			D	焊前、焊后清理方法错误。						
			E	考生完全不会操作或缺考。						
3	焊接工艺合理，操作方法正确。	10	A	焊接工艺合理、方法正确。						
			B	焊接工艺一处不合理，方法正确。						
			C	焊接工艺合理、方法不正确。						
			D	焊接工艺不合理、方法正确。						
			E	考生完全不会操作或缺考。						
4	焊接质量。	8	A	搭接焊缝全部达到要求。						
			B	焊缝表面不光洁。						
			C	焊缝5mm内假焊。接口外锡超5mm以上						
			D	假焊5mm以上。接口外锡超10mm以上						
			E	考生完全不会操作或缺考。						
合计配分		25	合计得分							

等级	A（优）	B（良）	C（尚可）	D（差）	E
比值	1.0	0.8	0.6	0.2	0

“评价要素”得分=配分×等级比值

**汽车维修工（汽车车身整形修复工）三级
操作技能试题单**

试题代码：3.2.3

试题名称：水平位置硬钎焊（铜焊）

准考证号：

考核时间：30min

3. 场地设备要求

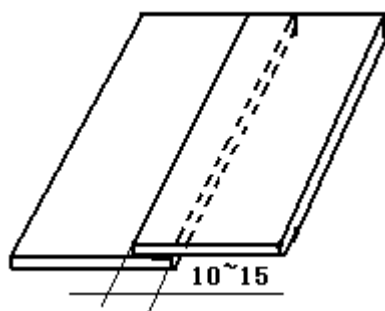
按一个工位配置：

- (1) 每个工位场地面积不小于4平方米。
- (2) 钣金工作平台、氧—乙炔设备一套。
- (3) 钣金锤、鲤鱼钳、点火枪、铜焊丝 1/2 根、铜焊粉。
- (4) 考件：材料 A235、尺寸 1×50×100mm 薄钢板二块。

2. 工作任务

- (1) 调节焊接火焰。
- (2) 对两块板料用钎焊工艺进行搭接焊。

附图：



3. 技能要求

- (1) 能正确调节气体压力表。
- (2) 能正确调节火焰。
- (3) 能熟练进行钎焊操作。

4. 质量指标

- (1) 接头间隙 0.1mm，焊接长度为 100mm。
- (2) 两块板搭接 10~15mm。
- (3) 焊件表面应清洁干净。
- (4) 焊件表面应光滑平整，无假焊、脱焊。
- (5) 焊接采用氧—乙炔焰焊接。

上海汽车集团股份有限公司版权所有

汽车维修工（汽车车身整形修复工）三级

操作技能试题评分表

试题代码：3.2.3

试题名称：水平位置硬钎焊（铜焊）

准考证号：

考试时间：30min

序号	评价要素	配分	等级	评分细则	评定等级					得分
					A	B	C	D	E	
1	劳动安全。	2	A	所有防护用品佩戴齐全。						
			B	防护用品佩戴缺一项。						
			C	防护用品佩戴缺二项。						
			D	防护用品佩戴缺三项。						
			E	考生未戴防护用品或缺考。						
2	焊接设备使用、调节正确。	5	A	焊接设备使用、调节正确。						
			B	焊接设备使用正确、调节有误差。						
			C	设备使用正确、火焰调节不正确。						
			D	焊接设备一项调节错误，火焰调节不正确。						
			E	考生完全不会操作或缺考。						
3	焊接工艺合理，操作方法正确。	10	A	焊接工艺合理、方法正确。						
			B	焊接工艺一处不合理，方法正确。						
			C	焊接工艺合理、方法不正确。						
			D	焊接工艺不合理、方法正确。						
			E	考生完全不会操作或缺考。						
4	焊接质量。	8	A	搭接焊缝全部达到要求。						
			B	焊缝表面不光洁。						
			C	焊缝5mm内假焊，焊缝宽度大于10mm						
			D	假焊5mm以上。						
			E	考生完全不会操作或缺考。						
合计配分		25	合计得分							

等级	A（优）	B（良）	C（尚可）	D（差）	E
比值	1.0	0.8	0.6	0.2	0

“评价要素”得分=配分×等级比值

**汽车维修工（汽车车身整形修复工）三级
操作技能试题单**

试题代码：3.2.4

试题名称：垂直位置硬钎焊（铜焊）

准考证号：

考核时间：30min

4. 场地设备要求

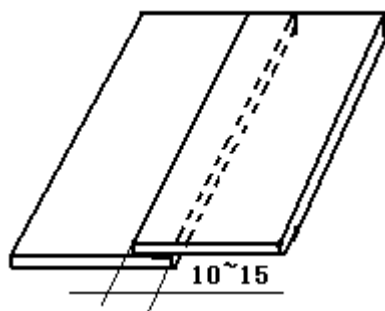
按一个工位配置：

- (1) 每个工位场地面积不小于4平方米。
- (2) 钣金工作平台、焊接架、氧—乙炔设备一套。
- (3) 钣金锤、鲤鱼钳、点火枪、铜焊丝、铜焊粉。
- (4) 考件：材料 A235、尺寸 $1 \times 50 \times 100$ mm 薄钢板二块。

2. 工作任务

- (1) 调节焊接火焰。
- (2) 对两块板料用钎焊工艺进行搭接焊。

附图：



3. 技能要求

- (1) 能正确调节气体压力表。
- (2) 能正确调节火焰。
- (3) 能熟练进行钎焊操作。

4. 质量指标

- (1) 两板间隙 0.1mm，焊接长度为 100mm。
- (2) 两块板搭接宽度 10~15mm。
- (3) 焊件表面应清洁干净。
- (4) 焊件表面应光滑平整，无假焊、脱焊。
- (5) 焊接采用氧—乙炔焰焊接。

上海汽车集团股份有限公司版权所有

汽车维修工（汽车车身整形修复工）三级

操作技能试题评分表

试题代码：3.2.4

试题名称：垂直位置硬钎焊（铜焊）

准考证号：

考试时间：30min

序号	评价要素	配分	等级	评分细则	评定等级					得分
					A	B	C	D	E	
1	劳动安全。	2	A	所有防护用品佩戴齐全。						
			B	防护用品佩戴缺一项。						
			C	防护用品佩戴缺二项。						
			D	防护用品佩戴缺三项。						
			E	考生未戴防护用品或缺考。						
2	焊接设备使用、调节正确。	5	A	焊接设备使用、调节正确。						
			B	焊接设备使用正确、调节有误差。						
			C	设备使用正确、火焰调节不正确。						
			D	焊接设备一项调节错误，火焰调节不正确。						
			E	考生完全不会操作或缺考。						
3	焊接工艺合理，操作方法正确。	10	A	焊接工艺合理、方法正确。						
			B	焊接工艺一处不合理，方法正确。						
			C	焊接工艺合理、方法不正确。						
			D	焊接工艺不合理、方法正确。						
			E	考生完全不会操作或缺考。						
4	焊接质量。	8	A	搭接焊缝全部达到要求。						
			B	焊缝表面不光洁。						
			C	焊缝 5mm 内假焊，焊缝宽度大于 10 mm						
			D	假焊 5mm 以上。						
			E	考生完全不会操作或缺考。						
合计配分		25	合计得分							

等级	A（优）	B（良）	C（尚可）	D（差）	E
比值	1.0	0.8	0.6	0.2	0

“评价要素”得分=配分×等级比值

**汽车维修工（汽车车身整形修复工）三级
操作技能试题单**

试题代码：4.1.1

试题名称：车门面板直线型筋线损伤修复

准考证号：

考核时间：40min

1. 场地设备要求

按一个工位配置：

- (1) 每个工位场地面积不小于4平方米。
- (2) 车门安装支架。
- (3) 待修车门。
- (4) 钣金维修套装工具（六件套）、双动打磨机1个（5寸）、60#打磨片1片、吹气枪。
- (5) 车身外形整形机。
- (6) 待修复的车门面板。

2. 工作任务

- (1) 对车门筋线损伤部位进行修复。
- (2) 对修复后的车门损伤部位进行检验，校正。

3. 技能要求

- (1) 能正确选择修复方法。
- (2) 能正确使用钣金修复工具。

4. 质量指标

- (1) 修复后的车门筋线应平直，无急转、突棱现象。
- (2) 修复后的车门筋线弧度均匀、和顺。
- (3) 修复后的车门表面光洁，无明显锤痕。
- (4) 修复后的表面应达到规定的技术要求。
- (5) 用检测卡板对修复区进行检测。

**汽车维修工（汽车车身整形修复工）三级
操作技能试题评分表**

试题代码：4.1.1

试题名称：车门面板直线型筋线损伤修复

准考证号：

考试时间：40min

序号	评价要素	配分	等级	评分细则	评定等级					得分
					A	B	C	D	E	
1	劳动安全	2	A	所有防护用品佩戴齐全。						
			B	防护用品佩戴缺一项。						
			C	防护用品佩戴缺二项。						
			D	防护用品佩戴缺三项。						
			E	考生未戴防护用品或缺考。						
2	操作工艺安排合理、规范，工具使用正确	10	A	工艺合理，工具使用正确。						
			B	工艺合理，工具使用不当。						
			C	工艺一处不合理。						
			D	操作工艺安排不合理。						
			E	考生完全不会操作或缺考。						
3	修复后的制件筋线平直，弧度均匀、和顺	10	A	制件整体完全符合要求。						
			B	圆弧和顺，筋线不够清晰。						
			C	筋线平直清晰，圆弧不和顺。						
			D	圆弧不和顺，线条模糊。						
			E	考生完全不会操作或缺考。						
4	修复后的钣金件表面平整无明显锤痕、凸起、凹陷	8	A	表面符合原车技术要求。						
			B	表面平整，无明显锤痕。						
			C	表面锤痕明显。						
			D	表面锤痕明显，凸起凹陷多。						
			E	考生完全不会操作或缺考。						
合计配分		30	合计得分							

等级	A（优）	B（良）	C（尚可）	D（差）	E
比值	1.0	0.8	0.6	0.2	0

“评价要素”得分=配分×等级比值

**汽车维修工（汽车车身整形修复工）三级
操作技能试题单**

试题代码：4.1.2

试题名称：车门面板圆弧型筋线损伤修复

准考证号：

考核时间：40min

2. 场地设备要求

按一个工位配置：

- (1) 每个工位场地面积不小于4平方米。
- (2) 车门安装支架。
- (3) 待修车门。
- (4) 钣金维修套装工具（六件套）、双动打磨机1个（5寸）、60#打磨片1片、吹气枪。
- (5) 车身外形整形机。
- (6) 待修复的车门面板。

2. 工作任务

- (1) 对车门筋线损伤部位进行修复。
- (2) 对修复后的车门损伤部位进行检验，校正。

3. 技能要求

- (1) 能正确选择修复方法。
- (2) 能正确使用钣金修复工具。

4. 质量指标

- (1) 修复后的车门筋线应和顺，无急转、突棱现象。
- (2) 修复后的车门筋线弧度均匀、符合原车出厂要求。
- (3) 修复后的车门表面光洁，无明显锤痕。
- (4) 修复后的表面应达到规定的技术要求。
- (5) 用检测卡板对修复区进行检测。

汽车维修工（汽车车身整形修复工）三级

操作技能试题评分表

试题代码：4.1.2

试题名称：车门面板圆弧型筋线损伤修复

准考证号：

考试时间：40min

序号	评价要素	配分	等级	评分细则	评定等级					得分
					A	B	C	D	E	
1	劳动安全	2	A	所有防护用品佩戴齐全。						
			B	防护用品佩戴缺一项。						
			C	防护用品佩戴缺二项。						
			D	防护用品佩戴缺三项。						
			E	考生未戴防护用品或缺考。						
2	操作工艺安排合理、规范，工具使用正确	10	A	工艺合理，工具使用正确。						
			B	工艺合理，工具使用不当。						
			C	工艺一处不合理。						
			D	操作工艺安排不合理。						
			E	考生完全不会操作或缺考。						
3	修复后的制件筋线平直，弧度均匀、和顺	10	A	制件整体完全符合要求。						
			B	圆弧和顺，筋线不够清晰。						
			C	筋线平直清晰，圆弧不和顺。						
			D	圆弧不和顺，线条模糊。						
			E	考生完全不会操作或缺考。						
4	修复后的钣金件表面平整无明显锤痕、凸起、凹陷	8	A	表面符合原车技术要求。						
			B	表面平整，无明显锤痕。						
			C	表面锤痕明显。						
			D	表面锤痕明显，凸起凹陷多。						
			E	考生完全不会操作或缺考。						
合计配分		30	合计得分							

等级	A（优）	B（良）	C（尚可）	D（差）	E
比值	1.0	0.8	0.6	0.2	0

“评价要素”得分=配分×等级比值

**汽车维修工（汽车车身整形修复工）三级
操作技能试题单**

试题代码：4.1.3

试题名称：前翼子板前部严重损伤修复

准考证号：

考核时间：40min

3. 场地设备要求

按一个工位配置：

- (1) 每个工位场地面积不小于4平方米。
- (2) 翼子板安装支架。
- (3) 待修前翼子板。
- (4) 钣金维修套装工具（六件套）、双动打磨机1个（5寸）、60#打磨片1片、钣金锉、抹布。

2. 工作任务

- (1) 对前翼子板前部严重损伤部位进行修复。
- (2) 对修复后的前翼子板损伤部位进行检验，校正。

3. 技能要求

- (1) 能正确选择修复方法。
- (2) 能正确使用钣金修复工具。

4. 质量指标

- (1) 修复后的前翼子板外形应符合原车技术标准。
- (2) 修复后的前翼子板弧度均匀、和顺。
- (3) 修复后的前翼子板表面光洁，无明显锤痕。
- (4) 修复后的前翼子板表面应达到规定的技术要求。
- (5) 用检测卡板对修复区进行检测。

**汽车维修工（汽车车身整形修复工）三级
操作技能试题评分表**

试题代码：4.1.3

试题名称：前翼子板前部严重损伤修复

准考证号：

考试时间：40min

序号	评价要素	配分	等级	评分细则	评定等级					得分
					A	B	C	D	E	
1	劳动安全	2	A	所有防护用品佩戴齐全。						
			B	防护用品佩戴缺一项。						
			C	防护用品佩戴缺二项。						
			D	防护用品佩戴缺三项。						
			E	考生未戴防护用品或缺考。						
2	操作工艺安排合理、规范，工具使用正确	10	A	工艺合理，工具使用正确。						
			B	工艺合理，工具使用不当。						
			C	工艺一处不合理。						
			D	操作工艺安排不合理。						
			E	考生完全不会操作或缺考。						
3	修复后的制件筋线平直，弧度均匀、和顺	10	A	制件整体完全符合要求。						
			B	制件圆弧均匀、和顺。						
			C	制件外形符合要求，圆弧不和顺。						
			D	制件外形不符合要求，圆弧不和顺。						
			E	考生完全不会操作或缺考。						
4	修复后的钣金件表面平整无明显锤痕、凸起、凹陷	8	A	表面符合原车技术要求。						
			B	表面平整，无明显锤痕。						
			C	表面锤痕明显。						
			D	表面锤痕明显，凸起凹陷多。						
			E	考生完全不会操作或缺考。						
合计配分		30	合计得分							

等级	A（优）	B（良）	C（尚可）	D（差）	E
比值	1.0	0.8	0.6	0.2	0

“评价要素”得分=配分×等级比值

**汽车维修工（汽车车身整形修复工）三级
操作技能试题单**

试题代码：4.1.4

试题名称：前翼子板后部严重损伤修复

准考证号：

考核时间：40min

4. 场地设备要求

按一个工位配置：

- (1) 每个工位场地面积不小于4平方米。
- (2) 翼子板安装支架。
- (3) 待修前翼子板。
- (4) 钣金维修套装工具（六件套）、双动打磨机1个（5寸）、60#打磨片1片、钣金锉、抹布。

2. 工作任务

- (1) 根据要求对前翼子板后部严重损伤部位进行修复。
- (2) 根据要求对修复后的前翼子板损伤部位进行检验，校正。

3. 技能要求

- (1) 能正确选择修复方法。
- (2) 能正确使用钣金修复工具。

4. 质量指标

- (1) 修复后的前翼子板外形应符合原车技术标准。
- (2) 修复后的前翼子板弧度均匀、和顺。
- (3) 修复后的前翼子板表面光洁，无明显锤痕。
- (4) 修复后的前翼子板表面应达到规定的技术要求。
- (5) 用检测卡板对修复区进行检测。

汽车维修工（汽车车身整形修复工）三级

操作技能试题评分表

试题代码：4.1.4

试题名称：前翼子板后部严重损伤修复

准考证号：

考试时间：40min

序号	评价要素	配分	等级	评分细则	评定等级					得分
					A	B	C	D	E	
1	劳动安全	2	A	所有防护用品佩戴齐全。						
			B	防护用品佩戴缺一项。						
			C	防护用品佩戴缺二项。						
			D	防护用品佩戴缺三项。						
			E	考生未戴防护用品或缺考。						
2	操作工艺安排合理、规范，工具使用正确	10	A	工艺合理，工具使用正确。						
			B	工艺合理，工具使用不当。						
			C	工艺一处不合理。						
			D	操作工艺安排不合理。						
			E	考生完全不会操作或缺考。						
3	修复后的制件弧度均匀、和顺	10	A	制件整体完全符合要求。						
			B	制件圆弧均匀、和顺。						
			C	制件外形符合要求，圆弧不和顺。						
			D	制件外形不符合要求，圆弧不和顺。						
			E	考生完全不会操作或缺考。						
4	修复后的钣金件表面平整无明显锤痕、凸起、凹陷	8	A	表面符合原车技术要求。						
			B	表面平整，无明显锤痕。						
			C	表面锤痕明显。						
			D	表面锤痕明显，凸起凹陷多。						
			E	考生完全不会操作或缺考。						
合计配分		30	合计得分							

等级	A（优）	B（良）	C（尚可）	D（差）	E
比值	1.0	0.8	0.6	0.2	0

“评价要素”得分=配分×等级比值

**汽车维修工（汽车车身整形修复工）三级
操作技能试题单**

试题代码：4.2.1

试题名称：机械测量车身损伤并校正准备（左侧）

准考证号：

考核时间：20min

1. 场地设备要求

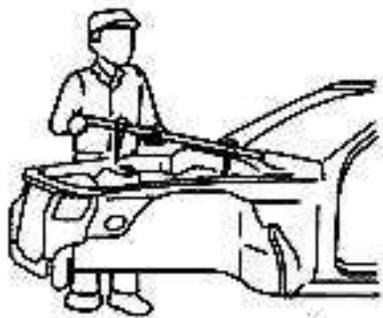
按一个工位配置：

- (1) 每个工位场地面积不小于5平方米。
- (2) 机械测量仪。
- (3) 待修车辆。

2. 工作任务

- (1) 对车身损伤部位进行机械测量4组点，并判断损伤。
- (2) 对损伤部位作校正修复准备（在需校正部位放好拉塔，穿好链条）。

附图：



3. 技能要求

- (1) 能正确使用测量设备。
- (2) 能正确选择测量点。
- (3) 能进行机械校正设备的安装与拆卸。
- (4) 能对损伤部位做好校正前期工作。

4. 质量指标

- (1) 测量后的损伤部位数据均应准确。
- (2) 拉塔与链条拆卸安装方法正确，顺序正确。

备注：考生自备防护用品（手套、护目镜、口罩、耳塞）。

上海汽车集团股份有限公司版权所有

汽车维修工（汽车车身整形修复工）三级

操作技能试题评分表

试题代码：4.2.1

试题名称：机械测量车身损伤并校正准备（左侧）

准考证号：

考试时间：20min

序号	评价要素	配分	等级	评分细则	评定等级					得分
					A	B	C	D	E	
1	劳动安全	2	A	所有防护用品佩戴齐全。						
			B	防护用品佩戴缺一项。						
			C	防护用品佩戴缺二项。						
			D	防护用品佩戴缺三项。						
			E	考生未戴防护用品或缺考。						
2	测量点选择正确	10	A	测量点正确。						
			B	测量点一点错误。						
			C	测量点二点错误。						
			D	测量点三点错误。						
			E	考生完全不会操作或缺考。						
3	测量方法正确； 操作顺序正确	10	A	测量方法、操作顺序正确。						
			B	测量方法正确，操作顺序错误。						
			C	测量方法不正确，操作顺序正确。						
			D	校正方法、操作顺序均不正确。						
			E	考生完全不会操作或缺考。						
4	质量指标	8	A	测量数据正确、拉塔安装正确。						
			B	测量数据误差±1mm，拉塔安装正确。						
			C	测量数据误差±3mm，拉塔安装正确。						
			D	数据不正确、拉塔安装不正确。						
			E	考生完全不会操作或缺考。						
合计配分		30	合计得分							

等级	A（优）	B（良）	C（尚可）	D（差）	E
比值	1.0	0.8	0.6	0.2	0

“评价要素”得分=配分×等级比值

**汽车维修工（汽车车身整形修复工）三级
操作技能试题单**

试题代码：4.2.2

试题名称：机械测量车身损伤并校正准备（右侧）

准考证号：

考核时间：20min

2. 场地设备要求

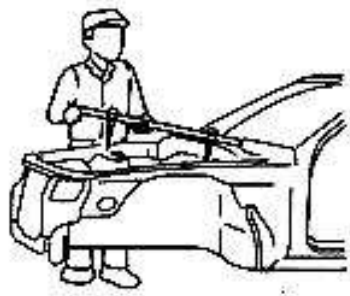
按一个工位配置：

- (1) 每个工位场地面积不小于5平方米。
- (2) 机械测量仪。
- (3) 待修车辆。

2. 工作任务

- (1) 对车身损伤部位进行机械测量4组点，并判断损伤。
- (2) 对损伤部位作校正修复准备（在需校正部位放好拉塔，穿好链条）。

附图：



3. 技能要求

- (1) 能正确使用测量设备。
- (2) 能正确选择测量点。
- (3) 能进行机械校正设备的安装与拆卸。
- (4) 能对损伤部位做好校正前期工作。

4. 质量指标

- (1) 测量后的损伤部位数据均应准确。
- (2) 拉塔与链条拆卸安装方法正确，顺序正确。

上海汽车集团股份有限公司版权所有

汽车维修工（汽车车身整形修复工）三级

操作技能试题评分表

试题代码：4.2.2

试题名称：机械测量车身损伤并校正准备（右侧）

准考证号：

考试时间：20min

序号	评价要素	配分	等级	评分细则	评定等级					得分
					A	B	C	D	E	
1	劳动安全	2	A	所有防护用品佩戴齐全。						
			B	防护用品佩戴缺一项。						
			C	防护用品佩戴缺二项。						
			D	防护用品佩戴缺三项。						
			E	考生未戴防护用品或缺考。						
2	测量点选择正确	10	A	测量点正确。						
			B	测量点一点错误。						
			C	测量点二点错误。						
			D	测量点三点错误。						
			E	考生完全不会操作或缺考。						
3	测量方法正确； 操作顺序正确	10	A	测量方法、操作顺序正确。						
			B	测量方法正确，操作顺序错误。						
			C	测量方法不正确，操作顺序正确。						
			D	校正方法、操作顺序均不正确。						
			E	考生完全不会操作或缺考。						
4	质量指标	8	A	测量数据正确、拉塔安装正确。						
			B	测量数据误差±1mm，拉塔安装正确。						
			C	测量数据误差±3mm，拉塔安装正确。						
			D	数据不正确、拉塔安装不正确。						
			E	考生完全不会操作或缺考。						
合计配分		30	合计得分							

等级	A（优）	B（良）	C（尚可）	D（差）	E
比值	1.0	0.8	0.6	0.2	0

“评价要素”得分=配分×等级比值

**汽车维修工（汽车车身整形修复工）三级
操作技能试题单**

试题代码：4.2.3

试题名称：电子测量车身损伤并校正准备（左侧）

准考证号：

考核时间：20min

3. 场地设备要求

按一个工位配置：

- (1) 每个工位场地面积不小于5平方米。
- (2) 全自动电子测量仪。
- (3) 待修车辆。

2. 工作任务

- (1) 对车身损伤部位进行电子测量4组点，并判断损伤。
- (2) 对损伤部位作校正修复准备（在需校正部位放好拉塔，穿好链条）。

附图：



3. 技能要求

- (1) 能正确使用测量设备。
- (2) 能正确选择测量点。
- (3) 能进行电子测量校正设备的安装与拆卸。
- (4) 能对损伤部位做好校正前期工作。

4. 质量指标

- (1) 测量后的损伤部位数据均应准确。
- (2) 拉塔与链条拆卸安装方法正确，顺序正确。

上海汽车集团股份有限公司版权所有

汽车维修工（汽车车身整形修复工）三级

操作技能试题评分表

试题代码：4.2.3

试题名称：电子测量车身损伤并校正准备（左侧）

准考证号：

考试时间：20min

序号	评价要素	配分	等级	评分细则	评定等级					得分
					A	B	C	D	E	
1	劳动安全	2	A	所有防护用品佩戴齐全。						
			B	防护用品佩戴缺一项。						
			C	防护用品佩戴缺二项。						
			D	防护用品佩戴缺三项。						
			E	考生未戴防护用品或缺考。						
2	测量点选择正确	10	A	测量点正确。						
			B	测量点一点错误。						
			C	测量点二点错误。						
			D	测量点三点错误。						
			E	考生完全不会操作或缺考。						
3	测量方法正确； 操作顺序正确	10	A	测量方法、操作顺序正确。						
			B	测量方法正确，操作顺序错误。						
			C	测量方法不正确，操作顺序正确。						
			D	校正方法、操作顺序均不正确。						
			E	考生完全不会操作或缺考。						
4	质量指标	8	A	测量数据正确、拉塔安装正确。						
			B	测量数据误差±1mm，拉塔安装正确。						
			C	测量数据误差±3mm，拉塔安装正确。						
			D	数据不正确、拉塔安装不正确。						
			E	考生完全不会操作或缺考。						
合计配分		30	合计得分							

等级	A（优）	B（良）	C（尚可）	D（差）	E
比值	1.0	0.8	0.6	0.2	0

“评价要素”得分=配分×等级比值

**汽车维修工（汽车车身整形修复工）三级
操作技能试题单**

试题代码：4.2.4

试题名称：电子测量车身损伤并校正准备（右侧）

准考证号：

考核时间：20min

1. 场地设备要求

按一个工位配置：

- (1) 每个工位场地面积不小于5平方米。
- (2) 全自动电子测量仪。
- (3) 待修车辆。

2. 工作任务

- (1) 对车身损伤部位进行电子测量4组点，并判断损伤。
- (2) 对损伤部位作校正修复准备（在需校正部位放好拉塔，穿好链条）。

附图：



3. 技能要求

- (1) 能正确使用测量设备。
- (2) 能正确选择测量点。
- (3) 能进行电子测量校正设备的安装与拆卸。
- (4) 能对损伤部位做好校正前期工作。

4. 质量指标

- (1) 测量后的损伤部位数据均应准确。
- (2) 拉塔与链条拆卸安装方法正确，顺序正确。

上海汽车集团股份有限公司版权所有

**汽车维修工（汽车车身整形修复工）三级
操作技能试题评分表**

试题代码：4.2.4

试题名称：电子测量车身损伤并校正准备（右侧）

准考证号：

考试时间：20min

序号	评价要素	配分	等级	评分细则	评定等级					得分
					A	B	C	D	E	
1	劳动安全	2	A	所有防护用品佩戴齐全。						
			B	防护用品佩戴缺一项。						
			C	防护用品佩戴缺二项。						
			D	防护用品佩戴缺三项。						
			E	考生未戴防护用品或缺考。						
2	测量点选择正确	10	A	测量点正确。						
			B	测量点一点错误。						
			C	测量点二点错误。						
			D	测量点三点错误。						
			E	考生完全不会操作或缺考。						
3	测量方法正确； 操作顺序正确	10	A	测量方法、操作顺序正确。						
			B	测量方法正确，操作顺序错误。						
			C	测量方法不正确，操作顺序正确。						
			D	校正方法、操作顺序均不正确。						
			E	考生完全不会操作或缺考。						
4	质量指标	8	A	测量数据正确、拉塔安装正确。						
			B	测量数据误差±1mm，拉塔安装正确。						
			C	测量数据误差±3mm，拉塔安装正确。						
			D	数据不正确、拉塔安装不正确。						
			E	考生完全不会操作或缺考。						
合计配分		30	合计得分							

等级	A（优）	B（良）	C（尚可）	D（差）	E
比值	1.0	0.8	0.6	0.2	0

“评价要素”得分=配分×等级比值

第四部分 汽车维修工（汽车车身整形修复工）三级

理论知识模拟卷

注 意 事 项

- 1、考试时间：90 分钟。
- 2、请首先按要求在试卷的标封处填写您的姓名、准考证号和所在单位的名称。
- 3、请仔细阅读各种题目的回答要求，在规定的位罝填写您的答案。
- 4、不要在试卷上乱写乱画，不要在标封区填写无关的内容。

	一	二	三	总 分
得 分				

得 分	
评分人	

一. 判断题（第 1 题~第 40 题。将判断结果填入括号中。正确的填“√”，错误的填“×”。每题 0.5 分，满分 20 分。

1. 行业性是职业道德区别于一般道德的基本准则。 ()
2. 职业道德渗透在职业活动的特定范围。 ()
3. 职业道德实用性是指职业道德要与职业岗位的特点相适应。 ()
4. 行业、企业的发展有赖于高的员工素质。 ()
5. 从业人员的道德品质最终要体现在其劳动成果上。 ()
6. 轴测图一般采用二种形式。 ()
7. 椭圆的画法常用四心圆法。 ()
8. 轴测剖视图是为了表示零件的特征。 ()
9. 轴测剖视图是为了表示零件的各种结构。 ()
10. 线性尺寸数值为零件的实际尺寸。 ()
11. 角度数字应写在尺寸线的中断处。 ()
12. 国家标准将标准公差分为 18 个等级。 ()
13. 公差带用基本偏差的字母和公差等级数字表示。 ()
14. 国标规定形位公差共有 14 个项目。 ()
15. 布置汽车车身图样时，车头一律朝右。 ()

16. 汽车车身图样一般按汽车自右向左行驶方向布置图面。 ()
17. 汽车车身制图中坐标线的间隔原则为 1000mm 或 1000mm 的整数倍。 ()
18. 向汽车前进方向观察，位于左侧的零件、总成称为左零件、左总成。 ()
19. 车身图中两个呈对称的零件或总成，一般绘右零件或右总成。 ()
20. 零件图或总成图上的尺寸应标注在两个表面内。 ()
21. 图形中投影线过多或过密，且不影响图形表达的，可不绘出这些投影线。 ()
22. 在一张图样上，剖面线可以使用二种型式。 ()
23. 当某一图形中标注尺寸的曲线过多或过密而无法清楚标注时，可不画。 ()
24. 当两个或两个以上的形体互相贯穿交接时，称这种形体为相贯体。 ()
25. 两形体截交线的交点，必然是相交两形体表面的特殊点。 ()
26. 球面法求结合线应用条件是两构件相交形体必须是共有体。 ()
27. 素线法是通过体表面已知点的投影引素线的方法求出其余两面投影。 ()
28. 截平面法是用辅助平面在形体交接区域内截切相贯体以获共有线。 ()
29. 直线形结合线两个构件以上回转体的轴线可不必重合。 ()
30. 在三视图中，当直线垂直于某一投影面，必然平行于另两投影面。 ()
31. 旋转法是把空间任意位置的直线段绕一固定轴旋转成为正平线或水平线。 ()
32. 辅助投影面法即另增设一个与曲线平面平行的辅助投影面。 ()
33. 断面图是作构件展开图确定周长伸直的辅助图。 ()
34. 由于构件形状和截切位置不同，断面实形的求法也不相同。 ()
35. 在平行线法展开过程中，可以将零件的表面看作是由若干矩形组成。 ()
36. 平行线展开法作图时主视图表示制件的实形。 ()
37. 放射线展开法可以将制件看作是由若干个小图形组成。 ()
38. 放射线法作展开图不须要求各素线实长。 ()
39. 直接损伤是两车或汽车与其他物体相互接触时在着力点上所形成的。 ()
40. 进行汽车车身维修时，首先应对车辆进行损伤判断。 ()

得 分	
评分人	

二. 单项选择 (第 1 题~第 120 题。选择一个正确的答案，将相应的字母填入题内的括号中。每题 0.5 分，满分 60 分。)

1. 行业性是职业道德区别于一般道德的 ()。
- (A) 标准 (B) 显著特点 (C) 要求 (D) 依据

2. 职业道德行业性鲜明地体现着社会对某种具体的职业活动的（ ）。
- (A) 需求 (B) 渴望 (C) 特殊要求 (D) 期待
3. 职业道德是职业活动的（ ）。
- (A) 需要 (B) 直接产物 (C) 前提 (D) 附属物
4. 只要有职业活动，就体现一定的（ ）。
- (A) 品德 (B) 社会风气 (C) 职业道德 (D) 道德风貌
5. 职业道德比一般道德更直接更全面地反映一个社会的道德水准和（ ）。
- (A) 品德 (B) 社会风气 (C) 全民素质 (D) 道德风貌
6. 职业道德根据职业活动的具体要求所做出的规定具有很强的针对性和（ ）。
- (A) 可操作性 (B) 实用性 (C) 通用性 (D) 对比性
7. 职业道德根据职业活动的具体要求所做出的规定易于从业人员理解和（ ）。
- (A) 操作 (B) 对照 (C) 遵照执行 (D) 执行
8. 职业道德也随着时代的变化而（ ）。
- (A) 改进 (B) 不变 (C) 变化 (D) 前进
9. 新的行业职业道德规范也将随着经济和科技的进步而（ ）。
- (A) 应运而生 (B) 改变 (C) 变化 (D) 前进
10. 职业道德是社会道德体系的重要组成部分，它具有社会道德的（ ）。
- (A) 行为规范 (B) 一般作用 (C) 基本要求 (D) 调节作用
11. 职业道德是社会道德体系的重要组成部分，它具有自身的（ ）。
- (A) 行为规范 (B) 特殊作用 (C) 约束力 (D) 调节作用
12. 提高企业的信誉主要靠产品的质量和（ ）。
- (A) 企业声望 (B) 形象 (C) 服务质量 (D) 员工素质
13. 从业人员职业道德水平高是产品质量和服务质量的（ ）。
- (A) 有效保证 (B) 前提 (C) 要求 (D) 标准
14. 高的经济效益源于高的（ ）。
- (A) 责任心 (B) 员工素质 (C) 服务质量 (D) 技术水平
15. 员工素质主要包含知识、能力、（ ）。
- (A) 责任心 (B) 形象 (C) 服务质量 (D) 技术水平
16. 职业道德涉及到每个从业者如何（ ）
- (A) 积极参与 (B) 对待职业 (C) 面临客户 (D) 发展
17. 道德行为发展的成熟阶段，具有较强的稳定性和（ ）
- (A) 先进性 (B) 必然性 (C) 可操作性 (D) 连续性
18. 正等轴测图其轴间角为（ ）。
- (A) 120° (B) 90° (C) 60° (D) 15°

19. 轴测轴 X、Y、Z 的位置与各轴的简化系数分别为 ()。
- (A) p、q、r (B) q、p、r (C) r、p、q (D) p、r、q
20. 正等测的轴向变形系数 ()。
- (A) $p=q=1, r=1/2$ (B) $p=q=r=1$ (C) $p=r=1, q=1/2$ (D) $p=r=q=1/2$
21. 绘制正等测图, 可根据平面立体的 ()。
- (A) 三视图 (B) 轴测轴 (C) 正投影图 (D) 轴测图
22. 绘制斜二测图, 通常选择一轴测投影面平行于一个坐标面, 这样可使 ()。
- (A) 图形正确 (B) 精度提高 (C) 图形简单 (D) 作图简便
23. 选择 P 平面平行于 XOZ 坐标面, 这样画得的图称为正面 ()。
- (A) 斜二测图 (B) 轴测图 (C) 正二测图 (D) 平面轴测图
24. 与各坐标平面平行的圆 (如直径为 d) 在正等测图中分别投影为 ()。
- (A) 圆 (B) 平面 (C) 椭圆 (D) 投影
25. 正等测图椭圆的画法常用 ()。
- (A) 圆代替 (B) 四心扁圆代替 (C) 同心圆代替 (D) 扁圆代替
26. 轴测剖视图是为了表示零件的 ()。
- (A) 外部结构 (B) 内部形状 (C) 方向改变 (D) 组合情况
27. 轴测剖视图表示零件中间折断或局部断裂时, 断裂处的边界应 ()。
- (A) 画波浪线 (B) 画虚线 (C) 画剖面线 (D) 画断裂线
28. 线性尺寸的标注方法是尺寸数值为零件的 ()。
- (A) 基本尺寸 (B) 主要尺寸 (C) 实际数值 (D) 加工数值
29. 圆弧半径或较小圆的直径标注时, 尺寸线标注数字必须平行于 ()。
- (A) 剖面线 (B) 轴测轴 (C) 基准线 (D) 中心线
30. 角度的尺寸线应画成与该坐标平面相应的 ()。
- (A) 直角线 (B) 直线 (C) 圆弧 (D) 椭圆弧
31. 角度数字应写在尺寸线的中断处, ()。
- (A) 字头向上 (B) 字头向左 (C) 字头向右 (D) 字头向下
32. 确定公差带相对于零线位置的一偏差或下偏差称为 ()。
- (A) 基本偏差 (B) 标准偏差 (C) 极限偏差 (D) 共有偏差
33. 在公差带图中, 用零线表示基本尺寸的 ()。
- (A) 基本公差 (B) 界限 (C) 极限偏差 (D) 标准公差
34. 基本尺寸相同的、互相结合的孔和轴的公差带之间的关系称为 ()。
- (A) 配合 (B) 偏差 (C) 实际偏差 (D) 标准偏差
35. 配合制是同一极限制的孔和轴组成配合的 ()。
- (A) 一种制度 (B) 公差 (C) 形式 (D) 偏差

36. 国家标准从 IT01~IT18 等级依次降低, 等级越高, 表示 ()。
- (A) 尺寸精度越高 (B) 尺寸精度越低 (C) 精度越高 (D) 精度越低
37. 用基本偏差的字母和公差等级数字表示的是 ()。
- (A) 孔 (B) 轴 (C) 公差带 (D) 偏差
38. 评定零件表面质量的重要指标之一是 ()。
- (A) 表面粗糙度 (B) 振动 (C) 公差 (D) 偏差
39. 表面粗糙度的评定参数中轮廓算术平均偏差 Ra ()。
- (A) 较少选用 (B) 优先选用 (C) 使用最多 (D) 使用最少
40. 当不加注粗糙度参数值或有关说明时, 仅适用于 ()。
- (A) 简化代号标注 (B) 表面粗糙度 (C) 零件加工 (D) 粗加工
41. 低速转动的轴颈、支撑孔、套筒、V 形带轮, 取样为 0.8mm, 应用的表面粗糙度为 ()。
- (A) $1.6\mu\text{m}$ (B) $0.8\mu\text{m}$ (C) $0.4\mu\text{m}$ (D) $0.2\mu\text{m}$
42. 为了保证零件的互换性, 在图样上应标注适当的形状与 ()。
- (A) 尺寸 (B) 位置公差 (C) 公差 (D) 偏差
43. 零件上被测要素的实际位置对其理想状态的变动量, 称为 ()。
- (A) 偏差 (B) 位置公差 (C) 公差 (D) 位置误差
44. 形状公差和位置公差的简称为 ()。
- (A) 形位公差 (B) 位置公差 (C) 公差 (D) 位置误差
45. 图纸中标有符号 // 表示 ()。
- (A) 形状公差 (B) 位置公差 (C) 尺寸公差 (D) 精度
46. 汽车车身制图包括车身蒙皮及车身骨架结构的 ()。
- (A) 图样设计 (B) 零件图 (C) 尺寸公差 (D) 精度
47. 车身制图采用计算机 ()。
- (A) 图样设计 (B) 制图 (C) 辅助制造 (D) 辅助设计
48. 汽车车身制图图样上的视图与技术要求应能表明产品和零件的 ()。
- (A) 要求 (B) 结构、轮廓 (C) 公差标准 (D) 形位公差
49. 目前, 各汽车生产企业的《汽车车身制图》标准都是按照 ()。
- (A) JB/1449-1984 (B) QC/T490-2000 (C) QC/T490-2004 (D) QC/T490-2001
50. 在坐标系中, 汽车的长度方向为 ()。
- (A) X (B) Y (C) Z (D) H
51. 汽车车身制图坐标零平面的确定原则是按 ()。
- (A) 汽车空载 (B) 设计规定 (C) 汽车满载 (D) 汽车半载
52. 无车架车辆可沿车身地板下表面平直且较长一段所在平面作为 Z 坐标的 ()。
- (A) 纵平面 (B) 横平面 (C) 零平面 (D) 垂直平面

53. 汽车车身图样布置图面一般按汽车行驶方向的()。
- (A) 自左向右 (B) 自上向下 (C) 自下向上 (D) 自右向左
54. 布置汽车车身图样时, 图面将汽车的车头()。
- (A) 向左安排 (B) 向右安排 (C) 向前安排 (D) 向后安排
55. 坐标线标记应包括坐标线距零平面距离的百分之一数值及()。
- (A) 基准方向 (B) 坐标线方向 (C) 行驶方向 (D) 坐标数值
56. 不同方向的坐标标记, 长度方向坐标采用阿拉伯数字及大写正体英文字母()。
- (A) “X” (B) “Y” (C) “Z” (D) “H”
57. 有三维数据或主模型或数据验证模型的零件, 在绘图时表面尺寸可以()。
- (A) 任意注 (B) 注主要的 (C) 不注出 (D) 重复注
58. 车身图中两个呈对称的零件或总成, 一般绘左零件或()。
- (A) 左总成 (B) 右零件 (C) 右总成 (D) 左右零件
59. 标注零件的坐标尺寸一般由最近的()。
- (A) 中心注出 (B) 尺寸线注出 (C) 两端注出 (D) 坐标线注出
60. 零件图或总成图上的尺寸必须标注在不同一表面的应()。
- (A) 分别标注 (B) 同时标注 (C) 加以说明 (D) 标注主要的
61. 图样中的剖面或移出剖面, 板厚小于 2mm 时, 允许省略剖面线或涂黑法表示()。
- (A) 剖面线 (B) 剖面 (C) 图线 (D) 轴线
62. 当薄板零件的内弯曲半径等于薄板厚度时, 该半径在图形上()。
- (A) 应标注 (B) 不标注 (C) 加以说明 (D) 用数字说明
63. 相贯体表面上所产生的交线称为()。
- (A) 结合线 (B) 投影线 (C) 分界线 (D) 共有线
64. 两形体截交线的交点, 必然是相交两形体表面的()。
- (A) 特殊点 (B) 共有点 (C) 分界点 (D) 集聚点
65. 球面法求结合线截交线的水平投影为截平面截切球的圆()。
- (A) 反映实长 (B) 反映外形 (C) 反映内形 (D) 反映实形
66. 截平面法求结合线不受()。
- (A) 面限制 (B) 投影限制 (C) 条件限制 (D) 投影线限制
67. 素线法求结合线的原理, 也可用截平面法()。
- (A) 求 (B) 进行 (C) 加以解释 (D) 作图
68. 直线形结合线两相交回转体的构件同时切于一个球面, 其轴线()。
- (A) 相交于一点 (B) 平行 (C) 垂直 (D) 重合
69. 人为结合线虽可省去求结合线的过程, 但()。
- (A) 较麻烦 (B) 必须画出 (C) 不易求 (D) 精度不高

70. 在三视图中, 当直线垂直于某一投影面, 必然平行于另 ()。
- (A) 一投影面 (B) 两投影面 (C) 一直线 (D) 二直线
71. 空间曲线在各视图中均 ()。
- (A) 反映实长 (B) 为一直线 (C) 不反映实长 (D) 为曲线
72. 用辅助投影面法求直线实长, 称为 ()。
- (A) 直角梯形法 (B) 旋转法 (C) 支线法 (D) 换面法
73. 断面图与断面实形图既有联系又 ()。
- (A) 不联系 (B) 不尽同 (C) 相同 (D) 不同
74. 求断面实形若截平面为水平面时, 截交线的水平投影反映实形 ()。
- (A) 即为实形 (B) 可作视图 (C) 不必另求 (D) 作零件图
75. 在平行线法展开过程中, 每个平行部分都有若干条相互平行的 ()。
- (A) 线段组成 (B) 矩形组成 (C) 基线组成 (D) 素线组成
76. 平行线法作展开图时当制件断面或表面遇上折线时须在折点处加画一条 ()。
- (A) 直线 (B) 辅助平行线 (C) 折线 (D) 垂直线
77. 放射线法作图时先将零件的表面由锥顶点作出一系列 ()。
- (A) 放射线 (B) 辅助线 (C) 直线 (D) 垂直线
78. 放射线法作展开图的第一步画出构件主视图及 ()。
- (A) 断面图 (B) 底断面图 (C) 左视图 (D) 俯视图
79. 用三角形法作展开图应求出各组三角形 ()。
- (A) 面积 (B) 边长 (C) 断面 (D) 每边的实长
80. 用三角形法作展开图时在不反映实长的还要求出各棱线或 ()。
- (A) 直线的实长 (B) 辅助线的实长 (C) 断面线实长 (D) 每边的实长
81. 汽车车身的碰撞, 实际上就是物体间的相互 ()。
- (A) 机械作用 (B) 碰撞 (C) 接触 (D) 摩擦
82. 冲击力的分力在通过车身构件过程中所形成的损伤称 ()。
- (A) 间接损伤 (B) 碰撞 (C) 惯性损伤 (D) 直接损伤
83. 在车身上一般都设计有薄弱环节, 一旦车辆受撞这些部位就非常容易 ()。
- (A) 受间接损伤 (B) 发生变形 (C) 形起扭曲 (D) 发生折叠
84. 惯性损伤是指车辆发生碰撞时, 由强大惯性力作用而导致的 ()。
- (A) 弯曲 (B) 扭曲 (C) 损伤 (D) 折叠
85. 碰撞发生时, 冲击波通过前车身来有效地吸收冲击能量, 以减少 ()。
- (A) 损伤 (B) 整车损坏 (C) 冲击力 (D) 后车身的损伤
86. 在车身的安全性设计上, 是以保证车辆在受撞过程中, 使碰撞动能转化为 ()。
- (A) 结构变形能 (B) 静能 (C) 延缓进行 (D) 总体变形

87. 车身构件上的许多部位，都有选择的布置了（ ）。
- (A) 吸能区 (B) 应力集中点 (C) 加强部位 (D) 易损部位
88. 当车辆受撞后，应对车辆进行（ ）。
- (A) 测量 (B) 受力分析 (C) 目测检查 (D) 调试
89. 在对受损车辆检查时，不但要检查出严重的损伤，还要检查出（ ）。
- (A) 具体位置 (B) 损伤程度 (C) 轻微损伤 (D) 变形情况
90. 在制定修理计划时，应制定先后（ ）。
- (A) 校正方案 (B) 拆卸顺序 (C) 工作方案 (D) 修理顺序
91. 整车质量、车速、撞击对象及所受撞面积都会影响到（ ）。
- (A) 碰撞力的大小 (B) 损坏程度 (C) 损伤部位 (D) 变形
92. 碰撞冲击力作用于车身的各个构件上，使冲击能量（ ）。
- (A) 不断增大 (B) 逐渐减小 (C) 分散 (D) 不断被吸收
93. 在受撞后已失去原设计功能的构件，在修复中（ ）。
- (A) 应恢复功能 (B) 应加强 (C) 可以修复 (D) 必须更换
94. 如果构件的损伤不是很严重，而且不是功能性的构件，就尽量（ ）。
- (A) 拆下修理 (B) 进行加固 (C) 进行修复 (D) 检修
95. 钣金修理前应对损伤部位进行损伤分析及（ ）。
- (A) 测量检查 (B) 估工 (C) 检查 (D) 判断
96. 车身修理工作结束后，应确保车身变形（ ）。
- (A) 形状正确 (B) 尺寸符合 (C) 无一漏修 (D) 全部得以修复
97. 测量对修复效果起着量化的（ ）。
- (A) 效果 (B) 依据 (C) 验证作用 (D) 功效
98. 车身测量的控制点用于检测车身损伤与（ ）。
- (A) 扭转 (B) 断裂 (C) 弯曲 (D) 变形的程度
99. 属于关联部件变形时，可从变形较大的构件入手，逐一进行（ ）。
- (A) 修理 (B) 矫正和修复 (C) 分解 (D) 焊接
100. 在遵循的技术标准中，可以进行定性评价（ ）。
- (A) 质量指标 (B) 维修方案 (C) 矫正技术 (D) 技术要求
101. 竣工后的检测，最终是为验收和质量评估提供（ ）。
- (A) 资料 (B) 质量标准 (C) 可靠的数据 (D) 技术要求
102. 测距法可以直接获得定向位置点与点的（ ）。
- (A) 控制点 (B) 基准点 (C) 分界线 (D) 距离
103. 垂直方向上的弯曲表现为定中规尺面的高低位置（ ）。
- (A) 产生变形 (B) 发生错落 (C) 发生变化 (D) 出现误差

104. 桥式测量架在测量过程中，应使测量针接触到（ ）。
- (A) 车身表面 (B) 物体 (C) 车身 (D) 测量架
105. 用对角线在测量时测量的尺寸要尽量长，尺寸越长，（ ）。
- (A) 测量方便 (B) 读数方便 (C) 数据准确 (D) 精度越高
106. 车身变形首先应检测的是（ ）。
- (A) 左右变形 (B) 上下变形 (C) 扭曲变形 (D) 挤压变形
107. 下陷变形是指后围部位发生低于正常位置的（ ）。
- (A) 上下变形 (B) 挤压变形 (C) 中部变形 (D) 一种变形
108. 车身中部碰撞引起的侧倾变形称为（ ）。
- (A) 中部变形 (B) 双重侧倾变形 (C) 左右变形 (D) 扭曲变形
109. 汽车被碰撞后其任何部件及车架结构的尺寸比标准尺寸小，表明汽车可能（ ）。
- (A) 菱形变形 (B) 断裂损伤 (C) 挤压变形 (D) 弯曲变形
110. 对卷尺的前端进行加工后，可插入控制孔测量，使测量结果（ ）。
- (A) 明显显示 (B) 更为精确 (C) 读数准确 (D) 接近标准
111. 用轨道式量规测量的最佳位置为悬架和机械元件上的焊点及（ ）。
- (A) 吸能区 (B) 折弯处 (C) 测量孔等 (D) 铆接点
112. 中心量规不是用来（ ）。
- (A) 测量实际尺寸 (B) 对角线测定 (C) 点测量 (D) 基准孔测量
113. 麦克弗森撑杆式中心量规的测量指针有锥形和（ ）。
- (A) 圆形 (B) 倒锥形 (C) 方形 (D) 矩形
114. 专用测量设备的设计原理来源于车身的（ ）。
- (A) 制造过程 (B) 损伤变形 (C) 断裂损伤 (D) 维修需要
115. 定位器的功能是可以同时对所有的控制点进行测定，而不需进行（ ）。
- (A) 校正 (B) 具体的测量 (C) 检测 (D) 修复
116. 半机械电子测量系统每次只能测量一个（ ）。
- (A) 损伤点 (B) 基准点 (C) 维修点 (D) 控制点
117. 超声波测量系统可以自动计算出宽度和高度的（ ）。
- (A) 基准 (B) 数据 (C) 尺寸 (D) 位置
118. 压焊是用电极对金属施加压力并使其熔化，形成焊点（缝）使板材（ ）。
- (A) 连成整体 (B) 粘接 (C) 连在一起 (D) 焊在一起
119. 防止产生熔深不够措施之一主要有保证（ ）。
- (A) 送丝均匀 (B) 焊接要快 (C) 电流足够小 (D) 加快焊炬送进
120. 玻璃钢手糊成型制作一种形状的补板通常用阴模，可以得到（ ）。
- (A) 精确的尺寸 (B) 标准的形状 (C) 光洁的形状 (D) 光滑的外表面

得分	
评分人	

三. 多项选择（第 1 题~第 20 题。选择一个正确的答案，将相应的字母填入题内的括号中。每题 1 分，满分 20 分。）

1. 人们在职业活动中的行为以简明的形式做出的规定是条例、章程、（ ）。
(A) 守则 (B) 制度 (C) 品德 (D) 公约 (E) 素质
2. 自觉形成一种道德习惯，形成良好的职业道德信念和品质，对自己要（ ）。
(A) 正常工作 (B) 谦逊礼让 (C) 高标准 (D) 宽以待人 (E) 严要求
3. 轴测图一般采用的形式有（ ）。
(A) 正等测 (B) 正二测 (C) 正三测 (D) 斜二测 (E) 斜三测
4. 称为几何要素的是构成零件几何特征的（ ）。
(A) 点 (B) 圆 (C) 方 (D) 线 (E) 面
5. 求直线段实长方法有（ ）。
(A) 旋转法 (B) 直角三角形法 (C) 辅助投影面法 (D) 支线法 (E) 球面法
6. 直接损伤的特征是两车或汽车与其他物体相互接触时在着力点上所形成的（ ）。
(A) 擦伤 (B) 撞痕 (C) 惯性损伤 (D) 撕裂状伤痕 (E) 诱发性损伤
7. 诱发性损伤的关联件在受到挤压和拉伸后导致的诱发性损坏，如（ ）。
(A) 折断 (B) 弯曲 (C) 扭曲 (D) 剪切 (E) 折叠
8. 车身维修的测量，一般分为（ ）。
(A) 作业前 (B) 验收时 (C) 作业中 (D) 交付时 (E) 竣工后
9. 超声波测量操作系统的组成有超声波接收器、各种测量头及（ ）。
(A) 超声波发射器 (B) 软件 (C) 控制柜 (D) 控制器 (E) 转换器
10. 高能束流焊接高能量密度束流主要指（ ）。
(A) 电子束 (B) 激光 (C) 电弧 (D) 离子束 (E) 超声波
11. 火焰钎焊用（ ）。
(A) 乙炔燃烧 (B) 丙烷燃烧 (C) 石油气燃烧 (D) 天然气燃烧 (E) 氧气燃烧
12. 与钎焊接头间隙的大小有关的是（ ）。
(A) 钎焊金属 (B) 材料清理 (C) 焊件形状 (D) 焊件尺寸 (E) 钎焊工艺
13. 采用局部拆卸分解车架修复法是在呈现数量不多的（ ）。
(A) 裂纹 (B) 焊接应力 (C) 铆钉连接松动 (D) 应力 (E) 磨损
14. 车身整体变形的牵引与支撑作业程序，一般应遵循的原则是（ ）。
(A) 先轻后重 (B) 先重后轻 (C) 先强后弱 (D) 先弱后强 (E) 先低后高
15. 液压泵在油泵操纵方法上有（ ）。
(A) 先轻后重 (B) 先重后轻 (C) 先强后弱 (D) 先弱后强 (E) 先低后高

- (A) 自控式 (B) 手动式 (C) 脚踏式 (D) 风动式 (E) 电动式
16. 端口修整要将切口处整平，并与新件的切换线相吻合，修整切口可用（ ）。
- (A) 砂轮机 (B) 砂纸 (C) 锉刀 (D) 钢丝刷 (E) 磨边机
17. 切割修复连接新旧结构间的连接方式有（ ）。
- (A) 插入物平接 (B) 对接 (C) 角接 (D) 交错平接 (E) 搭接
18. 焊接结束后，对焊缝进行砂磨或锉削，使表面达到（ ）。
- (A) 光洁 (B) 质量要求 (C) 平整 (D) 外观美观 (E) 修理要求
19. 更换车门板的典型工艺有（ ）。
- (A) 准备阶段 (B) 分离阶段 (C) 新面板安装阶段 (D) 新面板焊接 (E) 检验
20. 结晶高聚物一般具有（ ）。
- (A) 耐热性 (B) 非透明性 (C) 较好的力学性能 (D) 物理性能 (E) 化学性能

上海汽车集团股份有限公司版权所有

汽车维修工（汽车车身整形修复工）三级理论知识模拟卷答案

一、判断题(第1题~第40题。将判断结果填入括号中。正确的填“√”，错误的填“×”。每题0.5分，满分20分。)

- | | | | | | |
|-------|-------|-------|-------|-------|-------|
| 1. × | 2. × | 3. √ | 4. × | 5. √ | 6. × |
| 7. √ | 8. × | 9. × | 10. × | 11. √ | 12. × |
| 13. √ | 14. √ | 15. × | 16. √ | 17. × | 18. √ |
| 19. × | 20. × | 21. √ | 22. × | 23. × | 24. √ |
| 25. × | 26. × | 27. √ | 28. × | 29. × | 30. √ |
| 31. √ | 32. √ | 33. × | 34. √ | 35. × | 36. × |
| 37. × | 38. × | 39. √ | 40. √ | | |

二、单项选择(第1题~第120题。选择一个正确的答案，将相应的字母填入题内的括号中。每题0.5分，满分60分。)

- | | | | | | |
|--------|--------|--------|--------|--------|--------|
| 1. B | 2. C | 3. B | 4. C | 5. D | 6. A |
| 7. C | 8. C | 9. A | 10. B | 11. B | 12. C |
| 13. A | 14. B | 15. A | 16. B | 17. D | 18. A |
| 19. A | 20. B | 21. C | 22. D | 23. A | 24. C |
| 25. B | 26. B | 27. A | 28. A | 29. B | 30. D |
| 31. A | 32. A | 33. B | 34. A | 35. A | 36. A |
| 37. C | 38. A | 39. B | 40. A | 41. A | 42. B |
| 43. D | 44. A | 45. B | 46. A | 47. D | 48. B |
| 49. B | 50. A | 51. C | 52. C | 53. D | 54. A |
| 55. B | 56. A | 57. C | 58. A | 59. D | 60. C |
| 61. A | 62. B | 63. A | 64. B | 65. D | 66. C |
| 67. C | 68. A | 69. B | 70. B | 71. C | 72. A |
| 73. B | 74. C | 75. D | 76. B | 77. A | 78. B |
| 79. D | 80. B | 81. A | 82. A | 83. B | 84. C |
| 85. D | 86. A | 87. B | 88. B | 89. C | 90. D |
| 91. A | 92. D | 93. D | 94. C | 95. A | 96. D |
| 97. C | 98. D | 99. B | 100. D | 101. C | 102. D |
| 103. B | 104. A | 105. D | 106. C | 107. D | 108. B |
| 109. B | 110. B | 111. C | 112. A | 113. B | 114. A |
| 115. B | 116. D | 117. A | 118. C | 119. A | 120. D |

三、多项选择（第 1 题~第 20 题。选择一个正确的答案，将相应的字母填入题内的括号中。每题 1 分，满分 20 分。）

- | | | | | |
|-------------|-------------|-----------|-----------|-------------|
| 1. A、B、D | 2. C、E | 3. A、B、D | 4. A、D、E | 5. A、B、C、D |
| 6. A、B、D | 7. A、B、C | 8. A、C、E | 9. A、C、E | 10. A、B、D |
| 11. A、B、C、D | 12. A、C、D、E | 13. A、C、E | 14. B、C、E | 15. B、C、D、E |
| 16. A、C | 17. A、D、E | 18. A、C | 19. A、B、C | 20. A、B、C |

上海汽车集团股份有限公司版权所有

第五部分 汽车维修工（汽车车身整形修复工）三级

操作技能模拟卷

注 意 事 项

1. 考生根据操作技能考核项目单中所列的试题做好考核准备。
 2. 请考生仔细阅读试题单中具体考核内容和要求，并按要求完成操作或进行笔答或口答，若有笔答请考生在答题卷上完成。
 3. 操作技能考核时要遵守考场纪律，服从考场管理人员指挥，以保证考核安全顺利进行。
- 注：操作技能试题评分表及答案是考评员对考生考核过程及考核结果的评分记录表，也是评分依据。

职业技能等级认定

汽车维修工（汽车车身整形修复工）三级

操作技能项目单

准考证号：

试题 1

试题名称：作圆管与圆锥管斜交展开图

考核时间：40min。

试题 2

试题名称：水箱 S 形圆弯管制作

考核时间：120min。

试题 3

试题名称：水平位置软钎焊（锡焊）

考核时间：40min。

试题 4

试题名称：电子测量车身损伤并校正准备（右侧）

考核时间：40min。

**汽车维修工（汽车车身整形修复工）三级
操作技能试题单**

试题代码：1.2.4

试题名称：圆管与圆锥管斜交展开

准考证号：

考核时间：40min

1. 场地设备要求

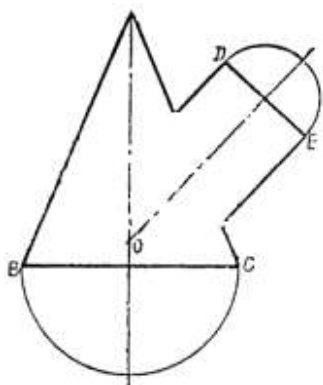
- (1) 标准教室一间。

注：请考生自行携带绘图工具。

2. 工作任务

- (1) 根据图纸要求作出展开图。

附图：



3. 技能要求

- (1) 能按图纸要求求出结合线。
(2) 能正确作出各种辅助线。
(3) 能按图纸尺寸进行展开图作图。

4. 质量指标

- (1) 作图方法正确，步骤完整，尺寸正确。
(2) 图形正确，曲线光滑和顺，无急转、突棱现象。等分正确。
(3) 所有结合线、辅助线正确。
(4) 卷面清洁。

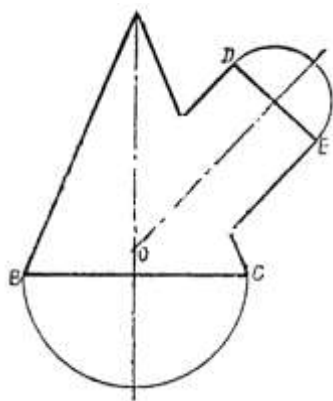
汽车维修工（汽车车身整形修复工）三级
操作技能答题卷单

试题代码：1.2.4

试题名称：作圆管与圆锥管斜交展开图

准考证号：

考核时间：40min



上海汽车集团股份有限公司版权所有

汽车维修工（汽车车身整形修复工）三级

操作技能试题评分表

试题代码：1.2.4

试题名称：圆管与圆锥管斜交展开

准考证号：

考试时间：40min

序号	评价要素	配分	等级	评分细则	评定等级					得分
					A	B	C	D	E	
1	作图步骤完整，等分正确	5	A	作图步骤完整，等分正确。						
			B	作图步骤完整，等分不正确。						
			C	作图步骤不完整，等分正确。						
			D	步骤不完整，等分不正确。						
			E	考生完全不会操作或缺考。						
2	辅助线（含实长线）画法正确	2	A	全部辅助线画法正确。						
			B	辅助线1条画法不正确。						
			C	辅助线2条画法不正确。						
			D	辅助线3条画法不正确。						
			E	考生完全不会操作或缺考。						
3	图形正确，曲线光滑和顺，无急转、突棱	3	A	图形正确，曲线光滑和顺。						
			B	图形正确，曲线不够和顺。						
			C	图形正确，曲线有急转。						
			D	图形不正确，曲线不光滑。						
			E	考生完全不会操作或缺考。						
合计配分		10	合计得分							

等级	A（优）	B（良）	C（尚可）	D（差）	E
比值	1.0	0.8	0.6	0.2	0

“评价要素”得分 = 配分 × 等级比值

**汽车维修工（汽车车身整形修复工）三级
操作技能试题单**

试题代码：2.2.2

试题名称：水箱S形圆弯管制作

准考证号：

考核时间：120min

5. 场地设备要求

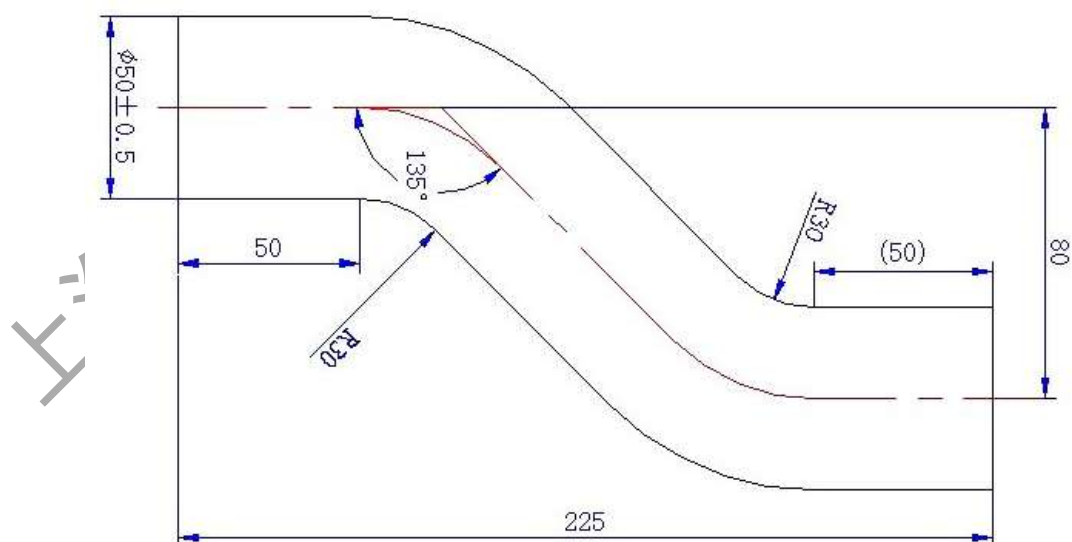
按一个工位配置：

- (1) 每个工位场地面积不小于4平方米。
- (2) 钣金工作平台、木墩。
- (3) 钳工工作台并配备台虎钳。
- (4) 钣金锤，300mm钢尺，划针，圆规，中心冲，铁皮大剪刀，弯剪刀，球头毛坯锤。
- (5) 考件：材料A235、尺寸1×200×300mm薄钢板一块。

2. 工作任务

- (1) 根据图纸尺寸要求制作出1/2水箱S弯管。

附图



7. 技能要求

- (1) 能按图纸正确划线、下料。

(2) 能使用钣金工具整体成形制件。

注：(1) 不能使用形状、尺寸完全相同的成型模具。

(2) 制作过程中不能更换板料。

4. 质量指标

(1) 制作的构件形状要符合图纸（或实样）要求，间隙不大于 $\pm 1\text{mm}$ 。

(2) 制件形状正确，曲线光滑和顺，无急转、突棱现象。

(3) 制件整体成形，无翘翘，无裂纹。

(4) 表面光洁，无明显锤痕。

上海汽车集团股份有限公司版权所有

汽车维修工（汽车车身整形修复工）三级

操作技能试题评分表

试题代码：2.2.2

试题名称：水箱S形圆弯管制作

准考证号：

考试时间：120min

序号	评价要素	配分	等级	评分细则	评定等级					得分
					A	B	C	D	E	
1	劳动安全	2	A	所有防护用品佩戴齐全。						
			B	防护用品佩戴缺一项。						
			C	防护用品佩戴缺二项。						
			D	防护用品佩戴缺三项。						
			E	考生未戴防护用品或缺考。						
2	制件总体尺寸符合图纸（或实样）要求	10	A	制件尺寸符合要求。						
			B	制件尺寸一处不符合要求。						
			C	制件尺寸二处不符合要求。						
			D	制件尺寸三处不符合要求。						
			E	考生完全不会操作或缺考。						
3	制件工艺合理，操作方法正确	15	A	制件工艺合理、方法正确。						
			B	工艺正确、操作方法1处错误。						
			C	工艺正确、操作方法2处错误。						
			D	工艺不合理、方法错误。						
			E	考生完全不会操作或缺考。						
4	制件形状符合图纸（实样）要求，无翘翘、无裂纹，无明显锤痕	8	A	形状正确，无翘翘、无裂纹。						
			B	形状正确，无裂纹、有翘翘。						
			C	形状正确，一处裂纹。						
			D	形状正确，二处裂纹、翘翘。						
			E	考生完全不会操作或缺考。						
合计配分		35	合计得分							

等级	A（优）	B（良）	C（尚可）	D（差）	E
比值	1.0	0.8	0.6	0.2	0

“评价要素”得分=配分×等级比值

**汽车维修工（汽车车身整形修复工）三级
操作技能试题单**

试题代码：3.2.1

试题名称：水平位置软钎焊（锡焊）

准考证号：

考核时间：30min

5. 场地设备要求

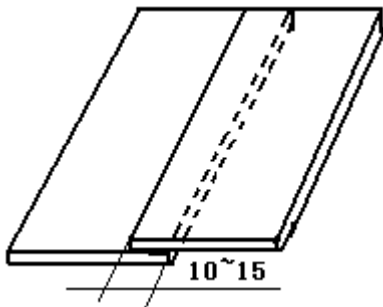
按一个工位配置：

- (1) 每个工位场地面积不小于4平方米。
- (2) 钣金工作平台、300mm钢尺、划针、2"打磨机、鲤鱼钳、钣金锤。
- (3) 钎焊设备（300W电烙铁）。
- (4) 钎料（锡）、钎剂。
- (5) 考件：材料A235、尺寸1×50×100mm薄钢板二块。

2. 工作任务

- (1) 对钎焊材料进行清洁、打磨。
- (2) 对两块板料用钎焊工艺进行搭接焊。

附图：



3. 技能要求

- (1) 能正确选用对板料清理的方法。
- (2) 能正确使用钎焊工具。
- (3) 能在焊前对板料进行涂锡。
- (4) 能熟练进行钎焊操作。

4. 质量指标

- (1) 接头间隙 0.1mm，焊接长度为 100mm。
- (2) 两块板搭接 10~15mm。
- (3) 焊件表面应清洁干净。
- (4) 焊后焊缝应进行处理。
- (5) 焊件表面应光滑平整，无假焊、脱焊。
- (6) 焊接采用烙铁焊接。
- (7) 焊前母材表面先镀覆一层钎料。

上海汽车集团股份有限公司版权所有

汽车维修工（汽车车身整形修复工）三级

操作技能试题评分表

试题代码：3.2.1

试题名称：水平位置软钎焊（锡焊）

准考证号：

考试时间：30min

序号	评价要素	配分	等级	评分细则	评定等级					得分
					A	B	C	D	E	
1	劳动安全。	2	A	所有防护用品佩戴齐全。						
			B	防护用品佩戴缺一项。						
			C	防护用品佩戴缺二项。						
			D	防护用品佩戴缺三项。						
			E	考生未戴防护用品或缺考。						
2	焊前、焊后清理。	5	A	焊前、焊后清理方法正确。						
			B	焊前清理、焊后不清理。						
			C	焊前、焊后全部不清理。						
			D	焊前、焊后清理方法错误。						
			E	考生完全不会操作或缺考。						
3	焊接工艺合理，操作方法正确。	10	A	焊接工艺合理、方法正确。						
			B	焊接工艺一处不合理，方法正确。						
			C	焊接工艺合理、方法不正确。						
			D	焊接工艺不合理、方法正确。						
			E	考生完全不会操作或缺考。						
4	焊接质量。	8	A	搭接焊缝全部达到要求。						
			B	焊缝表面不光洁。						
			C	焊缝 5mm 内假焊。接口外锡超 5mm 以上						
			D	假焊 5mm 以上。接口外锡超 10mm 以上						
			E	考生完全不会操作或缺考。						
合计配分		25	合计得分							

等级	A（优）	B（良）	C（尚可）	D（差）	E
比值	1.0	0.8	0.6	0.2	0

“评价要素”得分=配分×等级比值

**汽车维修工（汽车车身整形修复工）三级
操作技能试题单**

试题代码：4.2.4

试题名称：电子测量车身损伤并校正准备（右侧）

准考证号：

考核时间：20min

1. 场地设备要求

按一个工位配置：

- (1) 每个工位场地面积不小于5平方米。
- (2) 全自动电子测量仪。
- (3) 待修车辆。

2. 工作任务

- (1) 对车身损伤部位进行电子测量4组点，并判断损伤。
- (2) 对损伤部位作校正修复准备（在需校正部位放好拉塔，穿好链条）。

附图：



3. 技能要求

- (1) 能正确使用测量设备。
- (2) 能正确选择测量点。
- (3) 能进行电子测量校正设备的安装与拆卸。
- (4) 能对损伤部位做好校正前期工作。

4. 质量指标

- (1) 测量后的损伤部位数据均应准确。
- (2) 拉塔与链条拆卸安装方法正确，顺序正确。

上海汽车集团股份有限公司版权所有

**汽车维修工（汽车车身整形修复工）三级
操作技能试题评分表**

试题代码：4.2.4

试题名称：电子测量车身损伤并校正准备（右侧）

准考证号：

考试时间：20min

序号	评价要素	配分	等级	评分细则	评定等级					得分
					A	B	C	D	E	
1	劳动安全	2	A	所有防护用品佩戴齐全。						
			B	防护用品佩戴缺一项。						
			C	防护用品佩戴缺二项。						
			D	防护用品佩戴缺三项。						
			E	考生未戴防护用品或缺考。						
2	测量点选择正确	10	A	测量点正确。						
			B	测量点一点错误。						
			C	测量点二点错误。						
			D	测量点三点错误。						
			E	考生完全不会操作或缺考。						
3	测量方法正确； 操作顺序正确	10	A	测量方法、操作顺序正确。						
			B	测量方法正确，操作顺序错误。						
			C	测量方法不正确，操作顺序正确。						
			D	校正方法、操作顺序均不正确。						
			E	考生完全不会操作或缺考。						
4	质量指标	8	A	测量数据正确、拉塔安装正确。						
			B	测量数据误差±1mm，拉塔安装正确。						
			C	测量数据误差±3mm，拉塔安装正确。						
			D	数据不正确、拉塔安装不正确。						
			E	考生完全不会操作或缺考。						
合计配分		30	合计得分							

等级	A（优）	B（良）	C（尚可）	D（差）	E
比值	1.0	0.8	0.6	0.2	0

“评价要素”得分=配分×等级比值